

СОЕДИНИТЕЛЬНЫЕ ЧАСТИ ИЗ КОВКОГО ЧУГУНА  
С ЦИЛИНДРИЧЕСКОЙ РЕЗЬБОЙ ДЛЯ ТРУБОПРОВОДОВ.  
КРЕСТЫ ПРЯМЫЕ

ГОСТ  
8951—75

Основные размеры

Ductile iron fittings with  
parallel thread for pipelines.  
Straight four-way junction pieces. Basic dimensions

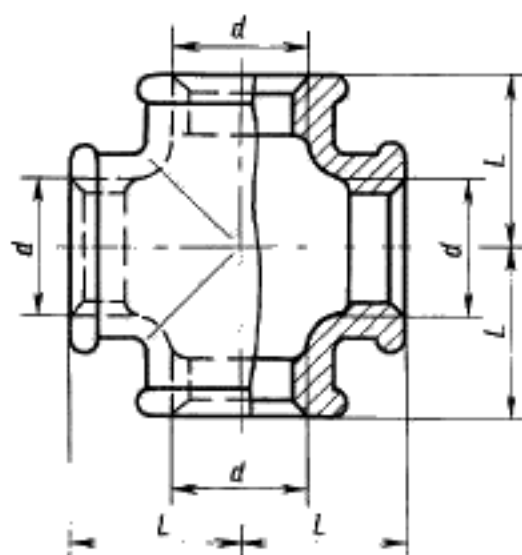
Взамен  
ГОСТ 8951—59

Постановлением Государственного комитета стандартов Совета Министров СССР от 14.11.75 № 2901 дата введения установлена

01.01.77

Ограничение срока действия снято по протоколу № 2—92 Межгосударственного Совета по стандартизации, метрологии и сертификации (ИУС 2—93)

1. Основные размеры крестов должны соответствовать указанным на чертеже и в таблице.  
Стандарт полностью соответствует СТ СЭВ 3301—81.



Примечание. Чертеж не определяет конструкцию креста.

## Размеры в мм

Условный проход $D_s$	Резьба $d$	$L$	Масса без покрытия, кг, не более*	
			Вариант по ГОСТ 8944—75	
			1	2
8	G $\frac{1}{4}$ — В	21	0,083	0,089
10	G $\frac{1}{3}$ — В	25	0,105	0,113
15	G $\frac{1}{2}$ — В	28	0,163	0,179
20	G $\frac{3}{4}$ — В	33	0,284	0,254
25	G 1 — В	38	0,383	0,392
32	G 1 $\frac{1}{4}$ — В	45	0,585	0,561
40	G 1 $\frac{1}{2}$ — В	50	0,797	0,681
50	G 2 — В	58	1,251	1,117
(65)	G 2 $\frac{1}{2}$ — В	69	1,769	1,587
(80)	G 3 — В	78	2,351	2,119
(100)	G 4 — В	96	4,585	3,921

\* Для справок.

Примечания:

1. Кресты с  $D_s$ , указанными в таблице в скобках, применять не рекомендуется.
2. Масса оцинкованных соединительных частей не должна превышать массу неоцинкованных более чем на 5 %.

## Примеры условных обозначений

Прямого креста без покрытия с  $D_s$  25 мм:

*Крест 25 ГОСТ 8951—75*

То же, с цинковым покрытием:

*Крест Ц-25 ГОСТ 8951—75*

**(Измененная редакция, Изм. № 1, 2).**

2. Конструктивные размеры и технические требования — по ГОСТ 8944—75.