

СОЕДИНИТЕЛЬНЫЕ ЧАСТИ ИЗ КОВКОГО ЧУГУНА
С ЦИЛИНДРИЧЕСКОЙ РЕЗЬБОЙ ДЛЯ ТРУБОПРОВОДОВ.
МУФТЫ ПРЯМЫЕ ДЛИННЫЕ

ГОСТ
8955—75

Основные размеры

Ductile iron fittings with
parallel thread for pipelines.
Straight long sockets. Basic dimensions

Взамен
ГОСТ 8955—59

Постановлением Государственного комитета стандартов Совета Министров СССР от 14.11.75 № 2901 дата введения установлена

01.01.77

Ограничение срока действия снято по протоколу № 2—92 Межгосударственного Совета по стандартизации, метрологии и сертификации (ИУС 2—93)

1а. Муфты должны изготавливать двух исполнений:

1 — с правой резьбой;

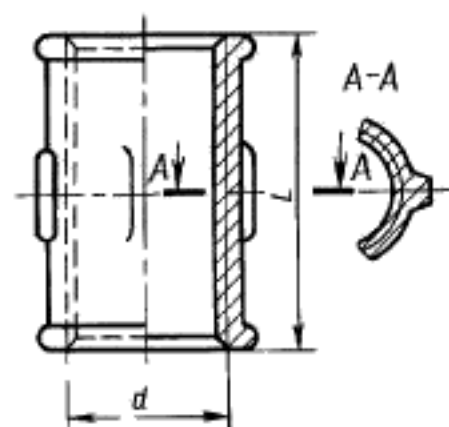
2 — с право-левой резьбой.

Стандарт полностью соответствует СТ СЭВ 3303—81.

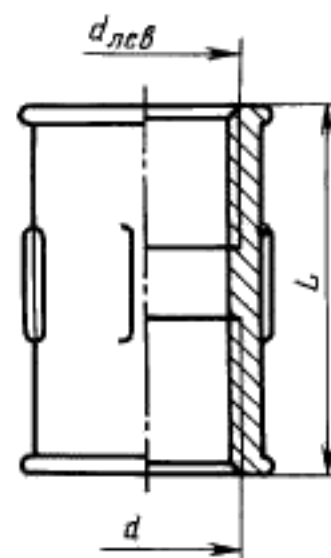
(Введен дополнительно, Изм. № 2).

1. Основные размеры муфт должны соответствовать указанным на чертеже и в таблице.

Исполнение 1



Исполнение 2



Примечание. Чертеж не определяет конструкцию муфты.

Размеры в мм

Условный проход D_y	Резьба d	L	Число ребер	Масса без покрытия, кг, не более*	
				Вариант по ГОСТ 8944—75	
				1	2
8	G $1/4$ — В	27	2	0,034	0,036
10	G $1/4$ — В	30	2	0,044	0,047
15	G $1/2$ — В	36	2	0,074	0,079
20	G $1/4$ — В	39	2	0,108	0,111
25	G 1 — В	45	4	0,173	0,173
32	G 1 $1/4$ — В	50	4	0,245	0,245
40	G 1 $1/2$ — В	55	4	0,342	0,296
50	G 2 — В	65	6	0,560	0,506
(65)	G 2 $1/2$ — В	74	6	0,780	0,703
(80)	G 3 — В	80	6	1,000	1,010
(100)	G 4 — В	94	6	1,975	1,805

* Для справок.

Примечания:

1. Масса оцинкованных соединительных частей не должна превышать массу неоцинкованных более чем на 5 %.
2. Муфты с D_y , указанными в таблице в скобках, применять не рекомендуется.

Примеры условных обозначений

Прямой длинной муфты исполнения I без покрытия с $D_y = 40$ мм:

Муфта длинная I—40 ГОСТ 8955—75

То же, с цинковым покрытием:

Муфта длинная I-Ц-40 ГОСТ 8955—75

(Измененная редакция, Изм. № 1, 2).

2. Конструктивные размеры и технические требования — по ГОСТ 8944—75.