



ГОСУДАРСТВЕННЫЙ СТАНДАРТ
СОЮЗА ССР

**ПЛАСТИНЫ-ЗАГОТОВКИ
ИЗ ТВЕРДЫХ СПЕЧЕННЫХ СПЛАВОВ
ДЛЯ ОТРЕЗНЫХ НОЖЕЙ**

ТИПЫ И РАЗМЕРЫ

ГОСТ 11378—75

Издание официальное

451-95
16

ГОСУДАРСТВЕННЫЙ КОМИТЕТ СССР ПО СТАНДАРТАМ
Москва



ПЛАСТИНЫ-ЗАГОТОВКИ ИЗ ТВЕРДЫХ
СПЕЧЕННЫХ СПЛАВОВ ДЛЯ ОТРЕЗНЫХ НОЖЕЙ

Типы и размеры

ГОСТ
И378—75*Insert blanks of sintered alloys for parting blades.
Types and dimensionsВзамен
ГОСТ 11378—65

ОКП 19 8600

Постановлением Государственного комитета стандартов Совета Министров СССР
от 15 ноября 1975 г. № 3499 срок действия установлен

с 01.01.78

Проверен в 1982 г.

Несоблюдение стандарта преследуется по закону

1. Настоящий стандарт распространяется на пластины-заготовки из твердых спеченных сплавов для отрезных ножей, предназначенных для отрезания заготовок болтов, винтов, шурупов, заклепок и тел качения.

2. Форма и размеры пластин-заготовок должны соответствовать черт. 1—3 и табл. 1—3.

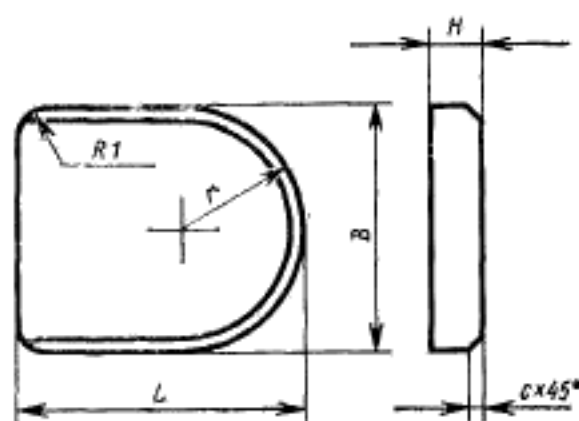
Издание официальное

Перепечатка воспрещена

* Переиздание (август 1986 г.) с Изменением № 1, утвержденным
в сентябре 1982 г. (ИУС 12—82).

© Издательство стандартов, 1987

Тип 1



Черт. 1

Таблица 1

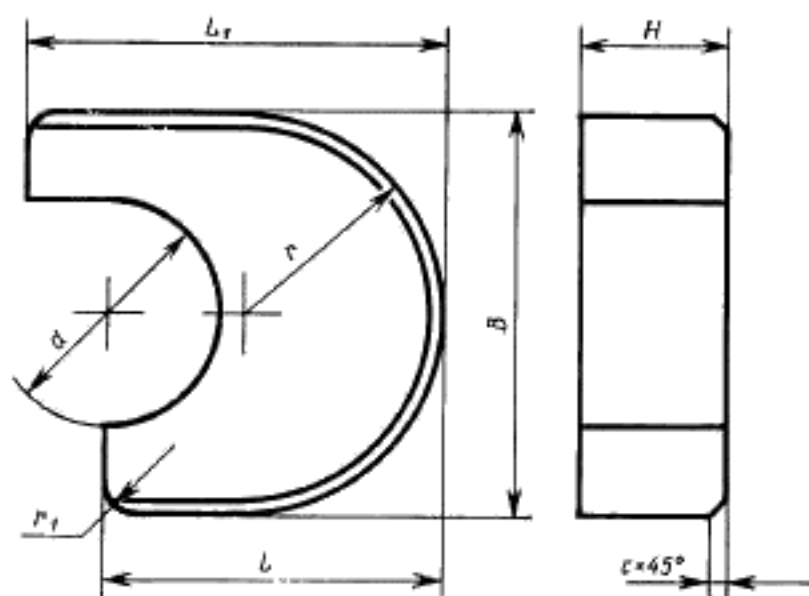
Размеры в мм

Обозначение пластины-заготовки	Применение	L		B		H		r	с	Масса, г, не более
		Номинал.	Предельная.	Номинал.	Предельная.	Номинал.	Предельная.			
1909-0001		10	+0,50	6	-0,5	2		3	0,5	1,8
1909-0002				8				4		1,9
1909-0003		20		12	-0,7	3		6		8,3
1909-0004		25	±0,70	18			±0,35	9	1,0	15,2
1909-0005				22	-0,9	4		11		21,9
1909-0006		30		32	-1,1	5		16		41,8
1909-0007		35	±0,90	36				18		55,2

Пример условного обозначения пластины-заготовки типа 1 из твердого сплава ВК20 размерами $L=10$ мм, $B=8$ мм, $H=2$ мм:

Пластина-заготовка ножа 1909-0002 ВК20 ГОСТ 11378—75

Тип 2



Черт. 2

Таблица 2

Размеры в мм

Обозначение листовых заготовок	Приме- рность	d		L		B		H		r	r ₁	α	Масса, г, не более
		Номинал.	Пред- откл.	Номинал.	Пред- откл.	Номинал.	Пред- откл.	Номинал.	Пред- откл.				
1909-0011		1,0											2,46
1909-0012		1,5	-0,2			13,0	6			3,0			2,41
1909-0013		2,0		10	±0,50			3					2,36
1909-0014		2,5				15,0	8			4,0			3,37
1909-0015		3,0						-0,5					3,27
1909-0016		3,5											6,48
1909-0017		4,0	-0,3	12		17,0	10		±0,35		0,5	0,5	6,33
1909-0018		4,5								5,0			6,16
1909-0019		5,0			±0,60								6,00
1909-0021		5,5											11,8
1909-0022		6,0		15		20,0	12	-0,7	5				11,5
1909-0023		6,5	-0,4							6,0			11,1

Пример условного обозначения пластины-заготовки типа 3 из твердого сплава ВК15 размерами $L=10$ мм, $B=8$ мм, $H=3$ мм, $d=3,0$ мм:

Пластина-заготовка ножа 1909-0065 ВК15 ГОСТ 11378—75

(Измененная редакция, Изм. № 1).

3. Заготовки пластин должны изготавливаться из твердых спеченных сплавов по ГОСТ 3882—74:

для пластин типа 1 из сплава ВК20;

для пластин типа 2 и 3 с d от 1,0 до 6,0 мм из сплавов марок ВК15; ВК10КС;

для пластин типа 2 и 3 с d от 6,0 до 25 мм из сплавов марок ВК20, ВК20КС.

4. Технические требования, правила приемки, методы испытаний, маркировка и упаковка — по ГОСТ 10285—81.

Редактор *И. В. Виноградская*
Технический редактор *Э. В. Мигяй*
Корректор *Г. И. Чуйко*

Сдано в наб. 17.11.86 Подп. в печ. 06.04.87 0,5 усл. п. л. 0,5 усл. кр.-итт. 0,42 уч.-изд. л.
Тираж 4000 Цена 3 коп.

Ордена «Знак Почета» Издательство стандартов, 123840, Москва ГСП,
Новопресненский пер., д. 3.
Вильнюсская типография Издательства стандартов, ул. Миндауго, 12/14. Зак. 5627.