

ГОСТ 19061—80

МЕЖГОСУДАРСТВЕННЫЙ СТАНДАРТ

**ПЛАСТИНЫ РЕЖУЩИЕ СМЕННЫЕ
МНОГОГРАННЫЕ ТВЕРДОСПЛАВНЫЕ
ПАРАЛЛЕЛОГРАММНОЙ ФОРМЫ
С УГЛОМ 84° И ФАСКАМИ
НА РЕЖУЩИХ КРОМКАХ**

КОНСТРУКЦИЯ И РАЗМЕРЫ

Издание официальное



Москва
Стандартинформ
2006

**ПЛАСТИНЫ РЕЖУЩИЕ СМЕННЫЕ МНОГОГРАННЫЕ
ТВЕРДОСПЛАВНЫЕ ПАРАЛЛЕЛОГРАММНОЙ ФОРМЫ
С УГЛОМ 84° И ФАСКАМИ НА РЕЖУЩИХ КРОМКАХ**

ГОСТ

19061—80

Конструкция и размеры

Parallelogram throw-away (indexable) carbide cutting inserts
with 84° included angle and chamfered cutting edges.

Design and dimensions

МКС 25.100

77.160

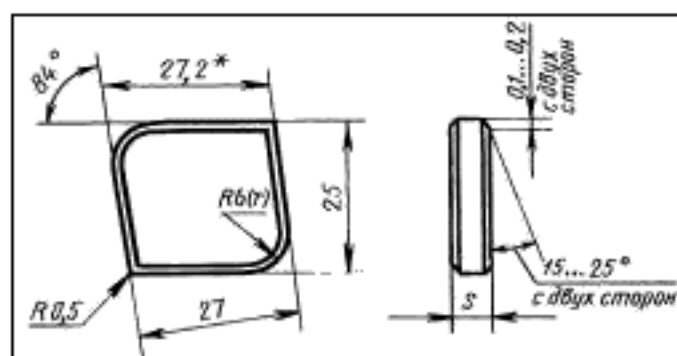
ОКП 19 6000

Дата введения 01.01.82

Требования настоящего стандарта являются обязательными.

(Введен дополнительно, Изм. № 1).

1. Конструкция и размеры пластин должны соответствовать указанным на чертеже.



S - 6 мм

* Размер для справок.

Обозначение пластины классов допуска С:

цифровое: 07141—270660;

буквенно-цифровое: FNCN-270660.

Пример условного обозначения при заказе пластины из твердого сплава марки ВК6:

19 6524 0384 270660

2. Ориентировочная масса пластин указана в приложении 1.

3. Система обозначения пластин — по ГОСТ 19042.

4. Технические требования — по ГОСТ 19086.

5. Применяемые марки сплавов приведены в приложении 2.

(Введен дополнительно, Изм. № 1).

Цифровое обозначение пластин	Масса пластин, г, из твердого сплава марок					Масса пластин, г, из твердого сплава с покрытием		
	ВК6	ВК8	T15K6	T14K8	T5K10	ВП1255	ВП3115	ВП3325
07141—270660	58,6	57,8	45,1	45,9	50,6	53,75	58,6	57,8

Применяемые марки сплавов пластин

Цифровое обозначение пластины	Основное применение	Применение по специальному заказу
07141—270660	№ 6	№ 3, № 4, № 5, № 7, № 9, № 10, № 11

№ 3 — ВК6, № 4 — ВК8, № 5 — T5K10, № 6 — T14K8, № 7 — T15K6, № 9 — ВП3115, № 10 — ВП3325, № 11 — ВП1255

ПРИЛОЖЕНИЕ 2. (Введено дополнительно, Изм. № 1).

ИНФОРМАЦИОННЫЕ ДАННЫЕ

- РАЗРАБОТАН И ВНЕСЕН Министерством металлургии СССР
 - УТВЕРЖДЕН И ВВЕДЕН В ДЕЙСТВИЕ Постановлением Государственного комитета СССР по стандартам от 19.06.80 № 2906
 - ВЗАМЕН ГОСТ 19061—73
 - ССЫЛОЧНЫЕ НОРМАТИВНО-ТЕХНИЧЕСКИЕ ДОКУМЕНТЫ
- | Обозначение НТД, на который дана ссылка | Номер пункта |
|---|--------------|
| ГОСТ 19042—80 | 3 |
| ГОСТ 19086—80 | 4 |
- Ограничение срока действия снято Постановлением Госстандарта СССР от 29.12.90 № 3613
 - ИЗДАНИЕ с Изменением № 1, утвержденным в декабре 1991 г. (ИУС 4—91)