

ГОСТ 19069—80

МЕЖГОСУДАРСТВЕННЫЙ СТАНДАРТ

**ПЛАСТИНЫ РЕЖУЩИЕ СМЕННЫЕ
МНОГОГРАННЫЕ ТВЕРДОСПЛАВНЫЕ
КРУГЛОЙ ФОРМЫ**

КОНСТРУКЦИЯ И РАЗМЕРЫ

Издание официальное



Москва
Стандартинформ
2006

ПЛАСТИНЫ РЕЖУЩИЕ СМЕННЫЕ
МНОГОГРАННЫЕ ТВЕРДОСПЛАВНЫЕ
КРУГЛОЙ ФОРМЫ

Конструкция и размеры

Round throw-away (indexable) carbide cutting inserts.
Design and dimensions

ГОСТ

19069—80

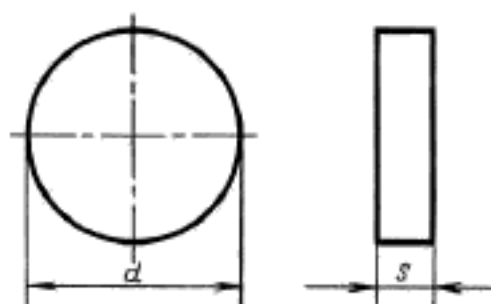
МКС 25.100
77.160
ОКП 19 6000

Дата введения 01.01.82

Требования настоящего стандарта являются обязательными.

(Введен дополнительно, Изм. № 2).

1. Конструкция и размеры пластин должны соответствовать указанным на чертеже и в таблице.



Обозначение пластин классов допусков						d	s
U			G			мм	
цифровое	буквенно-цифровое	Применяемость	цифровое	буквенно-цифровое	Применяемость		
12111-090300	RNUN-090300		12131-090300	RNGN-090300		9,525	3,18
12111-120300	RNUN-120300		12131-120300	RNGN-120300		12,700	

Пример условного обозначения при заказе пластины из твердого сплава марки ВК8, класса допуска U, диаметром $d = 9,525$ мм:

19 6525 0397 090300

- Ориентировочная масса пластин указана в приложении.
- Система обозначений пластин — по ГОСТ 19042.
- Технические требования — по ГОСТ 19086.
- Применяемые марки сплавов указаны в приложении 2.

(Введен дополнительно, Изм. № 2).

Цифровое обозначение пластин	Ориентировочная масса пластин, г				
	из твердого сплава марок				из безвольфрамового твердого сплава марок
	ВК8	T5K10	T14K8	T15K6	
12111—090300 12131—090300	3,31	2,90	2,63	2,58	1,31
12111—120300 12131—120300	5,88	5,16	4,67	4,59	2,32

ПРИЛОЖЕНИЕ 1. (Измененная редакция, Изм. № 2).

Применяемые марки сплавов пластин

Цифровое обозначение пластин	Основное применение	Применение по специальному заказу
12111—090300 12131—090300	—	№ 4, № 5, № 6, № 7, № 8
12111—120300 12131—120300	№ 4	№ 5, № 6, № 7, № 8

№ 4 — ВК8; № 5 — T5K10; № 6 — T14K8; № 7 — 15K6; № 8 — КНТ16, ТН20.

ПРИЛОЖЕНИЕ 2. (Введено дополнительно, Изм. № 2).

ИНФОРМАЦИОННЫЕ ДАННЫЕ

1. РАЗРАБОТАН И ВНЕСЕН Министерством цветной металлургии СССР

2. УТВЕРЖДЕН И ВВЕДЕН В ДЕЙСТВИЕ Постановлением Государственного комитета СССР по стандартам от 19.06.80 № 2911

3. ВЗАМЕН ГОСТ 19069—73

4. ССЫЛОЧНЫЕ НОРМАТИВНО-ТЕХНИЧЕСКИЕ ДОКУМЕНТЫ

Обозначение НТД, на который дана ссылка	Номер пункта
ГОСТ 19042—80	3
ГОСТ 19086—80	4

5. Ограничение срока действия снято Постановлением Госстандарта СССР от 29.10.91 № 3621

6. ИЗДАНИЕ с Изменениями № 1, 2, утвержденными в октябре 1984 г., декабре 1990 г. (ИУС 2—85, 4—91)