

ГОСТ 19075—80

МЕЖГОСУДАРСТВЕННЫЙ СТАНДАРТ

**ПЛАСТИНЫ ОПОРНЫЕ СМЕННЫЕ
МНОГОГРАННЫЕ ТВЕРДОСПЛАВНЫЕ
ШЕСТИГРАННОЙ ФОРМЫ С УГЛОМ 80°**

КОНСТРУКЦИЯ И РАЗМЕРЫ

Издание официальное



Москва
Стандартинформ
2006

ПЛАСТИНЫ ОПОРНЫЕ СМЕННЫЕ
МНОГОГРАННЫЕ ТВЕРДОСПЛАВНЫЕ
ШЕСТИГРАННОЙ ФОРМЫ С УГЛОМ 80°

ГОСТ
19075—80

Конструкция и размеры

Hexagon throw-away (indexable) carbide shims
with 80° included angle.
Design and dimensions

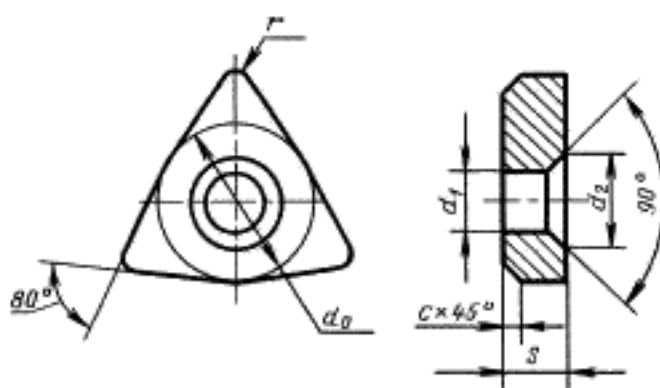
МКС 77.160
ОКП 19 6000

Дата введения 01.01.82

Требования настоящего стандарта являются обязательными.

(Введен дополнительно, Изм. № 1).

1. Конструкция и размеры пластин должны соответствовать указанным на чертеже и в таблице.



Размеры, мм

Обозначение пластин			Длина режущей кромки l	d_0	s	r	d_1	d_2	c	Масса, г =
цифровое	буквенно-цифровое	Применяемость								
711-0603	OWN-0603		6,5	9,3	3,18	0,8	3,81	6,5	0,5	3,26
711-0604	OWN-0604				4,76					4,89
711-0804	OWN-0804		8,7	12,5	4,76	1,2	5,16	8,5	0,8	8,87
711-1004	OWN-1004		10,8	15,6			6,35	10,5		13,90
711-1006	OWN-1006				12,8	18,8	6,35	7,93	12,5	18,60
711-1206	OWN-1206									

(Измененная редакция, Изм. № 1).

Пример условного обозначения при заказе опорной пластины из твердого сплава марки ВК15, толщиной $s = 3,18$ мм для режущей пластины длиной $l = 6,5$ мм:

19 6527 0429 0603

2. Система обозначений пластин — по ГОСТ 19042.

3. Технические требования — по ГОСТ 19086.

ИНФОРМАЦИОННЫЕ ДАННЫЕ

- 1. РАЗРАБОТАН И ВНЕСЕН** Министерством цветной металлургии СССР
- 2. УТВЕРЖДЕН И ВВЕДЕН В ДЕЙСТВИЕ** Постановлением Государственного комитета СССР по стандартам от 19.06.80 № 2912
- 3. ВЗАМЕН ГОСТ 19075—73**
- 4. ССЫЛОЧНЫЕ НОРМАТИВНО-ТЕХНИЧЕСКИЕ ДОКУМЕНТЫ**

Обозначение НТД, на который дана ссылка	Номер пункта
ГОСТ 19042—80	3
ГОСТ 19086—80	4

- 5. Ограничение срока действия снято** Постановлением Госстандарта СССР от 29.12.90 № 3613
- 6. ИЗДАНИЕ с Изменением № 1, утвержденным в декабре 1990 г. (ИУС 4—91)**