

ГОСТ 19078—80

МЕЖГОСУДАРСТВЕННЫЙ СТАНДАРТ

**ПЛАСТИНЫ ОПОРНЫЕ СМЕННЫЕ
МНОГОГРАННЫЕ ТВЕРДОСПЛАВНЫЕ
РОМБИЧЕСКОЙ ФОРМЫ С УГЛОМ 80°**

КОНСТРУКЦИЯ И РАЗМЕРЫ

Издание официальное



Москва
Стандартинформ
2006

**ПЛАСТИНЫ ОПОРНЫЕ СМЕННЫЕ
МНОГОГРАННЫЕ ТВЕРДОСПЛАВНЫЕ
РОМБИЧЕСКОЙ ФОРМЫ С УГЛОМ 80°**

Конструкция и размеры

Rhombic throw-away (indexable) carbide shims
with 80° included angle.
Design and dimensions

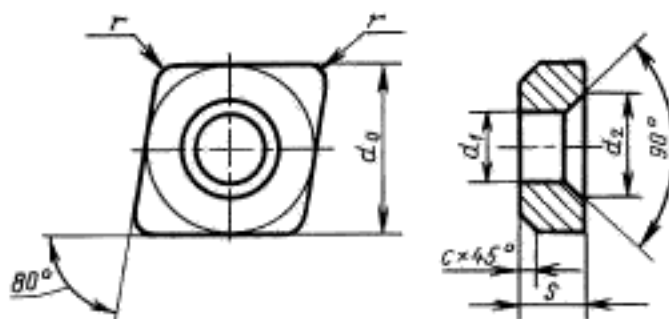
**ГОСТ
19078—80**

МКС 77.160
ОКП 19 6000

Дата введения 01.01.82

Требования настоящего стандарта являются обязательными.
(Введен дополнительно, Изм. № 1).

1. Конструкция и размеры пластин должны соответствовать указанным на чертеже и в таблице.



Размеры, мм

| Обозначение пластин | | | Длина режущей кромки l | d_0 | s | r | d_1 | d_2 | c | Масса, г |
|---------------------|-------------------|---------------|--------------------------|-------|------|-----|-------|-------|-----|----------|
| цифровое | буквенно-цифровое | Применяемость | | | | | | | | |
| 731-0803 | OCN-0803 | | 8,1 | 7,7 | 3,18 | 0,4 | 3,18 | 5,5 | 0,5 | 2,15 |
| 731-0903 | OCN-0903 | | 9,7 | 9,3 | | | 3,81 | 6,5 | | 3,15 |
| 731-1203 | OCN-1203 | | 12,9 | 12,5 | 4,76 | 1,2 | 5,16 | 8,5 | 0,8 | 5,80 |
| 731-1204 | OCN-1204 | | | | | | | | | 8,53 |
| 731-1604 | OCN-1604 | | 16,1 | 15,6 | 4,76 | 1,6 | 6,35 | 10,5 | 0,8 | 13,40 |
| 731-1904 | OCN-1904 | | 19,3 | 18,8 | | | 7,93 | 12,5 | | 19,30 |

(Измененная редакция, Изм. № 1).

Пример условного обозначения при заказе опорной пластины из твердого сплава марки ВК15, толщиной $s = 3,18$ мм, для режущей пластины длиной $l = 8,1$ мм:

19 6527 0432 0803

2. Система обозначений пластин — по ГОСТ 19042.

3. Технические требования — по ГОСТ 19086.

ИНФОРМАЦИОННЫЕ ДАННЫЕ

- 1. РАЗРАБОТАН И ВНЕСЕН** Министерством цветной металлургии СССР
- 2. УТВЕРЖДЕН И ВВЕДЕН В ДЕЙСТВИЕ** Постановлением Государственного комитета СССР по стандартам от 19.06.80 № 2912
- 3. ВЗАМЕН** ГОСТ 19078—73
- 4. ССЫЛОЧНЫЕ НОРМАТИВНО-ТЕХНИЧЕСКИЕ ДОКУМЕНТЫ**

| Обозначение НТД, на который дана ссылка | Номер пункта |
|---|--------------|
| ГОСТ 19042—80 | 2 |
| ГОСТ 19086—80 | 3 |

- 5. Ограничение срока действия снято** Постановлением Госстандарта СССР от 29.12.90 № 3623
- 6. ИЗДАНИЕ с Изменением № 1, утвержденным в декабре 1990 г. (ИУС 4—91)**