

ГОСТ 19080—80

МЕЖГОСУДАРСТВЕННЫЙ СТАНДАРТ

---

**ПЛАСТИНЫ ОПОРНЫЕ СМЕННЫЕ  
МНОГОГРАННЫЕ ТВЕРДОСПЛАВНЫЕ  
ПЯТИГРАННОЙ ФОРМЫ**

**КОНСТРУКЦИЯ И РАЗМЕРЫ**

Издание официальное



Москва  
Стандартинформ  
2006

**ПЛАСТИНЫ ОПОРНЫЕ СМЕННЫЕ  
МНОГОГРАННЫЕ ТВЕРДОСПЛАВНЫЕ  
ПЯТИГРАННОЙ ФОРМЫ**

**ГОСТ  
19080—80**

**Конструкция и размеры**

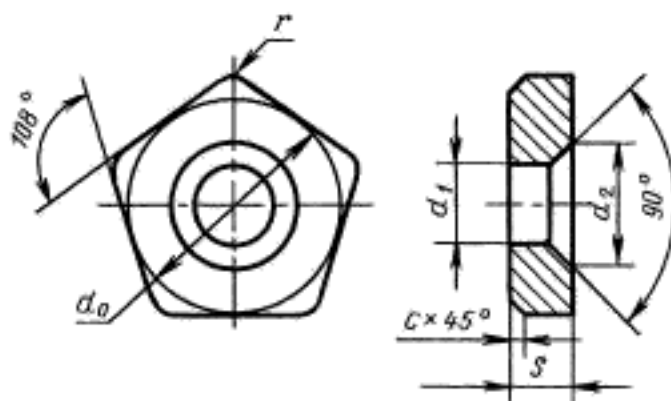
Pentagon throw-away (indexable) carbide shims.  
Design and dimensions

МКС 77.160  
ОКП 19 6000

Дата введения 01.01.82

Требования настоящего стандарта являются обязательными.  
(Введен дополнительно, Изм. № 1).

1. Конструкция и размеры пластин должны соответствовать указанным на чертеже и в таблице.



Размеры, мм

Обозначение пластин			Длина режущей кромки $l$	$d_0$	$s$	$r$	$d_1$	$d_2$	$c$	Масса, г =
цифровое	буквенно-цифровое	Применяемость								
751-0603	OPN-0603		6,9	9,3	3,18	1,2	3,81	6,5	0,5	2,81
751-0903	OPN-0903		9,2	12,5			5,16	8,5		5,10
751-1104	OPN-1104		11,5	15,6	4,76	1,6	6,35	10,5	0,8	12,00
751-1304	OPN-1304		13,8	18,8						17,20
751-1306	OPN-1306			18,8	6,35	7,93	12,5	23,10		
751-1604	OPN-1604		16,1	22,0	4,76	1,2				25,10

(Измененная редакция, Изм. № 1).

Пример условного обозначения при заказе опорной пластины из твердого сплава марки ВК15, толщиной  $s = 3,18$  мм, для режущей пластины длиной  $l = 6,9$  мм:

19 6527 0434 0603

2. Система обозначений пластин — по ГОСТ 19042.

3. Технические требования — по ГОСТ 19086.

**ИНФОРМАЦИОННЫЕ ДАННЫЕ**

**1. РАЗРАБОТАН И ВНЕСЕН** Министерством цветной металлургии СССР

**2. УТВЕРЖДЕН И ВВЕДЕН В ДЕЙСТВИЕ** Постановлением Государственного комитета СССР по стандартам от 19.06.80 № 2905

**3. ВЗАМЕН** ГОСТ 19080—73

**4. ССЫЛОЧНЫЕ НОРМАТИВНО-ТЕХНИЧЕСКИЕ ДОКУМЕНТЫ**

Обозначение НТД, на который дана ссылка	Номер пункта
ГОСТ 19042—80	2
ГОСТ 19086—80	3

**5. Ограничение срока действия снято** Постановлением Госстандарта СССР от 29.12.90 № 3623

**6. ИЗДАНИЕ с Изменением № 1, утвержденным в декабре 1990 г. (ИУС 4—91)**