

---

МЕЖГОСУДАРСТВЕННЫЙ СОВЕТ ПО СТАНДАРТИЗАЦИИ, МЕТРОЛОГИИ И СЕРТИФИКАЦИИ  
(МГС)  
INTERSTATE COUNCIL FOR STANDARDIZATION, METROLOGY AND CERTIFICATION  
(ISC)

---

МЕЖГОСУДАРСТВЕННЫЙ  
СТАНДАРТ

ГОСТ  
17614—  
2018

---

# ТЕЛЛУР ТЕХНИЧЕСКИЙ

## Технические условия

Издание официальное



Москва  
Стандартинформ  
2018

## Предисловие

Цели, основные принципы и основной порядок проведения работ по межгосударственной стандартизации установлены в ГОСТ 1.0—2015 «Межгосударственная система стандартизации. Основные положения» и ГОСТ 1.2—2015 «Межгосударственная система стандартизации. Стандарты межгосударственные, правила и рекомендации по межгосударственной стандартизации. Правила разработки, принятия, обновления и отмены»

### Сведения о стандарте

- 1 РАЗРАБОТАН Техническим комитетом по стандартизации ТК 368 «Медь»
- 2 ВНЕСЕН Межгосударственным техническим комитетом по стандартизации МТК 503 «Медь»
- 3 ПРИНЯТ Межгосударственным советом по стандартизации, метрологии и сертификации (протокол от 30 мая 2018 г. № 109-П)

За принятие проголосовали.

Краткое наименование страны по МК (ИСО 3166) 004—97	Код страны по МК (ИСО 3166) 004—97	Сокращенное наименование национального органа по стандартизации
Армения	AM	Минэкономики Республики Армения
Беларусь	BY	Госстандарт Республики Беларусь
Казахстан	KZ	Госстандарт Республики Казахстан
Киргизия	KG	Кыргызстандарт
Россия	RU	Росстандарт
Таджикистан	TJ	Таджикстандарт

4 Приказом Федерального агентства по техническому регулированию и метрологии от 5 октября 2018 г. № 720-ст межгосударственный стандарт ГОСТ 17614—2018 введен в действие в качестве национального стандарта Российской Федерации с 1 февраля 2019 г.

### 5 ВЗАМЕН ГОСТ 17614—80

*Информация об изменениях к настоящему стандарту публикуется в ежегодном информационном указателе «Национальные стандарты», а текст изменений и поправок — в ежемесячном информационном указателе «Национальные стандарты». В случае пересмотра (замены) или отмены настоящего стандарта соответствующее уведомление будет опубликовано в ежемесячном информационном указателе «Национальные стандарты». Соответствующая информация, уведомление и тексты размещаются также в информационной системе общего пользования — на официальном сайте Федерального агентства по техническому регулированию и метрологии в сети Интернет ([www.gost.ru](http://www.gost.ru))*

© Стандартиформ, оформление, 2018



В Российской Федерации настоящий стандарт не может быть полностью или частично воспроизведен, тиражирован и распространен в качестве официального издания без разрешения Федерального агентства по техническому регулированию и метрологии

**Содержание**

1 Область применения . . . . .	1
2 Нормативные ссылки . . . . .	1
3 Технические требования . . . . .	3
3.1 Основные характеристики . . . . .	3
3.2 Маркировка . . . . .	4
3.3 Упаковка . . . . .	4
4 Требования безопасности . . . . .	5
5 Требования охраны окружающей среды . . . . .	6
6 Правила приемки . . . . .	7
7 Методы контроля . . . . .	7
7.1 Отбор и подготовка проб . . . . .	7
7.2 Определение химического состава . . . . .	8
7.3 Определение насыпной плотности . . . . .	8
8 Транспортирование и хранение . . . . .	9
9 Гарантии изготовителя . . . . .	10
Приложение А (справочное) Метод отбора и подготовки проб во время розлива металла . . . . .	11
Библиография . . . . .	11

## ТЕЛЛУР ТЕХНИЧЕСКИЙ

## Технические условия

Technical tellurium. Technical requirements

Дата введения — 2019—02—01

## 1 Область применения

Настоящий стандарт распространяется на технический теллур в слитках, порошке и гранулах, предназначенный для получения теллура высокой чистоты, изготовления термозлементов, баббитов, красок и других целей.

Стандарт устанавливает требования к техническому теллуру, предназначенному для потребностей страны и экспорта.

## 2 Нормативные ссылки

В настоящем стандарте использованы нормативные ссылки на следующие межгосударственные стандарты:

ГОСТ 8.010—2013 Государственная система обеспечения единства измерений. Методики выполнения измерений. Основные положения<sup>1)</sup>

ГОСТ 12.0.004—2015 Система стандартов безопасности труда. Организация обучения безопасности труда. Общие положения

ГОСТ 12.1.005—88 Система стандартов безопасности труда. Общие санитарно-гигиенические требования к воздуху рабочей зоны

ГОСТ 12.1.007—76 Система стандартов безопасности труда. Вредные вещества. Классификация и общие требования безопасности

ГОСТ 12.1.016—79 Система стандартов безопасности труда. Воздух рабочей зоны. Требования к методикам измерения концентраций вредных веществ

ГОСТ 12.1.019—79 Система стандартов безопасности труда. Электробезопасность. Общие требования и номенклатура видов защиты<sup>2)</sup>

ГОСТ 12.1.030—81 Система стандартов безопасности труда. Электробезопасность. Защитное заземление, зануление

ГОСТ 12.2.007.0—75 Система стандартов безопасности труда. Изделия электротехнические. Общие требования безопасности

ГОСТ 12.2.091—2002 (МЭК 61010-1:1990) Безопасность электрических контрольно-измерительных приборов и лабораторного оборудования. Часть 1. Общие требования

ГОСТ 12.3.009—76 Система стандартов безопасности труда. Работы погрузочно-разгрузочные. Общие требования безопасности

ГОСТ 12.3.019—80 Система стандартов безопасности труда. Испытания и измерения электрические. Общие требования безопасности

<sup>1)</sup> В Российской Федерации действует ГОСТ Р 8.563—2009 «Государственная система обеспечения единства измерений. Методики (методы) измерений».

<sup>2)</sup> В Российской Федерации действует ГОСТ Р 12.1.019—2009 «Система стандартов безопасности труда. Электробезопасность. Общие требования и номенклатура видов защиты».

- ГОСТ 12.4.009—83 Система стандартов безопасности труда. Пожарная техника для защиты объектов. Основные виды. Размещение и обслуживание
- ГОСТ 12.4.021—75 Система стандартов безопасности труда. Системы вентиляционные. Общие требования
- ГОСТ 17.2.3.01—86 Охрана природы. Атмосфера. Правила контроля качества воздуха населенных пунктов
- ГОСТ 17.2.3.02—2014 Правила установления допустимых выбросов загрязняющих веществ промышленными предприятиями
- ГОСТ 2228—81 Бумага мешочная. Технические условия
- ГОСТ 2991—85 Ящики дощатые неразборные для грузов массой до 500 кг. Общие технические условия
- ГОСТ 3282—74 Проволока стальная низкоуглеродистая общего назначения. Технические условия
- ГОСТ 3560—73 Лента стальная упаковочная. Технические условия
- ГОСТ 4403—91 Ткани для сит из шелковых и синтетических нитей. Общие технические условия
- ГОСТ 5044—79 Барабаны стальные тонкостенные для химических продуктов. Технические условия
- ГОСТ 5959—80 Ящики из листовых древесных материалов неразборные для грузов массой до 200 кг. Общие технические условия
- ГОСТ 6613—86 Сетки проволочные тканые с квадратными ячейками. Технические условия
- ГОСТ 8273—75 Бумага оберточная. Технические условия
- ГОСТ 9569—2006 Бумага парафинированная. Технические условия
- ГОСТ 9816.0—2014 Теллур технический. Общие требования к методам анализа
- ГОСТ 9816.1—84 Теллур технический. Метод определения теллура
- ГОСТ 9816.2—84 Теллур технический. Методы определения селена
- ГОСТ 9816.3—2017 Теллур технический. Методы определения серы
- ГОСТ 9816.4—2014 Теллур технический. Метод спектрального анализа
- ГОСТ 9816.5—2014 Теллур технический. Метод атомно-абсорбционного анализа
- ГОСТ 10354—82 Пленка полиэтиленовая. Технические условия
- ГОСТ 12082—82 Обрешетки дощатые для грузов массой до 500 кг. Общие технические условия
- ГОСТ 13646—68 Термометры стеклянные ртутные для точных измерений. Технические условия
- ГОСТ 14192—96 Маркировка грузов
- ГОСТ 15102—75 Контейнер универсальный металлический закрытый номинальной массой брутто 5,0 т. Технические условия
- ГОСТ 17811—78 Мешки полиэтиленовые для химической продукции. Технические условия
- ГОСТ 18300—87 Спирт этиловый ректификованный технический. Технические условия<sup>1)</sup>
- ГОСТ 18573—86 Ящики деревянные для продукции химической промышленности. Технические условия
- ГОСТ 19433—88 Грузы опасные. Классификация и маркировка
- ГОСТ 20435—75 Контейнер универсальный металлический закрытый номинальной массой брутто 3,0 т. Технические условия
- ГОСТ 21650—76 Средства скрепления тарно-штучных грузов в транспортных пакетах. Общие требования
- ГОСТ 24104—2001 Весы лабораторные. Общие технические требования<sup>2)</sup>
- ГОСТ 24597—81 Пакеты тарно-штучных грузов. Основные параметры и размеры
- ГОСТ 26381—84 Поддоны плоские одноразового использования. Общие технические условия
- ГОСТ 26663—85 Пакеты транспортные. Формирование с применением средств пакетирования. Общие технические требования
- ГОСТ 29251—91 (ИСО 385-1—84) Посуда лабораторная стеклянная. Бюретки. Часть 1. Общие требования
- ГОСТ 33757—2016 Поддоны плоские деревянные. Технические условия

<sup>1)</sup> В Российской Федерации действует ГОСТ Р 55878—2013 «Спирт этиловый технический гидролизный ректификованный. Технические условия».

<sup>2)</sup> В Российской Федерации действует ГОСТ Р 53228—2008 «Весы неавтоматического действия. Часть 1. Метрологические и технические требования. Испытания».

ГОСТ ИСО 5725-6—2002 Точность (правильность и прецизионность) методов и результатов измерений. Часть 6. Использование значений точности на практике<sup>1)</sup>

Примечание — При пользовании настоящим стандартом целесообразно проверить действие ссылочных стандартов в информационной системе общего пользования — на официальном сайте Федерального агентства по техническому регулированию и метрологии в сети Интернет или по ежегодному указателю «Национальные стандарты», который опубликован по состоянию на 1 января текущего года, и по выпускам ежемесячного информационного указателя «Национальные стандарты» за текущий год. Если ссылочный стандарт заменен (изменен), то при пользовании настоящим стандартом, следует руководствоваться заменяющим (измененным) стандартом. Если ссылочный стандарт отменен без замены, то положение, в котором дана ссылка на него, применяется в части, не затрагивающей эту ссылку.

### 3 Технические требования

#### 3.1 Основные характеристики

3.1.1 Технический теллур (далее — теллур) изготавливают в соответствии с требованиями настоящего стандарта с соблюдением требований технологической документации, утвержденной в установленном порядке.

3.1.2 Марки и химический состав теллура должны соответствовать значениям, приведенным в таблице 1.

Таблица 1

В процентах

Марка	Массовая доля											
	Теллур, не менее	Примеси, не более										Сумма определяемых примесей
		Селен	Свинец	Медь	Серебро	Сера	Натрий	Кремний	Алюминий	Железо	Никель	
T000	99,99	0,008	0,0001	0,0002	0,0002	—	0,0005	0,0005	0,00025	0,0002	0,0001	0,00985
T00	99,95	0,040	0,0010	0,0030	0,0020	0,005	0,0040	0,0020	0,00100	0,0010	—	0,05000
T0	99,90	0,040	0,0050	0,0050	0,0100	0,010	0,0200	0,0020	0,01000	0,0050	—	0,10000
T1	99,50	0,100	0,1000	0,0500	—	0,040	0,0500	0,0500	0,04000	0,1000	—	0,50000
T2	96,50	1,500	1,0000	0,3000	—	0,200	0,300	0,2000	0,10000	0,1500	—	3,50000

Примечания

1 Массовую долю теллура в марках T000, T00, T0, T1 определяют по разности между 100 % и суммой массовых долей нормируемых примесей, в процентах.

2 Массовые доли серебра в теллуре марки T1, никеля в теллуре марок T0 и T00 определяют по требованию потребителя, но не нормируют.

3 Массовые доли серы в теллуре марки T00, натрия и кремния в теллуре марки T000, изготовленных в виде слитков, обеспечиваются технологией изготовления и при подсчете числа и суммы примесей не учитывают.

3.1.3 Теллур изготавливают в виде порошка, гранул и слитков.

3.1.4 Порошкообразный (гранулированный) теллур — порошок (гранулы) темно-серого или черного цвета.

Требования к плотности (насыпной плотности) порошкообразного теллура устанавливают соглашением между изготовителем и потребителем.

3.1.5 Порошкообразный теллур всех марок должен проходить через сито с сеткой номер 1 или 063 по ГОСТ 6613. В порошкообразном теллуре не должно быть инородных включений и комков.

3.1.6 Форма и размеры слитка теллура оговариваются соглашением между изготовителем и потребителем. Масса слитка — не более 8 кг.

<sup>1)</sup> В Российской Федерации действует ГОСТ Р ИСО 5725-6—2002 «Точность (правильность и прецизионность) методов и результатов измерений. Часть 6. Использование значений точности на практике».

3.1.7 На поверхности слитка не должно быть шлаковых включений. На слитках теллура допускается наличие сколов и отверстий от пробоотбора.

### 3.2 Маркировка

3.2.1 На каждом слитке должна быть отлита марка теллура или вложена в упаковку этикетка с обозначением марки теллура.

3.2.2 На каждый ящик или барабан следует наносить маркировку несмываемой краской при помощи трафарета или наклеивать, или прикреплять ярлык, изготовленный типографским способом, с указанием:

- товарного знака или наименования предприятия-изготовителя и его товарного знака;
- наименования продукта;
- марки;
- номера партии;
- массы нетто, в килограммах;
- массы брутто, в килограммах;
- даты изготовления;
- обозначения настоящего стандарта.

3.2.3 Для теллура, предназначенного для длительного хранения, в маркировке дополнительно указывают:

- номер упаковочной единицы;
- результаты химического анализа.

Ярлык с результатами химического анализа теллура должен быть наклеен непосредственно на упаковку (барабан или ящик).

3.2.4 Транспортная маркировка должна содержать:

- товарный знак или наименование предприятия-изготовителя и его товарный знак;
- наименование и марку продукта;
- номер партии;
- количество мест в партии и порядковый номер внутри партии;
- массу нетто, в килограммах;
- массу брутто, в килограммах;
- номер договора (контракта);
- наименование грузополучателя;
- дату изготовления;
- обозначение настоящего стандарта;
- гарантийный срок хранения.

Для теллура, изготовленного в виде порошка и гранул, на потребительскую и транспортную маркировки должны быть нанесены манипуляционные знаки: «Беречь от влаги» и «Герметичная упаковка» в соответствии с требованиями ГОСТ 14192.

Маркировку теллура, предназначенного для длительного хранения, необходимо выполнять несмываемой краской.

3.2.5 Для теллура в слитках допускается замена этикетки с обозначением марки теллура и ярлыка с результатами химического анализа на документ о качестве с вложением его в полиэтиленовый мешок, в который упакована партия.

### 3.3 Упаковка

3.3.1 Каждый слиток теллура упаковывают в одинарный пакет из полиэтиленовой пленки по ГОСТ 10354. Допускается упаковывать в один полиэтиленовый мешок все слитки теллура, входящие в партию. Толщина пленки для одинарных пакетов — не менее 0,120 мм. Пакет герметично запаивают. Слитки теллура марок Т000, Т00 и пакеты из полиэтиленовой пленки перед упаковкой следует протереть этиловым спиртом по ГОСТ 18300.

По согласованию с потребителем слиток, упакованный в полиэтиленовый пакет, заворачивают в оберточную бумагу по ГОСТ 8273 или ГОСТ 2228.

3.3.2 С целью обеспечения сохранности теллур в слитках должен быть упакован в деревянные ящики по ГОСТ 5959 или ГОСТ 2991. Промежутки между слитками заполняют бумагой или другим материалом, не допускающим загрязнения теллура. Допускается укладывать в один ящик несколько партий теллура, упакованных в отдельные полиэтиленовые мешки.

Масса ящика брутто должна быть не более 50 кг.

3.3.3 Порошкообразный (гранулированный) теллур должен быть упакован в полиэтиленовый мешок по ГОСТ 17811 (одинарный или двойной) или мешки из полиэтиленовой пленки по ГОСТ 10354. Толщина пленки для двойных мешков — не менее 0,060 мм, одинарных — не менее 0,120 мм. Мешок с порошком (гранулами) должен быть запаян и помещен в ящик по ГОСТ 5959 (типы III, IV, V, VI) или ГОСТ 2991 (типы II-1, II-2). Ящик должен быть скреплен в соответствии с требованиями ГОСТ 21650 стальной лентой по ГОСТ 3560 или проволокой по ГОСТ 3282.

Допускается упаковка порошкообразного (гранулированного) теллура в стальные оцинкованные барабаны по ГОСТ 5044 типа БТ ПБ<sub>1</sub>, с пропаянными швами. Сверху порошок должен быть закрыт парафинированной бумагой по ГОСТ 9569, крышка барабана должна быть припаяна к корпусу по всей образующей.

Масса брутто ящика или барабана должна быть не более 50 кг.

3.3.4 Порошкообразный (гранулированный) теллур, предназначенный для длительного хранения, должен быть упакован с уплотнением в стальные оцинкованные барабаны по ГОСТ 5044 типа БТ ПБ<sub>1</sub> массой нетто не более 40 кг с пропаянными швами, обеспечивающими герметичность. Сверху слой порошка должен быть закрыт парафинированной бумагой по ГОСТ 9569. Барабан закрывают оцинкованной стальной крышкой, которую герметично припаявают к корпусу по всей образующей, и помещают в деревянный ящик по ГОСТ 18573 или деревянную обрешетку по ГОСТ 12082.

3.3.5 По согласованию изготовителя с потребителем допускается использование других способов упаковки и упаковочных материалов, обеспечивающих сохранность и качество продукции.

3.4 Упаковка, маркировка и отгрузочная сопроводительная документация на партии теллура для экспорта устанавливаются заказом-нарядом внешней торговой фирмы или контрактом.

## 4 Требования безопасности

4.1 Теллур представляет собой порошок темно-серого или черного цвета с металлическим блеском, содержащий в своем составе примеси — железо, свинец, селен, медь, натрий, кремний, алюминий, сера, которые, согласно ГОСТ 12.1.005 и нормативным документам государств, проголосовавших за принятие стандарта<sup>1)</sup>, относятся к веществам, содержание которых контролируют в процессе производства, транспортирования и хранения технического теллура.

4.2 Элементарный теллур мало ядовит, степень токсичности соединений теллура зависит от их растворимости в воде.

В соответствии с ГОСТ 12.1.007 и нормативными документами государств, проголосовавших за принятие стандарта<sup>2)</sup>, теллур (при нахождении в агрегатном состоянии — аэрозоль) относится к веществам 1 класса опасности (чрезвычайно опасные). Вид опасности — отравление аэрозолями теллура.

**Примечание** — Теллур, попадая в организм человека через дыхательные пути или кожу, вызывает хроническое воспаление суставов, заболевание костей, хронический бронхит, нервные расстройства, болезни печени, изменение эмали зубов.

4.3 При производстве теллура, а также при проведении анализов в воздухе рабочей зоны могут выделяться вредные вещества, концентрации которых в воздухе рабочей зоны не должны превышать предельно допустимых концентраций (ПДК): теллур — 0,01 мг/м<sup>3</sup>, железо — /10 мг/м<sup>3</sup>, свинец и его неорганические соединения (по свинцу) — /0,05 мг/м<sup>3</sup>, селен — /2 мг/м<sup>3</sup>, медь — 1/0,5 мг/м<sup>3</sup>, алюминий и его сплавы (в пересчете на алюминий) — 6/2 мг/м<sup>3</sup>, сера — /6 мг/м<sup>3</sup> и соответствовать требованиям ГОСТ 12.1.005 и нормативных документов государств, проголосовавших за принятие стандарта<sup>2)</sup>.

4.4 Контроль концентрации вредных веществ в воздухе рабочей зоны следует осуществлять в соответствии с ГОСТ 12.1.005, ГОСТ 12.1.016 и нормативными документами государств, проголосовавших за принятие стандарта.

<sup>1)</sup> В Российской Федерации — согласно ГН 2.2.5.3532-18 «Предельно допустимые концентрации (ПДК) вредных веществ в воздухе рабочей зоны», ГН 2.1.5.1315-03 «Предельно допустимые концентрации (ПДК) химических веществ в воде водных объектов хозяйственно-питьевого и культурно-бытового водопользования», ГН 2.1.6.3492-17 «Предельно допустимые концентрации (ПДК) загрязняющих веществ в атмосферном воздухе городских и сельских поселений», ГН 2.1.6.2309-07 «Ориентировочные безопасные уровни воздействия (ОБУВ) загрязняющих веществ в атмосферном воздухе населенных мест» и МЧ 2.1.7.730-99 «Гигиеническая оценка качества почвы».

<sup>2)</sup> В Российской Федерации действуют ГН 2.2.5.3532-18 «Предельно допустимые концентрации (ПДК) вредных веществ в воздухе рабочей зоны».



Периодичность контроля зависит от класса опасности вещества по ГОСТ 12.1.007 и регламентируется ГОСТ 12.1.005.

4.5 Производственные помещения (включая помещения для проведения химических анализов), в которых проводится работа с теллуром, должны быть оборудованы общеобменной приточно-вытяжной вентиляцией согласно ГОСТ 12.4.021, а в местах выделения вредных веществ в воздух рабочей зоны должны быть оборудованы местные отсосы от производственного оборудования.

4.6 Средства и способы пожаротушения следует применять в соответствии с ГОСТ 12.4.009 в зависимости от источника возникновения и характера пожара.

4.7 Электротехнические контрольно-измерительные приборы, лабораторное оборудование и условия их эксплуатации должны соответствовать требованиям ГОСТ 12.1.019, ГОСТ 12.1.030, ГОСТ 12.2.007.0, ГОСТ 12.3.019 и ГОСТ 12.2.091. Заземление должно соответствовать требованиям нормативных документов государств, проголосовавших за принятие стандарта<sup>1)</sup>.

4.8 При проведении погрузочно-разгрузочных работ необходимо соблюдать требования безопасности по ГОСТ 12.3.009.

4.9 Методики измерений концентрации вредных веществ в воздухе рабочей зоны должны отвечать требованиям ГОСТ 8.010 и ГОСТ 12.1.016 и обеспечивать точность и достоверность результатов измерений.

4.10 Персонал, занятый в производстве технического теллура и проведении анализов, должен быть не моложе 18 лет, проходить медицинские осмотры в соответствии с порядком и сроками проведения предварительных (при поступлении на работу) и периодических осмотров в соответствии с требованиями национальных органов здравоохранения.

4.11 Организация обучения и проверки знаний работающих требований безопасности труда — по ГОСТ 12.0.004.

4.12 Производственный персонал должен быть обеспечен специальной одеждой, специальной обувью и другими средствами индивидуальной защиты в соответствии с правилами государств, проголосовавших за принятие стандарта.

4.13 Средства индивидуальной защиты необходимо использовать в соответствии с утвержденным в установленном порядке нормативным документом о порядке выдачи, хранения и использования специальной одежды, специальной обуви и других предохранительных средств.

4.14 Персонал, занятый на производстве теллура и проведении анализов, должен быть обеспечен в профилактических целях бесплатным лечебно-профилактическим питанием или молоком, или другими равноценными пищевыми продуктами в соответствии с правилами и нормами государств, проголосовавших за принятие стандарта.

4.15 Персонал, занятый на производстве теллура и проведении анализов, должен быть обеспечен санитарно-бытовыми помещениями согласно нормативным документам государств, проголосовавших за принятие стандарта<sup>2)</sup>, для группы 1 б производственных процессов.

4.16 В производственных помещениях (включая помещения для проведения химических анализов) запрещается хранить пищевые продукты и воду, принимать пищу, пить и курить.

4.17 После окончания работ необходимо провести уборку рабочего места, очистить специальную одежду, другие защитные средства и используемые инструменты, вымыть руки и лицо с мылом, а в конце смены принять душ.

## 5 Требования охраны окружающей среды

5.1 Теллур в воздушной и водной среде токсичных соединений не образует.

5.2 Контроль содержания в объектах окружающей среды вредных веществ, выделяющихся при производстве теллура, осуществляют аккредитованные экоаналитические службы предприятий или привлекаются аккредитованные лаборатории специализированных организаций.

5.3 При производстве теллура в атмосферный воздух через организованные источники выбросов возможны выделения аэрозолей загрязняющих веществ, концентрации которых в приземном слое, начиная с границы санитарно-защитной зоны и далее, с учетом рассеивания, не должны превышать значений ПДК и ориентировочных безопасных уровней воздействия (ОБУВ).

<sup>1)</sup> В Российской Федерации действуют «Правила устройства электроустановок, утвержденные приказом № 204 от 8 июля 2002 г. Министерства энергетики Российской Федерации».

<sup>2)</sup> В Российской Федерации — согласно СНиП 2.09.04-87 Административные и бытовые здания (СП 44.13330.2011 Актуализированная редакция).

5.4 С целью охраны атмосферного воздуха от загрязнения должно быть обеспечено выполнение требований нормативных документов государств, проголосовавших за принятие стандарта<sup>1)</sup>, а также ГОСТ 17.2.3.01 и ГОСТ 17.2.3.02.

## 6 Правила приемки

6.1 Теллур принимают партиями. Партия должна состоять из теллура одной марки, одного вида (порошок, гранулы, слитки) и оформлена одним документом о качестве. Масса партии устанавливается контрактом.

В документе о качестве должно быть указано:

- товарный знак или наименование предприятия-изготовителя и его товарный знак;
- наименование продукции, марка, вид (порошок, гранулы, слитки);
- номер партии;
- результаты испытаний (анализов, измерений);
- масса нетто партии, в килограммах;
- количество мест в партии;
- дата изготовления;
- обозначение настоящего стандарта.

6.2 Для контроля внешнего вида, химического состава, плотности (насыпной плотности) и крупности порошкообразного теллура отбирают не менее 1 кг от партии.

Контроль плотности (насыпной плотности) проводят периодически. Необходимость и периодичность контроля устанавливают в договорах на поставку.

6.3 Для контроля внешнего вида, массы и химического состава теллура в слитках отбирают 10 % слитков от партии.

6.4 Для определения химического состава гранулированного теллура отбирают не менее 1 кг от партии.

6.5 Для контроля химического состава на предприятии-изготовителе допускается отбор проб от жидкого теллура во время розлива. Метод отбора и подготовки проб приведен в приложении А.

6.6 При получении неудовлетворительных результатов анализа хотя бы по одному из показателей проводят повторный анализ удвоенного количества проб, взятых от той же выборки, или повторный анализ дублирующей (контрольной) пробы при отборе проб от жидкого теллура во время розлива на предприятии-изготовителе. Результаты повторного анализа распространяются на всю партию.

## 7 Методы контроля

### 7.1 Отбор и подготовка проб

7.1.1 От каждой единицы упаковки порошкообразного (гранулированного) теллура механическим пробоотборником или щупом диаметром от 20 до 25 мм отбирают пробу в двух точках, погрузив пробоотборник или щуп на всю глубину единицы упаковки. Масса точечной пробы — не менее 10 г. Точечные пробы объединяют, тщательно перемешивают, сокращают до массы 0,5 кг и для определения крупности просеивают через сито с сеткой номер 1 или 063 по ГОСТ 6613. Просеянную пробу перемешивают, сокращают до массы 100 г, измельчают вручную в ступке или с использованием механического оборудования<sup>2)</sup>, просеивают через сито с сеткой номер 014 по ГОСТ 6613, ГОСТ 4403 (для марки Т000 по ГОСТ 4403), перемешивают и делят на две части. Одна часть пробы предназначена для определения химического состава, другая — хранится в закрытой таре до получения результатов испытаний.

7.1.2 Точечные пробы от каждого отобранного слитка отбирают сверлением насквозь в трех точках, расположенных равномерно по диагонали слитка, или откалыванием кусочков теллура от противоположных граней с верхней и донной поверхности. Масса точечной пробы — не менее 10 г. Точечные пробы объединяют, тщательно перемешивают и сокращают до массы не менее 100 г. Сокращенную пробу измельчают вручную в ступке или с использованием механического оборудования. Измельчен-

<sup>1)</sup> В Российской Федерации — требований СанПиН 2.1.6.1032-01 «Гигиенические требования к обеспечению качества атмосферного воздуха населенных мест».

<sup>2)</sup> Материал поверхности мельших частей оборудования или ступки не должен иметь потерь от износа в процессе измельчения пробного материала, влияющего на химический состав пробы.

ную пробу просеивают через сито с сеткой номер 014 по ГОСТ 6613, ГОСТ 4403 (для марки Т000 — по ГОСТ 4403), перемешивают и делят на две части. Одна часть пробы предназначена для определения химического состава, другая — хранится в закрытой таре до получения результатов испытаний.

7.1.3 В случае разногласий в оценке качества партии теллура проводят повторный отбор и подготовку проб в соответствии с 7.1.1—7.1.2.

## 7.2 Определение химического состава

Массовую долю элементов в теллуре определяют по ГОСТ 9816.0—ГОСТ 9816.5.

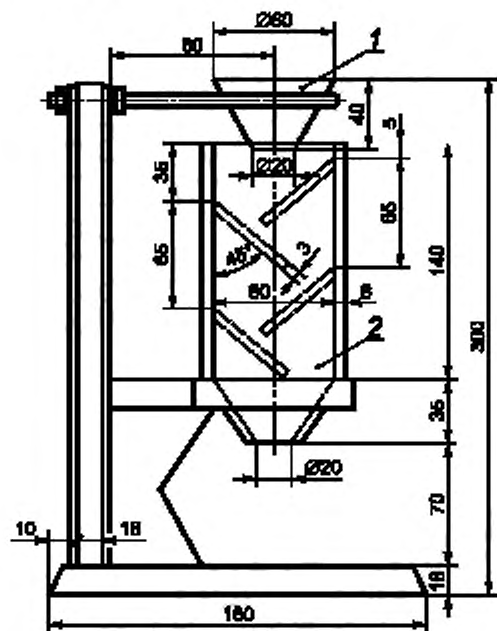
Допускается применять другие методики анализа, аттестованные в установленном порядке по ГОСТ 8.010 и не уступающие по точности значениям, указанным в ГОСТ 9816.0—ГОСТ 9816.5. При разногласиях в определении массовой доли элементов в теллуре применяют методы по ГОСТ 9816.0—ГОСТ 9816.5.

## 7.3 Определение насыпной плотности

### 7.3.1 Средства измерений, вспомогательные устройства, материалы, растворы

При выполнении измерений применяют следующие средства измерений, вспомогательные устройства:

- волюмометр Скотта согласно рисунку 1;
- весы лабораторные высокого класса точности по ГОСТ 24104;
- бюретку 1-1-2-50-0,1 по ГОСТ 29251;
- термометр по ГОСТ 13646;
- пластинку металлическую или стеклянную.



1 — воронка из белой жести толщиной 0,25 мм; 2 — бункер с пластинами из органического стекла

Рисунок 1

### 7.3.2 Метод измерений

Метод основан на измерении массы определенного количества материала, который в свободно насыпанном состоянии полностью заполняет емкость (стакан) известного объема.

Свободно насыпанное состояние получается при заполнении емкости путем последовательного прохождения порошка через систему наклонных пластин волюмометра Скотта.

Отношение массы к объему представляет собой плотность (насыпную плотность).

### 7.3.3 Подготовка к выполнению измерений

Чистый сухой стакан наполняют до края водой из бюретки при температуре окружающей среды  $(20 \pm 1) ^\circ\text{C}$ .

Объем воды, израсходованный из бюретки на наполнение, соответствует объему стакана в сантиметрах кубических. Воду выливают, стакан высушивают, взвешивают с точностью до двух знаков после запятой и устанавливают под воронку волюмометра.

#### Примечания

- 1 Определение объема стакана необходимо проводить не реже одного раза в год.
- 2 Допускается определение объема стакана проводить массовым методом.

### 7.3.4 Выполнение измерений

Навеску теллура массой от 200 до 250 г осторожно ссыпают по стенкам воронки с высоты ориентировочно 20 см, до полного заполнения стакана и до начала пересыпания из него порошка.

Снимают избыток порошка металлической или стеклянной пластинкой одним движением по краю стакана, следя, чтобы порошок не уплотнить или не вычерпнуть, не толкнуть или не вызвать вибрацию стакана. При необходимости следует удалить с наружной поверхности стакана прилипшие частицы.

Стакан взвешивают с точностью до двух знаков после запятой.

### 7.3.5 Обработка результатов измерений

7.3.5.1 Плотность (насыпную плотность)  $\rho$ ,  $\text{г/см}^3$ , вычисляют по формуле:

$$\rho = \frac{m_1 - m}{V}, \quad (1)$$

где  $m_1$  — масса стакана с порошком, г;

$m$  — масса пустого стакана, г;

$V$  — объем стакана,  $\text{см}^3$ .

7.3.5.2 За результат измерений принимают среднеарифметическое значение двух параллельных измерений при условии, что абсолютная разность между ними в условиях повторяемости при доверительной вероятности  $P = 0,95$  не превышает предела повторяемости  $r = 0,02 \text{ г/см}^3$ .

Если расхождение между результатами параллельных измерений превышает значение предела повторяемости, выполняют процедуры, изложенные в ГОСТ ИСО 5725-6 (5.2.2.1).

7.3.5.3 Абсолютное значение допустимого расхождения между двумя результатами измерений, полученными в разных лабораториях, не должно превышать предела воспроизводимости  $R = 0,04 \text{ г/см}^3$  для доверительной вероятности  $P = 0,95$ . В этом случае за окончательный результат может быть принято их среднеарифметическое значение. При невыполнении этого условия могут быть использованы процедуры, изложенные в ГОСТ ИСО 5725-6.

7.4 Массу слитка определяют взвешиванием на весах с погрешностью измерений 0,1 %.

7.5 Проверку внешнего вида теллура проводят осмотром без применения увеличительных приборов.

## 8 Транспортирование и хранение

8.1 Теллур транспортируют всеми видами транспорта в крытых транспортных средствах в соответствии с правилами перевозок грузов, действующими на транспорте каждого вида. Допускается отправление почтовыми посылками; в этом случае упаковка, маркировка и транспортирование производятся в соответствии с правилами или инструкциями почтовых учреждений стран СНГ.

При транспортировании железнодорожным транспортом — мелкими отправлениями в деревянных ящиках.

Теллур транспортируют в контейнерах по ГОСТ 20435 или ГОСТ 15102 или пакетами по ГОСТ 26663.

При пакетировании должны использоваться плоские деревянные поддоны по ГОСТ 33757 или деревянные бруски сечением  $70 \times 70$  мм, или поддоны одноразового использования по ГОСТ 26381, или металлические поддоны по нормативным документам государств, проголосовавших за принятие стандарта.

Средства скрепления пакетов — по ГОСТ 21650.

Габаритные размеры пакета — по ГОСТ 24597. Масса пакета — не более 1250 кг.

При транспортировании теллура мелкими отправлениями торцы ящиков обивают стальной упаковочной лентой по ГОСТ 3560, скрепленной внахлестку, при железнодорожных перевозках — в замок. При транспортировании почтовыми посылками торцы ящиков стальной упаковочной лентой не обивают.

8.2 В соответствии с Приложением 1 правил [1] и на основе международных принципов классификации, установленных Типовыми правилами ООН [2], теллур не относят к числу опасных грузов.

Теллур — по ГОСТ 19433 не классифицируется.

8.3 Теллур должен храниться в закрытом помещении.

8.4 Дополнительные требования к условиям транспортирования теллура, предназначенного на экспорт, определяются в контракте на поставку с учетом требований настоящего стандарта и правил, действующих на территориях грузоотправителя и грузополучателя.

## 9 Гарантии изготовителя

9.1 Изготовитель должен гарантировать соответствие теллура требованиям настоящего стандарта при соблюдении потребителем условий транспортирования и хранения, установленных стандартом.

9.2 Гарантийный срок хранения порошкообразного (гранулированного) теллура — семь лет с момента изготовления; теллура в слитках — не ограничен.

По истечении гарантийного срока хранения порошкообразный (гранулированный) теллур может быть применен после его проверки на соответствие требованиям настоящего стандарта.

Приложение А  
(справочное)

**Метод отбора и подготовки проб во время розлива металла**

Для контроля химического состава теллура от каждой плавки отбирают в специальные кварцевые или титановые чашки объемом не менее 20 см<sup>3</sup> три точечных пробы: в начале, в середине и в конце розлива.

Точечные пробы дробят, объединяют и измельчают<sup>1)</sup> до крупности не более 0,1 мм. Пробу сокращают до массы не менее 100 г, делят на две части массой не менее 50 г каждая. Одна часть пробы предназначена для определения химического состава, другая хранится в закрытой таре до получения результатов испытаний.

**Библиография**

- [1] Правила перевозок опасных грузов по железным дорогам утвержденными Советом по железнодорожному транспорту государств — участников Содружества (протокол от 5 апреля 1996 г. № 15) (в редакции с изменениями и дополнениями от 23 ноября 2007 г., 30 мая 2008 г., 22 мая 2009 г.) (с изменениями от 14 мая, 21 октября 2010 г.)
- [2] Рекомендации по перевозке опасных грузов. Типовые правила. Т 1. Четырнадцатое пересмотренное издание. Организация Объединенных Наций. Нью-Йорк и Женева, 2005

---

<sup>1)</sup> Материал поверхности мелющих частей оборудования не должен иметь потерь от износа в процессе измельчения пробного материала, влияющего на химический состав пробы.

Ключевые слова: теллур, упаковка, маркировка, правила приемки, методы контроля, транспортирование и хранение, гарантии изготовителя

---

БЗ 3—2018/29

Редактор *Е.А. Моисеева*  
Технический редактор *И.Е. Черепкова*  
Корректор *Р.А. Ментова*  
Компьютерная верстка *И.А. Налейкиной*

Сдано в набор 08.10.2018. Подписано в печать 26.10.2018. Формат 60×84<sup>1</sup>/<sub>8</sub>. Гарнитура Ариал.  
Усл. печ. л. 1,86. Уч.-изд. л. 1,68.

Подготовлено на основе электронной версии, предоставленной разработчиком стандарта

---

Создано в единичном исполнении ФГУП «СТАНДАРТИНФОРМ» для комплектования Федерального информационного фонда стандартов, 117418 Москва, Нахимовский пр-т, д. 31, к. 2.  
[www.gostinfo.ru](http://www.gostinfo.ru) [info@gostinfo.ru](mailto:info@gostinfo.ru)