



ГОСУДАРСТВЕННЫЙ СТАНДАРТ
СОЮЗА ССР

СВАРКА МЕТАЛЛОВ

МЕТОДЫ ОПРЕДЕЛЕНИЯ СОДЕРЖАНИЯ ДИФФУЗИОННОГО
ВОДОРОДА В НАПЛАВЛЕННОМ МЕТАЛЛЕ И МЕТАЛЛЕ ШВА

ГОСТ 23338—91

Издание официальное



КОМИТЕТ СТАНДАРТИЗАЦИИ И МЕТРОЛОГИИ СССР
Москва

50 коп. БЗ 3—91/208

СВАРКА МЕТАЛЛОВ

Методы определения содержания диффузионного водорода в наплавленном металле и металле шва

Welding of metals.
Methods for determination of diffusible hydrogen
in deposited weld metal and fused metal

ГОСТ
23338—91

ОКСТУ 08:9

Дата введения 01.07.92

Настоящий стандарт устанавливает хроматографический и вакуумный методы определения содержания диффузионного водорода в наплавленном металле и металле шва и распространяется на покрытые электроды, порошковую проволоку, стальную сварочную проволоку, предназначенные для сварки низкоуглеродистых и низколегированных сталей.

Хроматографический метод предназначен для определения содержания диффузионного водорода в образцах швов, выполненных покрытыми электродами, порошковой и стальной сварочной проволоками.

Вакуумный метод предназначен для определения содержания водорода в образцах швов, выполненных покрытыми электродами диаметром от 3 до 6 мм.

При сварке электродами диаметром 4 мм диапазон измерения массовой доли водорода от 0,25 до 13,5 млн⁻¹ — в металле шва, от 0,4 до 22 млн⁻¹ — в наплавленном металле или от 0,3 до 15 см³/100 г — в металле шва, от 0,5 до 25 см³/100 г — в наплавленном металле.

Измерения содержания диффузионного водорода в наплавленном металле и металле шва используют для классификации и контроля качества партий сварочных материалов и исследовательских целей.

Для классификации и контроля партий сварочных материалов условия наплавки шва указаны в стандарте.

Издание официальное

© Издательство стандартов, 1991

Настоящий стандарт не может быть полностью или частично воспроизведен, тиражирован и распространен без разрешения Госстандарта СССР

2.3.2.6. Образцы, выполненные с обрывом дуги при наплавке валика, а также имеющие трещины, свищи, поры, шлаковые включения и раковины не принимаются к анализу по методам 1 и 2.

2.3.2.7. Образцы, обработанные с превышением времени выполнения операций, не принимаются к анализу по методам 1 и 2.

3. ПРОВЕДЕНИЕ АНАЛИЗА

3.1. Метод 1

Описание работы с прибором ОБ 2144, в котором используется хроматограф ЛХМ-80 с одной камерой (черт. 1).

3.1.1. С помощью редуктора на баллоне 13 установить давление аргона на входе в прибор от 0,49 до 0,68 МПа (5—7 кгс/см²).

3.1.2. Подать электропитание на прибор и установить на блоке регулятора температуры 10: температуру детектора по теплопроводности 40 °С, температуру хроматографических колонок 50 °С;

установить на блоке подготовки детектора по теплопроводности 9 ток детектора 60 мА;

подать электропитание на потенциометр 11 и интегратор 12;

подать электропитание на печь 4 с камерой 2 и установить температуру нагрева 150 °С.

3.1.3. После прогрева прибора и печи с камерой в течение 50—60 мин снять крышку камеры 3.

3.1.4. Вынуть образец из охлаждающей жидкости. Промыть образец в спирте с начальной температурой от 20 до 35 °С (объем спирта 180—200 см³, из условия расхода 5 см³ спирта на один образец) с применением тампона из бязи, протереть насухо бязью, поместить в камеру 2, закрыть крышку камеры 3.

3.1.5. Сразу после закрытия крышки 3 промыть газом-носителем аргоном камеру 2 с образцом от воздуха, включив с помощью блока управления 6 электромагнитный переключатель газа 5 на 25—30 с.

3.1.6. В процессе дегазации образца отбор проб газа выполнять через 5—20 мин (цикл накопления водорода) в течение 25—30 с (цикл отбора водорода), управляя работой переключателя газа 5 с помощью блока управления 6 в ручном или автоматическом режиме.

Интегратор измеряет площади пиков S_1, S_2, \dots в мкВ·с, пропорциональные пробам водорода, полученные в каждом цикле накопления и отбора водорода, выдает результат на световое табло и регистрирует на бумажной ленте с помощью цифроречитавшего устройства.

3.1.7. Длительность анализа образцов типа I составляет 1,0—2,5 ч, длительность анализа образцов типа II составляет 2,0—2,5 ч.

Момент окончания анализа устанавливается по величине выходного сигнала. Площадь пика при последнем отборе пробы газа из камеры, собранного в течение 15 мин, должна составлять не более 2 % суммы предыдущих площадей пиков.

3.1.8. После окончания анализа отключить автоматический режим работы электромагнитного переключателя газа 5. Открыть крышку камеры 3, вынуть образец 1.

3.1.9. Взвесить образец после охлаждения до комнатной температуры с погрешностью не более $\pm 0,01$ г.

3.2. Метод 2

3.2.1. Для подготовки прибора (черт. 2) проверить его герметичность, для чего необходимо: создать вакуум в приборе, равный 0,8—1,0 Па [(6—8)·10⁻³ мм рт. ст.] при открытых кранах 4, 3, 2 и закрытом кране 1 (черт. 2). Закрыть кран 2 и открыть кран 1. Снять нижнюю часть колбы 7.

3.2.2. Поместить образец в нижнюю часть колбы и подсоединить ее к прибору. Вакуумировать прибор с образцом до давления не более 2,7 Па (2·10⁻² мм рт. ст.) при открытых кранах 4, 3, 2 и закрытом кране 1 за время 60—70 с. При достижении указанного вакуума закрыть одновременно краны 4 и 3, затем кран 2. Выдерживать прибор с образцом в вакуумированном состоянии в течение 5 сут при комнатной температуре.

3.2.3. После 5 сут выдержки записать разность уровней жидкости в манометре прибора с погрешностью до $\pm 0,5$ мм. При снятии показаний манометра должна быть измерена температура воздуха в помещении на расстоянии не более 1,0 м от измерительных приборов с погрешностью не более $\pm 0,5$ °С. Открыть краны 4, 3, 1, снять нижнюю часть колбы, вынуть образец, закрыть кран 1. Подсоединить нижнюю часть колбы к прибору, открыть кран 2 и вакуумировать прибор до давления не более 1,0 Па (8·10⁻³ мм рт. ст.), закрыть кран 2.

Прибор без образца следует держать в вакуумированном состоянии.

3.2.4. Определить массу образца ($m_{обр}$) с погрешностью не более $\pm 0,01$ г.

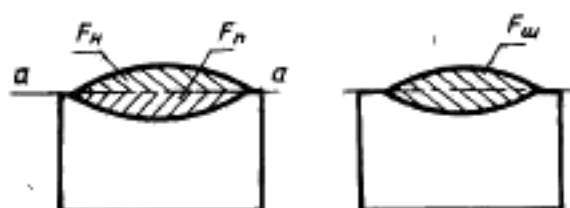
3.3. Определение доли наплавленного и расплавленного металла в сечении образца (методы 1 и 2)

3.3.1. Изготовить и протравить шлиф поперечного сечения образца для определения границы проплавленного шва. Фотографически или репродуцированием контуров образца и шва на кальку получить изображение поперечного сечения образца с линейным увеличением не менее 4. В соответствии с черт. 6 нанести линию, разделяющую изображение наплавленного и проплавленного металла. Вырезать и определить массу бумаги, изображающую площадь наплавленного металла F_n и металла шва $F_{ш}$. Взвешива-

ние на аналитических весах выполнить с погрешностью не более $\pm 0,001$ г.

3.3.2. Определить массу F_H и $F_{\text{ш}}$ в каждом из трех сечений для образца типов I, III (поверхности излома образцов и выводных планок и середина образца; двух сечений для образца типа II — поверхности излома образцов и выводных планок).

Поперечное сечение образца



F_H — площадь наплавленного металла; $F_П$ — площадь проплавленного металла; $F_{\text{ш}}$ — площадь шлака; а-а — линия, разделяющая наплавленный и проплавленный металл

Черт. 6

4. ОБРАБОТКА РЕЗУЛЬТАТОВ ИЗМЕРЕНИЙ

4.1. Массу наплавленного металла ($m_{\text{нм}}$) г, вычисляют по формуле

$$m_{\text{нм}} = m_1 - m_2, \quad (1)$$

где m_1 — масса пластины после наплавки, г;

m_2 — масса пластины, г.

4.2. Определение объема выделившегося водорода

4.2.1. Метод 1

Объем выделившегося водорода (V_{H_2}), см³, вычисляют по формуле

$$V_{\text{H}_2} = K \cdot \Sigma S, \quad (2)$$

где ΣS — сумма площадей пиков S_1, S_2, \dots , мкВ·с;

K — функция преобразования, см³/мкВ·с, определяемая в соответствии с приложением 1.

В полученном значении V_{H_2} оставляют три значащие цифры.

4.2.2. Метод 2

Объем выделившегося водорода (V_{H_2}), см³, вычисляют по формуле

$$V_{\text{H}_2} = \frac{273 \cdot 10^{-3}}{273 + t} \cdot (V_{\text{к}} - V_{\text{обр}}) \cdot (\Delta t_{\text{х.п}} + \Delta t), \quad (3)$$

где t — температура воздуха в помещении в момент снятия показаний манометра, °С;

V_k — объем колбы, см³;

$V_{обр}$ — объем образца после сварки, см³, по формуле

$$V_{обр} = \frac{m_{обр}}{7,85}, \quad (4)$$

где 7,85 — плотность низкоуглеродистой стали, г/см³;

Δh — разность уровней жидкости в манометре, см;

$\Delta h_{х.п}$ — холостая поправка прибора.

V_k и $\Delta h_{х.п}$ определяются для каждого конкретного прибора согласно п. 3.2.3 приложения 2.

$\Delta h_{х.п}$ в расчете учитывается с положительным знаком.

4.3. Содержание диффузионного водорода, отнесенного к 100 г наплавленного металла $[H]_{диф.н.м}$, см³, вычисляют по формуле

$$[H]_{диф.н.м} = \frac{V_{H_2} \cdot 100}{m_{н.м}}, \quad (5)$$

4.4. Содержание диффузионного водорода, отнесенное к 100 г металла шва $[H]_{диф.м.ш}$, см³, вычислить по формуле

$$[H]_{диф.м.ш} = [H]_{диф.н.м} \cdot K_m, \quad (6)$$

где K_m — среднее арифметическое отношение масс наплавленного металла и металла шва в сечении анализируемого образца, определяемое по формуле

$$K_m = \frac{\sum \frac{F_n}{F_{ш}}}{n}, \quad (7)$$

где n — число сечений.

4.5. Перевод содержания диффузионного водорода из см³/100 г в концентрацию массовую млн⁻¹ выполняется по формуле

$$[H]_{диф}(млн^{-1}) = 0,892 \cdot [H]_{диф}. \quad (8)$$

4.6. Для испытания одной партии сварочного материала необходимо выполнить по методу 1 три параллельных опыта, по методу 2 — четыре параллельных опыта.

4.7. Измерение содержания диффузионного водорода в наплавленном металле (металле шва) по методу 1 выполняется с относительной погрешностью +7 % при доверительной вероятности $P=0,95$ в указанном диапазоне измеряемых значений.

4.8. Измерение содержания диффузионного водорода в наплавленном металле (металле шва) по методу 2 выполняется с относительной погрешностью ±5 % в указанном диапазоне измеряемых значений.

4.9. Контроль точности результатов анализа осуществляется периодической поверкой приборов для измерения объема выделившегося водорода в соответствии с приложениями 1 и 2.

4.10. Результат измерения содержания водорода представляют в следующей форме

$$A; S_{\text{отн}}; n, \quad (9)$$

где A — среднее арифметическое параллельных опытов;

$S_{\text{отн}}$ — относительное среднее квадратическое отклонение, определяемое в соответствии с приложением 3;

n — число параллельных опытов.

ПРИЛОЖЕНИЕ 1

Обязательное

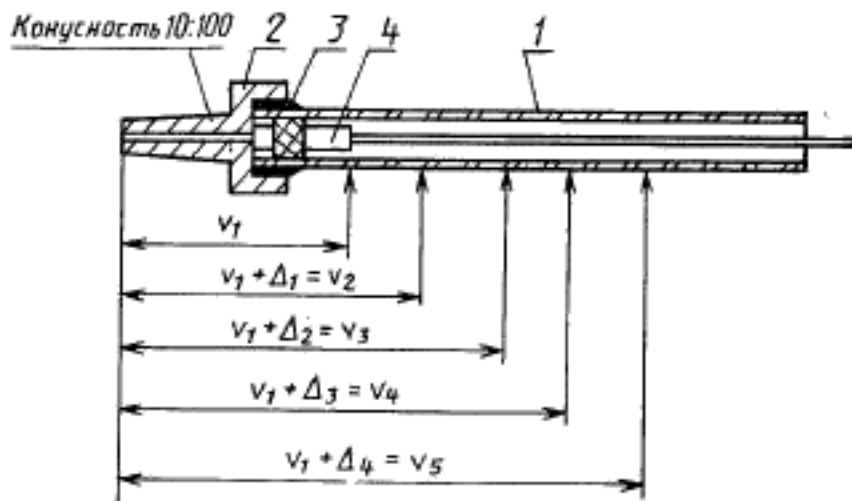
ОПРЕДЕЛЕНИЕ ФУНКЦИИ ПРЕОБРАЗОВАНИЯ ПРИБОРОВ ОБ 2144, ОБ 2456 ДЛЯ ИЗМЕРЕНИЯ ОБЪЕМА ДИФфуЗИОННОГО ВОДОРОДА ПО МЕТОДУ 1

1. Средства измерения, вспомогательные устройства и материалы, необходимые для градуировки прибора:

поверочная газовая смесь (ПГС) аргона и водорода по нормативно-технической документации, с объемной долей водорода от 10 до 25 %;

шприц для набора пробы ПГС и ввода в камеру (черт. 7);

Шприц и схема набора проб ПГС с различного объема



1 — стеклянная часть шприца — бюретка типа 6-2-2 ГОСТ 20292; 2 — головка шприца; 3 — эпоксидный клей; 4 — поршень

Черт. 7

весы лабораторные ВЛДП-200 по НТД;
 шприц медицинский (типа «Рекорд»), емкостью 1—5 мл по нормативно-технической документации;
 игла инъекционная 04×25 по ГОСТ 25377;
 трубка резиновая Ø 6—10 мм;
 емкость стеклянная 200 · 400 см³;
 глицерин по ГОСТ 6259;
 секундомер СОС пр26-2 по НТД;
 барометр БАММ-1 по НТД;
 термометр по ГОСТ 28498—90;
 спирт-ректификат по ГОСТ 5962, при 20 °С $\rho = 0,79$ мг/мм³.

2. Определенная функция преобразования (K) заключается в установлении зависимости между объемом водорода V_{H_2} , измеряемом в см³ (мм³) и приведенном к температуре 0 °С и давлению 101,3 кПа (760 мм рт. ст.) и площадью пика S . Для этого пробу ПГС заданного объема, содержащую известную долю водорода, с помощью шприца вводят в камеру, затем газом-носителем проба вымывается и транспортируется в хроматограф, где происходит детектирование водорода. Измерение площади пика осуществляется интегратором.

3. Градуировка шприца для набора пробы ПГС и ввода ее в камеру (в дальнейшем — шприца)

3.1. Ввести до упора поршень в шприц и взвесить шприц с иглой пять раз в течение 30 мин.

3.2. Совместить заданную часть поршня (указана стрелкой на черт. 7) с ближайшим делением на стеклянной части шприца, выдвинув поршень шприца, и определить массу шприца со спиртом при этой установке поршня. Для заполнения шприца спиртом снять (если была надета) иглу с головки шприца, медицинским шприцом набрать из стеклянной емкости этилового спирта, ввести спирт отдельно в шприц и снятую иглу, после чего надеть на головку шприца, не допустив пузырьков воздуха внутри заполненного объема. Удалить капли спирта с поверхности шприца и взвесить шприц.

3.3. Аналогичные взвешивания шприца со спиртом произвести, выдвинув поршень на 0,2 мл, 0,4 мл, 0,6 мл, 0,8 мл, 1,0 мл по отношению к положению поршня по п. 3.2.

3.4. Каждый опыт по пп. 3.2 и 3.3 выполнить по пять раз, вновь заполняя шприц и иглу спиртом

Взвешивание выполнять на весах ВЛДП-200 с погрешностью не более $\pm 0,001$ г.

3.5. Определить среднее арифметическое значение массы сухого шприца и шприца со спиртом в каждом положении поршня — m_1, m_2, m_3, m_4, m_5 .

3.6. Определить вместимости шприца (V_1, V_2, V_3, V_4, V_5), см³, по формуле

$$V_i = \frac{m_i - m_c}{S}$$

где i — номер вместимости (1, 2, 3, 4, 5).

m_i — среднее арифметическое значение массы шприца со спиртом,

m_c — среднее арифметическое значение массы сухого шприца.

Полученные значения V_i округлить до двух значащих цифр.

4. Выполнение опытов для определения функции преобразования

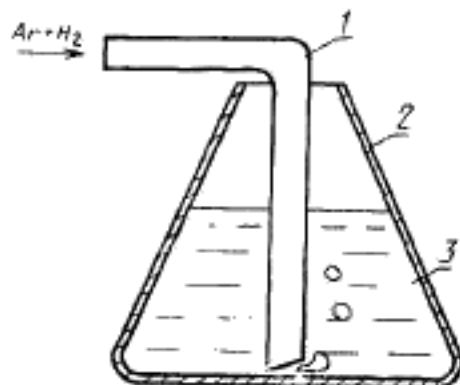
4.1. Включить прибор и установить рабочие параметры в соответствии с пп. 3.1.1, 3.1.2 настоящего стандарта, не включая печь для нагрева камеры. Прибор готов к выполнению опытов через 1 ч.

4.2. С помощью редуктора подать ПГС из баллона через резиновую трубку в мензурку емкостью 200—400 см³, заполненную глицерином до высоты 20—50 мм (черт. 8). Установить расход ПГС 1—2 д/ч и пропускать ее не менее 1 ч перед проведением опытов.

4.3. Вложить в камеру дегазированный образец (образец, полученный в соответствии с требованиями пп. 2.1, 2.2 и 2.3.1 настоящего стандарта, исключая хранение образца в охлаждающей жидкости, и находившийся при комнатной температуре более семи суток). Закрывать камеру крышкой с резиновой мембраной, предназначенной для ввода проб газа в камеру с помощью шприца.

4.4. Промыть камеру с образцом газом-носителем в течение 30—40 °С. Повторить эту операцию трижды, следить за удалением воздуха из камеры по уменьшению пиков кислорода и азота воздуха на потенциометре.

Схема устройства для набора ПГС в шприц



1 — трубка резиновая; 2 — стеклянная емкость; 3 — глицерин

Черт. 8

4.5. Для набора пробы ПГС в шприц следует ввести поршень до упора в шприц, проколоть резиновую трубку, по которой подается ПГС, плавно набрать 200—300 мм³ ПГС и плавно вытолкнуть. Повторить эту операцию, не вынимая иглы шприца из прокола, 3—4 раза. Набрать на 100 мм³ ПГС больше заранее намеченного объема, плавно вынуть шприц.

4.6. Не более чем через 15 с пробу ПГС ввести внутрь реакционной камеры. Для этого необходимо вытолкнуть избыточную часть ПГС, проколоть мембрану в крышке камеры 3 и плавно вытолкнуть пробу ПГС в камеру. Не вынимая шприца набрать 100—200 мм³ газа из камеры и вытолкнуть в камеру. Эту операцию повторить 3—4 раза. Вынуть шприц.

4.7. Промыть камеру с введенной пробой ПГС газом-носителем. Потенциометр регистрирует пик водорода, интегратор его площадь.

4.8. В соответствии с пп. 4.5, 4.6, 4.7 выполнить измерения площади пиков при вводе проб ПГС шприцем объемами V_1, V_2, V_3, V_4, V_5 и зарегистрировать соответствующие им площади S_1, S_2, S_3, S_4, S_5 . Измерения для каждого значения вместимости повторить по пять раз.

4.9. Измерить температуру t окружающей среды с погрешностью не более $\pm 0,5$ °С и давление P окружающей среды с погрешностью не более $\pm 0,2$ кПа

5. Вычисление функции преобразования газоанализатора

5.1. Определить объем водорода $V_{H_2, t}$, см³, приведенный к 0 °С и 101,3 кПа, для каждой вместимости шприца V_i по формуле

$$V_{H_2, t} = \frac{P \cdot 273}{(t + 273) \cdot 101,3} \cdot \frac{\% об}{100} \cdot V_i$$

5.2. Определить среднее арифметическое значение площади пика \overline{S}_i мкВ·с по формуле

$$\overline{S}_i = \frac{\sum_{j=1}^5 S_{i,j}}{5},$$

где i — номер вместимости;

j — номер измерения

6.3. Методом наименьших квадратов определять функцию преобразования (K) с размерностью см³/мкВ·с по формуле

$$K = \frac{\sum_{i=1}^5 V_{H_2, i} \cdot S_i}{\sum_{i=1}^5 S_i^2}.$$

Полученное значение K округлить до двух значащих цифр.

ПРИЛОЖЕНИЕ 2

Обязательное

УСТРОЙСТВО, ПОДГОТОВКА И ГРАДУИРОВКА ПРИБОРА ДЛЯ ИЗМЕРЕНИЯ ОБЪЕМА ДИФфуЗИОННОГО ВОДОРОДА ПО МЕТОДУ 2

1. Устройство прибора

1.1. Прибор (см. черт. 2) должен быть изготовлен из молибденового стекла. Рекомендуемая толщина стенок прибора около 2 мм.

1.2. Объем измерительной колбы и трубок от крана 3 до капилляра манометра должен составлять 150—160 см³.

1.3. В приборе допускается применять только вакуумные краны.

1.4. Вакуумные уплотнения следует осуществлять только смазкой Рамзая. При необходимости смазку следует удалить четыреххлористым углеродом по ГОСТ 20288 и эфиром.

1.5. Величину вакуума следует измерять термопарноионизационным вакууметром.

1.6. Манометр прибора необходимо заполнить 2—3 см³ вакуумированного масла-дибутилфталата по ГОСТ 8728. Манометр должен быть снабжен шкалой с ценой деления 1 мм. Длина шкалы должна быть 400—500 мм.

1.7. Разрежение в приборе следует создавать форвакуумным насосом, который должен иметь производительность не менее 50 дм³/мин.

2. Подготовка прибора к работе

2.1. Внутренняя поверхность прибора и капиллярного манометра должна быть тщательно промыта этиловым спиртом по ГОСТ 18300.

Расход этилового спирта должен составлять не менее 100 см³ на четыре прибора.

2.2. Прибор следует проверить на вакуумную плотность в следующей последовательности:

создать вакуум, равный 0,8—1,0 Па [(6—8)·10⁻³ мм рт. ст.] при открытых кранах 4, 3, 2 и закрытом кране 1;

закрывать последовательно краны 2 и 3 и оставить прибор под вакуумом на 5 сут.

Прибор считать вакуумно-плотным, готовым к работе, если после выдержки в течение 5 сут давление в приборе при открытом кране 3 составляет не более 13 Па ($1 \cdot 10^{-1}$ мм рт. ст.).

2.3. Прибор, приведенный в рабочее состояние, необходимо содержать под вакуумом (краны 3, 1 и 2 закрыты, кран 4 открыт).

2.4. Подготовку прибора к работе после длительного (более 2 мес) перерыва следует проводить в соответствии с требованиями пп. 2.1, 2.2.

3. Градуировка прибора

3.1. Объем измерительной колбы и трубок от крана 3 до капилляров манометра следует измерить заполнением дистиллированной водой с погрешностью до $\pm 0,2$ см³.

3.2. Определение холостой поправки прибора

3.2.1. У прибора, приведенного в рабочее состояние, должна быть определена холостая поправка. Измерение холостой поправки следует проводить выдержкой прибора под вакуумом в течение 5 сут с помещенным внутрь прибора балластным объемом 20—25 см³ из стекла или коррозионностойкой стали, имитирующей образец.

3.2.2. Балластный объем перед укладкой в прибор следует тщательно промыть этиловым спиртом по ГОСТ 18300 и вакуумировать в приборе в течение 5 ч при разрежении, равном 0,8—1,0 Па ($\{(6-8) \cdot 10^{-3}$ мм рт. ст.), краны 2, 4, 3 открыты, кран 1 закрыт, форвакуумный насос должен непрерывно работать.

3.2.3. После откачки прибора в течение 5 ч прибор следует подготовить для измерения холостой поправки;

закрывать кран 2, открыть кран 1 (краны 4 и 3 открыты) и выдержать в таком состоянии в течение 60 с;

закрывать кран 1, открыть кран 2 (краны 4 и 3 открыты). Вакуумировать прибор в течение 60 с;

закрывать краны 4, 3, 2 последовательно;

выдержать прибор в течение 5 сут, зарегистрировать изменение давления $\Delta h_{х.п.}$, которое имеет отрицательное значение.

ПРИЛОЖЕНИЕ 3

Обязательное

ОПРЕДЕЛЕНИЕ СРЕДНЕГО КВАДРАТИЧЕСКОГО ОТКЛОНЕНИЯ РЕЗУЛЬТАТА ИЗМЕРЕНИЯ СОДЕРЖАНИЯ ДИФфуЗИОННОГО ВОДОРОДА ПРИ КОНТРОЛЕ ПАРТИИ СВАРОЧНОГО МАТЕРИАЛА (МЕТОДЫ 1 И 2)

1. Для существующей технологии изготовления сварочного материала выполнить число параллельных измерений $15 < n < 50$ содержания диффузионного водорода.

2. Определить величину среднего квадратичного отклонения (S) по формуле

$$S = \frac{\sum_{i=1}^n (X_i - \bar{X})^2}{n - 1},$$

где n — число измерений;

X_i — результат отдельного измерения;

\bar{A} — среднее арифметическое результата измерения, определяемое по формуле

$$\bar{A} = \frac{\sum_{i=1}^n X_i}{n} .$$

3. Определить величину относительного отклонения ($S_{\text{отн}}$) измерения в процентах по формуле

$$S_{\text{отн}} = \frac{S}{\bar{A}} \cdot 100 .$$

Полученное значение $S_{\text{отн}}$ округлить до двух значащих цифр.

4. При изменении технологии изготовления сварочного материала определить величину относительного отклонения измерения содержания водорода в соответствии с пп. 2, 3.

1. АППАРАТУРА И МАТЕРИАЛЫ

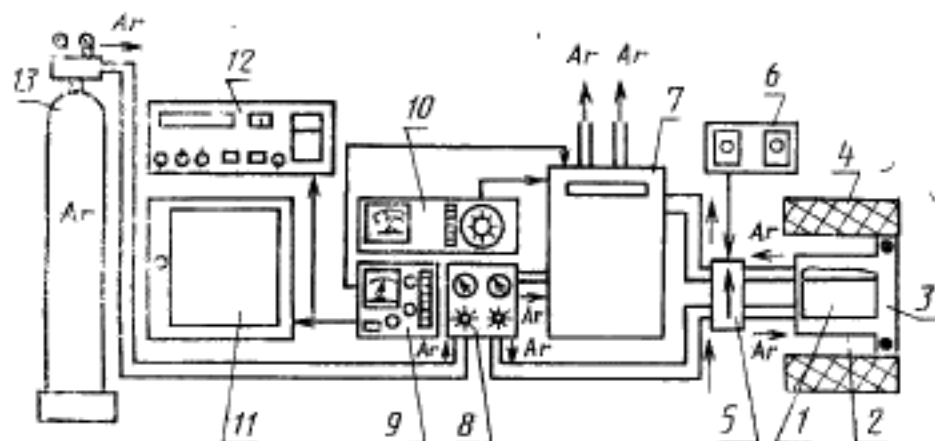
1.1. Сущность хроматографического метода (метод 1)

1.1.1. Метод основан на сборе выделяющегося из образца сварного шва водорода в камере с последующим измерением его объема методом газовой хроматографии.

Для ускорения анализа образец дегазируется при температуре $(150 \pm 5)^\circ\text{C}$.

Схема прибора приведена на черт. 1. Выделяющийся из образца 1 водород собирается в металлической камере 2, соединенной с хроматографом 7 через электромагнитный переключатель направления движения газа 5. Управление работой переключателя 5 выполняется с помощью блока управления 6.

Схема прибора для хроматографического метода анализа (метод 1)



1 — образец; 2 — реакционная камера; 3 — крышка реакционной камеры; 4 — печь для нагрева камеры с образцом; 5 — электромагнитный переключатель направления движения газа; 6 — блок управления электромагнитным переключателем направления движения газа; 7 — хроматограф; 8 — блок подготовки газа хроматографа; 9 — блок подготовки детектора по теплопроводности; 10 — блок регулятора температуры; 11 — потенциометр КСП-4; 12 — интегратор И-02 (И-05); 13 — баллон с аргоном

Черт. 1

Промежуток времени, на который камера 2 подключается к потоку газа-носителя аргона для вымывания выделившегося из образца водорода (или промывка камеры от воздуха после помещения в нее образца), — цикл отбора водорода или промывка камеры. Промежуток времени, на который камера 2 отключена от потока газа-носителя аргона для накопления водорода — цикл накопления водорода.

Во время накопления водорода в камере 2 газ-носитель аргон проходит через хроматограф 7, минуя камеру 2. Для измерения объема выделившегося водорода газ-носитель с помощью переключателя

ИНФОРМАЦИОННЫЕ ДАННЫЕ

1. РАЗРАБОТАН И ВНЕСЕН Академией наук УССР

РАЗРАБОТЧИКИ

Л. М. Лобанов, чл.-кор. АН УССР; И. К. Походня (руководитель темы); И. Р. Явдошин, канд. техн. наук; А. П. Палезнич, канд. техн. наук; Я. М. Юзькив, канд. техн. наук; В. И. Петрыкин; А. Т. Васильев; А. Н. Трощенко; Б. Б. Искоз; Р. И. Щербаков; Г. Л. Петров; А. М. Левченко

2. УТВЕРЖДЕН И ВВЕДЕН В ДЕЙСТВИЕ Постановлением Государственного комитета СССР по управлению качеством продукции и стандартам от 04.06.91 № 783

3. ВЗАМЕН ГОСТ 23338—78

4. ССЫЛОЧНЫЕ НОРМАТИВНО-ТЕХНИЧЕСКИЕ ДОКУМЕНТЫ

Обозначение НТД, на который дана ссылка	Номер пункта, приложения
ГОСТ 380—88	2.1.2
ГОСТ 2603—79	1.3.2.6
ГОСТ 5789—78	1.3.2.6
ГОСТ 5962—67	Приложение 1
ГОСТ 6269—76	Приложение 1
ГОСТ 8728—88	Приложение 2
ГОСТ 8984—75	1.3.2.6
ГОСТ 10157—79	1.3.2.6
ГОСТ 18300—87	1.3.2.6; приложение 2
ГОСТ 20288—74	Приложение 2
ГОСТ 20292—74	Приложение 1
ГОСТ 25377—82	Приложение 1
ГОСТ 28498—90	1.3.2.4; приложение 1

Редактор И. В. Виноградская

Технический редактор О. Н. Никитина

Корректор А. И. Зюбан

Сдано в наб. 10.07.91 Подп. в печ. 11.09.91 1,25 усл. в. л. 1,38 усл. кр.-отт. 1,27 уч.-изд. л.
Тир. 5000 Цена 60 к.

Ордена «Знак Почета» Издательство стандартов, 123557, Москва, ГСП,
Новопресненский пер., 3.
Калужская типография стандартов, ул. Московская, 256. Зав. 1405

чателя 5 направляется через камеру 2 в хроматограф 7, где детектируется.

Выходной сигнал регистрируется потенциометром 11, его площадь измеряется интегратором 12. Работа хроматографа 7 и его детектора по теплопроводности управляется соответственно блоками 10 и 9. Расход газа-носителя в двух магистралях хроматографа задается с помощью блока подготовки газа хроматографа 8. Для ускорения анализа образец 1 вместе с камерой 2 нагревают печью сопротивлением 4.

Количество циклов накопления водорода и отбора водорода определяют интенсивностью выделения водорода из образца. Количество выделившегося водорода из образца равно сумме площадей пиков водорода, умноженной на функцию преобразования прибора.

1.2. Сущность вакуумного метода (метод 2)

1.2.1. Метод основан на сборе выделяющегося водорода из образца в вакуумированный контейнер, соединенный с манометром. Объем выделившегося водорода определяют с учетом объема контейнера и изменения в нем давления за счет выделившегося водорода. Дегазация образца выполняется при комнатной температуре.

Конструкция прибора для измерения объема диффузионного водорода приведена на черт. 2. Водород, выделяющийся из образца, помещенного в колбу 7, повышает давление, регистрируемое жидкостным манометром 6.

1.3. Для измерения объема водорода используются приборы, приспособления и материалы:

1.3.1. Метод 1

1.3.1.1. Прибор ОБ 2456 или ОБ 2144, в состав которого входит хроматограф ЛХМ-8МД или ЛХМ-80 с детекторами по теплопроводности (или хроматографы других марок, укомплектованные детекторами по теплопроводности). Приведенные приборы изготавливают по нормативно-технической документации. Прибор ОБ 2456 предназначен для одновременного анализа трех образцов, прибор ОБ 2144 — для одного образца.

Допускается пользоваться другими приборами, основанными на принципах хроматографического анализа газов, обеспечивающих идентичные результаты, изготовленными по другой нормативно-технической документации.

1.3.2. Метод 2

1.3.2.1. Вакуумный прибор (черт. 2), устройство которого приведено в приложении 2.

1.3.2.2. Приспособление для наплавки (черт. 3, 4).

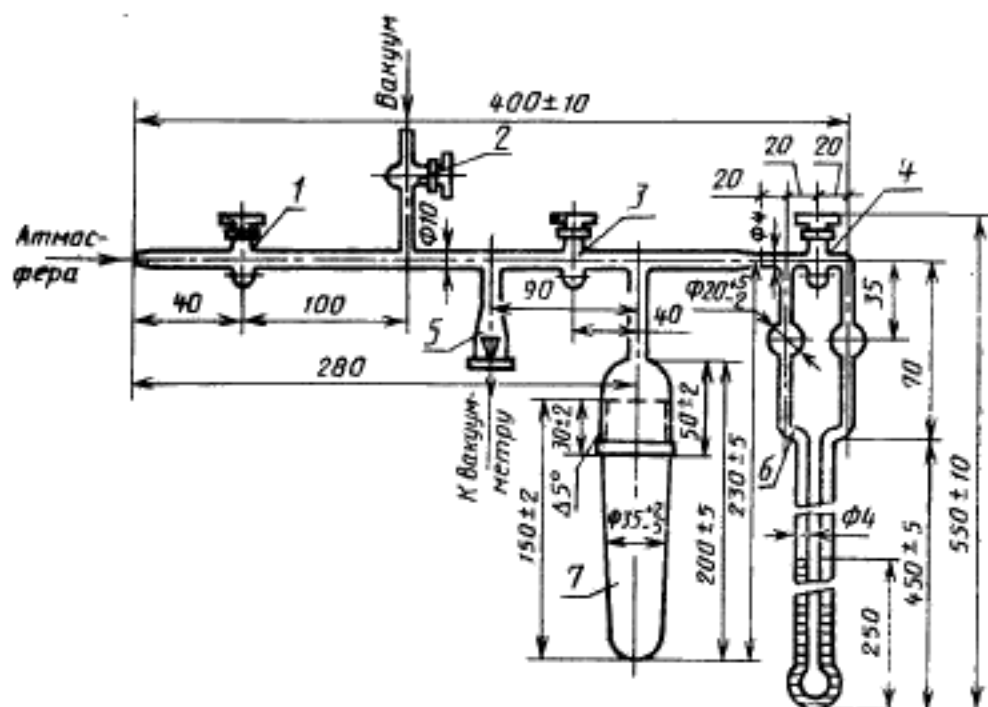
1.3.2.3. Универсальный фотоувеличитель «Беларусь-2М» по НТД.

1.3.2.4. Термометр по ГОСТ 28498—90.

1.3.2.5. Весы аналитические ВЛДП-200 г, 2 кл. по НТД.

1.3.2.6. Реактивы: ацетон по ГОСТ 2603; спирт этиловый технический по ГОСТ 18300; толуол по ГОСТ 5789; силикагель по ГОСТ 8984; аргон по ГОСТ 10157; эфир для наркоза — по НТД.

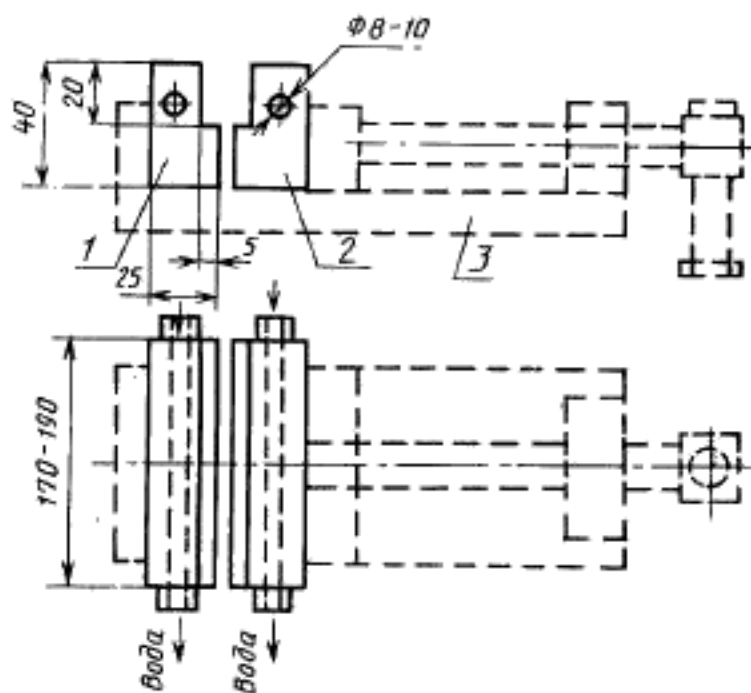
Прибор для вакуумного метода анализа (метод 2)



1, 2, 3, 4 — краны вакуумные; 5 — лампа вакуумметрическая; 6 — манометр; 7 — колба

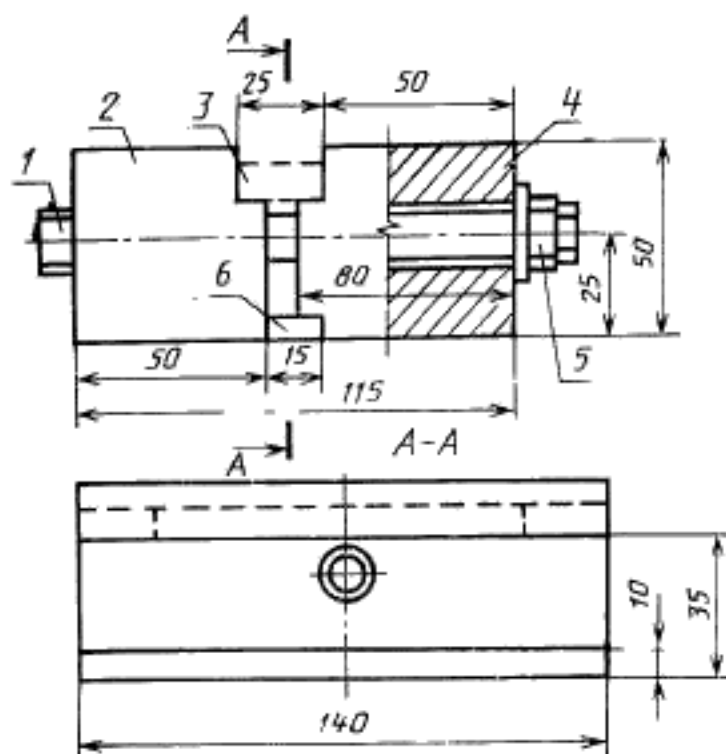
Черт 2

Приспособление для наплавки образцов по методам 1 и 2



1, 2 — медные водоохлаждаемые губки; 3 — тиски с ручным приводом
Черт. 3

Приспособление для наплавки образцов по методу 2



1 — болт М12; 2, 4 — зажимы медные; 3 — заготовка образца; 5 — гайка М12; 6 — размерная планка

Черт. 4

2. ПОДГОТОВКА К ИСПЫТАНИЮ

2.1. Образцы для испытания

2.1.1. Образец представляет собой пластину с наплавленным валиком. Валик следует наплавлять на заготовку, состоящую из пластины, собранной вместе с выводными планками в соответствии с черт. 5.

2.1.2. Материал пластины и выводных планок: для классификации сварочных материалов — сталь марок БСтЗсп, ВСтЗсп по ГОСТ 380; для других назначений допускается применение низкоуглеродистых и низколегированных сталей, для сварки которых предназначены испытываемые сварочные материалы.

Заготовки для изготовления пластин и выводных планок должны быть подвергнуты отжигу при температуре 650—670 °С в течение не менее 2 ч.

2.1.3. Пластина маркируется на нижней поверхности (по отношению к наплавленному валику).

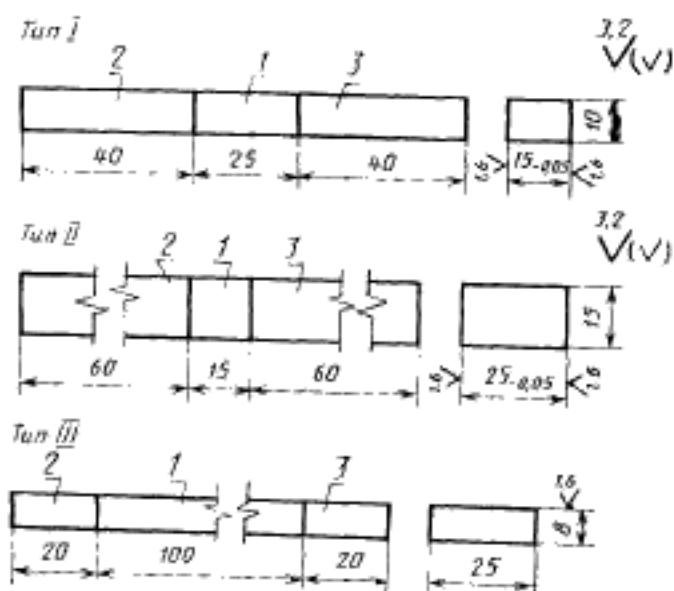
2.1.4. Пластина и выводные планки после опиловки заусенцев и острых кромок должны быть промыты: для метода 1 — в ацетоне и спирте этиловом техническом; для метода 2 — в толуоле, затем в ацетоне и спирте этиловом техническом.

2.1.5. Пластина до наплавки валика должна быть взвешена с погрешностью не более $\pm 0,01$ г.

2.1.6. Пластины и выводные планки до наплавки валика должны храниться в эксикаторе с силикагелем. Силикагель следует регенерировать при температуре 150—300 °С в течение 3 ч не реже одного раза в три месяца.

2.1.7. Заготовка типа I предназначена для испытания электродов диаметром 3—4 мм по методу 1, заготовка типа II предназначена для испытания электродов диаметром более 4 мм, проволок порошковых и проволок стальных сварочных по методу 1, заготовка типа III предназначена для испытания электродов диаметром 3—6 мм по методу 2 (черт. 5).

Заготовки составных образцов для наплавки валика



1 — пластина; 2, 3 — выводные планки; указанные отклонения размеров Н12

Черт. 5

2.2. Наплавка валика на заготовку

2.2.1. Для наплавки валика заготовку зажимают в приспособление для наплавки. Температура приспособления должна быть в пределах от температуры окружающей среды до температуры ее точки росы.

2.2.2. Электроды и проволоки порошковые перед наплавкой валика должны быть просушены в соответствии с требованиями нормативно-технической документации на их изготовление.

Если в нормативно-технической документации отсутствуют указания по режимам просушки, то их следует установить по согласованию изготовителя с потребителем сварочного материала, исходя из вида покрытия или сердечника порошковой проволоки.

2.2.3. Род и полярность тока при наплавке валика должны соответствовать требованиям эксплуатационной документации изготовителя сварочного материала, среднее значение тока должно составлять 90 % его максимальной величины для электродов и 80 % — для порошковых и стальных сварочных проволок.

2.2.4. При наплавке валика покрытыми электродами линейную скорость наплавки следует установить из условия расплавления от 12 до 13 см длины электрода при наплавке 10 см длины валика.

Примечание При применении электродов, содержащих в покрытии железный порошок, длина расплавленной части электрода на единицу длины наплавляемого валика должна быть пропорционально уменьшена в соответствии с выходом наплавленного металла для испытываемой марки электродов.

2.2.5. При наплавке валика порошковыми и стальными сварочными проволоками режимы сварки следует установить из условия получения валика шириной не более 22 мм, высотой не более 6 мм, погонной энергии при наплавке не более 3 кДж/мм.

2.2.6. При наплавке валика его начало и конец следует выполнять на выводных планках.

2.2.7. Поперечные колебания конца электрода или проволоки во время наплавки не допускаются.

2.2.8. Наплавка нескольких заготовок образцов одним электродом не допускается.

2.2.9. Наплавку валика следует проводить при абсолютной влажности воздуха 10—15 г/м³ (относительная влажность воздуха от 60 до 90 % при 20 °С).

2.3. Обработка образцов после наплавки

2.3.1. Метод 1

2.3.1.1. После наплавки валика вынуть заготовку из приспособления для сварки, погрузить в воду с температурой не более 10 °С. Объем воды должен быть не менее 8 дм³. После охлаждения в воде не более чем через 3 с заготовку поместить в спирт или ацетон, смешанные с твердой углекислотой или в жидкий азот.

2.3.1.2. Отделить выводные планки после охлаждения заготовки в охлаждающей жидкости в течение не менее 5 мин. Удалить шлак, брызги, зачистить поверхность образца со всех сторон металлической щеткой. Время пребывания образца вне охлаждающей жидкости для выполнения этих операций не должно превышать 15 с. Для продолжения обработки образца погрузить его в охлаж-

дающую жидкость на время не менее 2 мин. Зачищенный образец хранить в охлаждающей жидкости до анализа: не более 3 мес в жидком азоте, в остальных жидкостях не более 3 суток.

2.3.2. Метод 2

2.3.2.1. После наплавки валика вынуть заготовку из приспособления для сварки, погрузить в воду с температурой не более 10 °С. Объем воды должен быть не менее 8 дм³.

2.3.2.2. Отделить выводные планки. Удалить шлак, брызги, зачистить поверхность образца со всех сторон металлической щеткой. Щетку при зачистке следует окунать в воду.

2.3.2.3. После зачистки образец следует взять щипцами и последовательно промыть в этиловом техническом спирте, ацетоне и в эфире по 8—10 с.

При промывке спиртом образец необходимо протирать бязью. Расход каждой из жидкостей не менее 100 см³ на четыре образца.

2.3.2.4. Промытый образец необходимо со всех сторон осушить от остатков растворителей в потоке горячего воздуха над электроплиткой мощностью не менее 1 кВт с закрытой спиралью на расстоянии 10—15 мм от поверхности плитки.

2.3.2.5. Последовательность выполнения операций по обработке образцов после наплавки и время их выполнения приведена в таблице.

Наименование операции	Время, с	
	метод 1	метод 2
Удаление составного образца из приспособления после сварки, не более	5	5
Охлаждение составного образца в воде	10—15	10—15
Охлаждение составного образца в охлаждающей жидкости, не менее	300	—
Удаление выводных планок, чистка образца, не более	Согласно требованиям п. 2.3.1.2	30
Промывка образца перед анализом	20—25	16—20
Промывка образца, не более	—	30
Протирка образца, не более	20	—
Помещение образца в реакционную камеру, не более	10	—
Промывка камеры с образцом от воздуха газом-носителем	15—30	—
Помещение образца в колбу, не более	—	5
Откачка воздуха из колбы до вакуума 2,7—4,0 Па [(2—3)·10 ⁻² мм рт. ст.]	—	60—70