

ГОСТ Р 50542—93

ГОСУДАРСТВЕННЫЙ СТАНДАРТ РОССИЙСКОЙ ФЕДЕРАЦИИ

**ИЗДЕЛИЯ ИЗ ЧЕРНЫХ МЕТАЛЛОВ
ДЛЯ ВЕРХНЕГО СТРОЕНИЯ
РЕЛЬСОВЫХ ПУТЕЙ**

Термины и определения

Издание официальное



Москва
Стандартинформ
2008

Предисловие

1 РАЗРАБОТАН И ВНЕСЕН Российской корпорацией производителей черных металлов

РАЗРАБОТЧИКИ

Д.К. Нестеров, канд. техн. наук; В.Ф. Коваленко, канд. техн. наук; Н.Ф. Хиленко (руководитель работы); Н.Ф. Левченко, канд. техн. наук; В.И. Сорокин, канд. техн. наук; Ю.А. Восковец

2 УТВЕРЖДЕН И ВВЕДЕН В ДЕЙСТВИЕ Постановлением Госстандарта России от 30 марта 1993 г. № 97

3 ВВЕДЕН ВПЕРВЫЕ

4 ПЕРЕИЗДАНИЕ. Декабрь 2005 г.

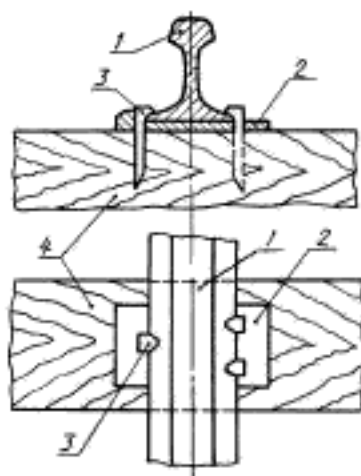
© Издательство стандартов, 1993

© Стандартинформ, 2006

Настоящий стандарт не может быть полностью или частично воспроизведен, тиражирован и распространен без разрешения Федерального агентства по техническому регулированию и метрологии

Примечание — Раздельное рельсовое скрепление — это промежуточное рельсовое скрепление, с помощью которого рельс закрепляется только с подкладками, а подкладки независимо от рельса закрепляются с опорами (например со шпалами).

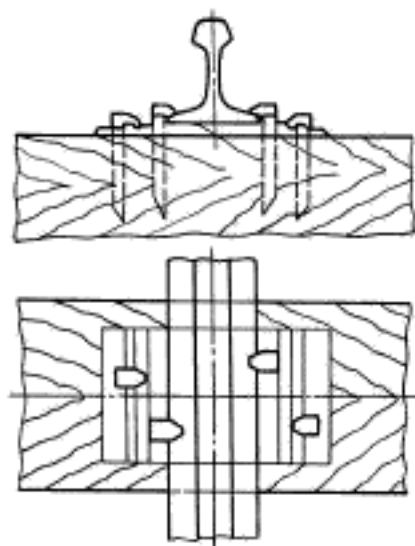
50 подкладка нераздельного скрепления: Рельсовая подкладка, к которой не предусмотрено закреплять рельс, так как рельс и эта подкладка закрепляются к опоре (шпале) одними и теми же крепителями



1 — рельс; 2 — подкладка нераздельного скрепления; 3 — костыль путей;
4 — шпала деревянная

Примечание — Нераздельное рельсовое скрепление — это промежуточное рельсовое скрепление, с помощью которого рельс через подкладки соединяется непосредственно с опорами (например со шпалами).

51 подкладка смешанного скрепления: Рельсовая подкладка, которая через часть ее отверстий с помощью крепителей закрепляется совместно с рельсом к опоре (шпале), а через другие отверстия с помощью крепителей костылей или шурупов эта подкладка дополнительно крепится к опоре

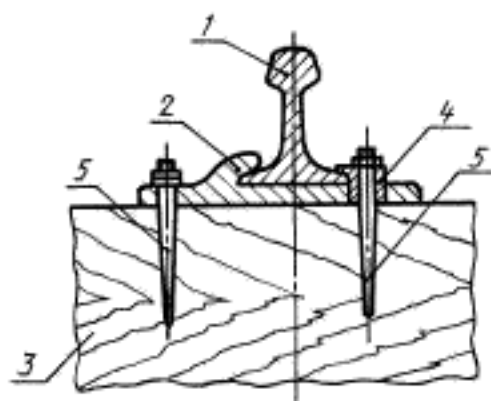


Примечание — Смешанное рельсовое скрепление — это промежуточное рельсовое скрепление, с помощью которого рельс через подкладки соединяется непосредственно с опорами, кроме того, подкладки дополнительно крепятся к опорам.

de Unterlage der ungeteilten
Verbindung
en tie plate of nonseparate fastening
fr selle à fixation directe

de Unterlage der gemischten
Verbindung
en tie plate of mixed fastening
fr selle à fixation mixte

52 подкладка полураздельного крепления: Рельсовая подкладка, к одной стороне которой рельс закрепляется как при раздельном креплении, а к другой ее стороне рельс закрепляется как при нераздельном креплении



1 — рельс; 2 — подкладка полураздельного крепления; 3 — шпала деревянная;
4 — шуруп; 5 — клемма специальная

Примечание — Полураздельное рельсовое крепление — это промежуточное рельсовое крепление, которое с одной стороны рельса выполнено как нераздельное, а с другой его стороны — как раздельное.

53 однорребордная подкладка

(Ндп. *однорребордчатая подкладка*): Рельсовая подкладка, на верхней поверхности которой имеется только одна реборда.

54 двухребордная подкладка

(Ндп. *двухребордчатая подкладка*): Рельсовая подкладка, на верхней поверхности которой имеются две реборды, предназначенные для удержания рельса при его эксплуатации.

55 клиновидная подкладка

(Ндп. *клинчатая подкладка*): Рельсовая подкладка, у которой верхняя поверхность подрельсовой площадки выполнена с уклоном.

56 плоская подкладка: Рельсовая подкладка, в которой верхняя и нижняя рабочие поверхности подрельсовой площадки расположены на одном расстоянии между собой (то есть эти поверхности параллельны между собой).

Примечание — Плоские подкладки применяются в основном для отечественных рельсов типов Р5, Р8, Р11, Р18, Р24, Р33.

57 рельсовая клемма

(Ндп. *клемма рельсового крепления*): Стальное изделие, являющееся деталью промежуточного раздельного рельсового крепления и предназначенное для прижатия рельса к опоре (например к шпале) или к подкладке.

58 жесткая рельсовая клемма: Рельсовая клемма, которая при монтаже и эксплуатации не меняет свою геометрическую форму.

59 пружинная рельсовая клемма: Рельсовая клемма, которая при монтаже и эксплуатации изменяет свою геометрическую форму и изготовлена из рессорно-пружинной стали.

Примечание — К пружинным рельсовым клеммам могут быть отнесены пластинчатая и прутковая рельсовые клеммы.

60 пластинчатая рельсовая клемма: Пружинная рельсовая клемма, изготовленная из листового проката.

61 прутковая рельсовая клемма: Пружинная рельсовая клемма, изготовленная из стального прутка.

de Unterlage der halbgeteilten Verbindung
en tie plate of semiseparate fastening
fr selle à fixation demidirecte

de Einrippenunterlage
en single-shoulder tie plate
fr selle à crochet

de Zweirippenunterlage
en double shoulder tie plate
fr selle cannelée

de Keilunterlage
en wedge-shaped tie plate
fr selle inclinée

de Flachstahllasche
en flat tie plate
fr selle plate

de Schienenklemme
en rail fastening clip
fr borne du rail

de Hartklemme für die Schiene
en rigid rail clip
fr borne du rail rigide

de Schienenfederklemme
en spring steel rail clip
fr borne du rail à ressorts

de Plattenklemme für die Schiene
en sheet steel rail clip
fr borne du rail de produit plat
de Stabklemme für die Schiene
en bar stock rail clip
fr borne du rail à barre

62 стыковая рельсовая клемма: Рельсовая клемма, предназначенная для закрепления рельса в зоне рельсового стыка.

de Anschlußklemme
en clip for rail insulated joint
fr borne du rail à joint

63 промежуточная рельсовая клемма: Рельсовая клемма, предназначенная для закрепления рельса в любой части его длины кроме его концов, где крепятся стыковые накладки.

de Zweischenklemme für die Schiene
en intermediate rail fastening clip
fr borne du rail intermédiaire

4 Элементы и основные поверхности рельсов

64 головка рельса

(Ндп. *верхняя часть рельса, грибовидная полка рельса*): Верхний элемент рельса, расположенный над его шейкой и непосредственно соприкасающийся в процессе работы с колесами подвижного состава.

de Schienenkopf
en head of rail; rail head
fr champignon

65 шейка рельса

(Ндп. *стойка рельса*): Элемент рельса, расположенный между его головкой и подошвой перпендикулярно к плоскости подошвы и предназначенный для создания большей жесткости рельса и возможности крепления накладок.

de Schienensteg
en rail web
fr âme de rail

66 подошва рельса

(Ндп. *нижняя часть рельса, основание рельса, башмак рельса, пятка рельса*): Элемент рельса, расположенный ниже его шейки и в процессе работы опирающийся на рельсовые опоры.

de Schienenfuß
en rail foot; rail base
fr patin

67 фланец рельса

(Ндп. *рельсовый фланец*): Элемент подошвы, рельса, выступающий относительно оси симметрии.

de Schienenflansch
en rail flange
fr flasque du rail

68 перо подошвы рельса

(Ндп. *ус подошвы рельса*): Элемент подошвы рельса, используемый для крепления рельса к рельсовой опоре.

de Feder des Schienenfußes
en rail base point

69 желоб головки рельса: Канавка в виде желоба с одной стороны головки рельса, предназначенная для предотвращения схода подвижного состава с рельсовой колени.

de Rinne des Schienenkopfes
en rail head groove
fr chenal du champignon

70 губа головки рельса

(Ндп. *ребенка головки рельса, губка головки рельса*): Элемент головки желобчатого рельса, предназначенный для предотвращения схода подвижного состава с рельсовой колени.

de Schienenkopflippen
en rail head lip

71 конец рельса

(Ндп. *край рельса*): Крайняя часть рельса длиной до 1,5 м.

de Schienenende
en rail end
fr bout du rail

72 торец рельса

(Ндп. *рельсовый профиль*): Плоская поверхность на самом конце рельса, ограничивающая его по длине и расположенная перпендикулярно к относительно продольной оси.

de Schienenstirnseite
en rail butt
fr about du rail

73 болтовое отверстие рельса

(Ндп. *отверстие для болтов*): Сквозное отверстие, расположенное в области шейки рельса.

de Bolzenbohrung der Schiene
en rail bolt hole
fr trou du boulon du rail

74 поверхность рельса

(Ндп. *рельсовая поверхность*): —

de Schienenoberfläche
en rail surface
fr surface du rail

75 поверхность катания рельса

(Ндп. *рабочая поверхность головки рельса, верхняя поверхность головки рельса, ходовая поверхность рельса, верхняя грань головки рельса*): Поверхность, непосредственно воспринимающая контактное усилие колес подвижного состава.

de Schienenlaufläche
en rail head running surface
fr surface de roulement du rail

<p>76 боковая грань головки рельса (Ндп. <i>боковая поверхность головки рельса</i>): —</p>	<p>de Schienefahrkante en lateral side of rail head fr face latérale du champignon</p>
<p>77 радиус скругления профиля рельса (Ндп. <i>радиус кривизны поверхности рельса</i>): Отрезок прямой, соединяющий центр окружности с частью выпуклой или вогнутой поверхности профиля рельса.</p>	<p>de Biegeradius des Schienenprofils en billet radius of rail section fr rayon de courbure du profil du rail</p>
<p>Примечание — Для каждого типа стандартного рельса имеется от 7 до 11 радиусов скруглений.</p>	
<p>78 выкружка головки рельса (Ндп. <i>большая выкружка головки рельса, рабочая выкружка головки рельса</i>): Выпуклая поверхность головки рельса, описанная радиусом скругления и соединяющая поверхность катания и верхнюю часть боковой грани головки.</p>	<p>de Ausrundung des Schienenkopfes en gage corner of rail head fr congé du champignon</p>
<p>79 нижняя грань головки рельса (Ндп. <i>основание головки рельса, нижняя поверхность головки рельса</i>): Наклонная поверхность головки рельса, соединяющая боковую грань головки и поверхность шейки рельса.</p>	<p>de Kopfschienenboden en under side of rail head fr face inférieure du champignon</p>
<p>80 основание подошвы рельса (Ндп. <i>опорная поверхность рельса, поверхность основания подошвы рельса, низ подошвы рельса</i>): Поверхность рельса, которой он опирается на рельсовую опору.</p>	<p>de Fußschienenboden en foot of rail base fr base du patin du rail</p>
<p>81 боковая грань подошвы рельса (Ндп. <i>боковая поверхность подошвы рельса, кромка подошвы рельса</i>): —</p>	<p>de Seitenkante des Schienenfußes en lateral side of rail base fr face latérale du patin du rail</p>
<p>82 наклонная поверхность подошвы рельса (Ндп. <i>наклонная грань подошвы рельса</i>): Поверхность, соединяющая шейку рельса с боковой гранью подошвы.</p>	<p>en canted face of rail base fr surface inclinée du patin (du rail)</p>
<p>Примечания</p>	
<p>1 В рельсах типов Р75, Р65, Р50, Р38, Р33, Р24, Р18, Р11, Р8 и Р5 наклонная поверхность подошвы выполнена в виде прямой линии под заданным углом к основанию подошвы рельса.</p>	
<p>2 Имеются рельсы, у которых наклонная поверхность подошвы состоит из двух граней, расположенных под разным углом по отношению к основанию подошвы рельса.</p>	
<p>83 верхняя грань наклонной поверхности подошвы рельса: Наклонная поверхность подошвы рельса, соединяющая его шейку с нижней наклонной гранью подошвы.</p>	<p>de Oberkante geneigten Oberflächen Schienenfußes en canted face upper side of rail base fr face supérieure de surface inclinée du patin</p>
<p>84 нижняя грань наклонной поверхности подошвы рельса: Наклонная поверхность подошвы рельса, соединяющая низ верхней грани наклонной поверхности с боковой гранью подошвы рельса.</p>	<p>de Unterkante geneigten Oberflächen Schienenfußes en canted face under side of rail base fr face inférieure de surface inclinée du patin (du rail)</p>
<p>85 средняя треть подошвы рельса (Ндп. <i>средняя треть ширины основания подошвы рельса, одна треть середины подошвы рельса, одна треть средней части поверхности подошвы рельса, одна треть ширины середины основания подошвы рельса</i>): Средняя треть основания подошвы рельса.</p>	<p>de Mitteldritte des Schienenfußes en middle third of rail base</p>
<p>86 крайняя треть подошвы рельса (Ндп. <i>одна треть конца основания подошвы, наружная одна треть ширины основания подошвы</i>): Крайняя треть основания подошвы рельса.</p>	<p>de Dritte des Schienenfußes en the last third of rail base</p>

87 пазуха рельса

(Ндп. *камера стыковой накладки рельса, поверхность прилегания накладки к рельсу*): Пространство между нижней гранью головки рельса и наклонной поверхностью его подошвы, используемое для монтажа накладки при стыковом соединении рельсов.

en fishplates' fastening place to the rail
fr creux à couvrejoint du rail

88 кромка болтового отверстия рельса: Геометрическое место точек пересечения поверхности шейки с внутренней поверхностью отверстия.

de Kante der Schienenbolzenbohrung
en edge of rail bolt hole
fr arête du trou du boulon (du rail)

89 кромка торца рельса: Геометрическое место точек пересечения поверхности рельса с поверхностью его торца.

en rail butt edge
fr bord d'about du rail

90 фаска торца рельса

(Ндп. *фаска на торце рельса*): Поверхность по периметру поперечного сечения рельса, образующая при механической обработке кромки его торца под углом около 45° .

de Fase der Schienenstirnseite
en rail butt face
fr chanfrein d'about du rail

91 фаска болтового отверстия рельса

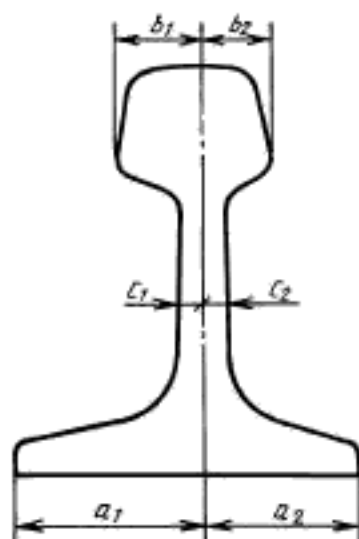
(Ндп. *фаска на кромке болтового отверстия рельса*): Поверхность по периметру отверстия, образующаяся при механической обработке кромки отверстия под углом около 45° .

de Fase der Schienenbolzenbohrung
en face of rail bolt hole
fr chanfrein du trou du boulon du rail

5 Основные отклонения геометрической формы рельса**92 несимметричность рельса**

(Ндп. *асимметричность рельса, отклонение рельса от симметричности*): Отклонение формы поперечного сечения рельса, при котором одноименные точки поверхности одного или нескольких элементов рельса неодинаково удалены от его вертикальной оси симметрии

de Asymmetrische Schiene
en rail section asymmetry
fr asymétrie du rail

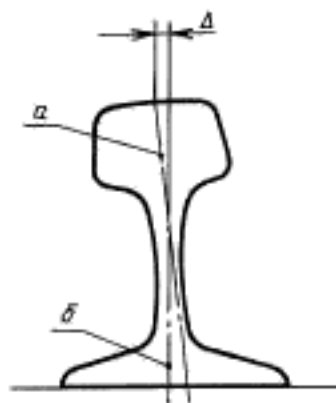


$a_1 \neq a_2$ (при несимметричности подошвы рельса);
 $b_1 \neq b_2$ (при несимметричности головки рельса);
 $c_1 \neq c_2$ (при несимметричности шейки рельса)

93 несимметричность головки (рельса) относительно подошвы

(Ндп. *отклонение головки рельса от подошвы*): Несимметричность рельса, при которой продолжение вертикальной оси симметрии головки не совпадает с вертикальной осью симметрии подошвы и с горизонтальной плоскостью, прилегающей к основанию подошвы, образует угол более или менее 90°

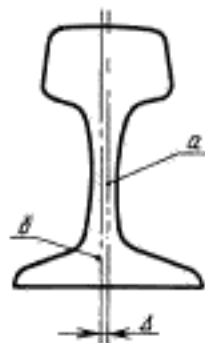
de Kopfasymmetriein Bezug auf den Fuß
en head asymmetry relatively to base
fr asymétrie du champignon relativement à patin



Δ — отклонение вертикальной оси головки относительно вертикальной оси подошвы, принятой за базу, мм; a — вертикальная ось головки; b — вертикальная ось подошвы

94 несимметричность подошвы (рельса) относительно шейки

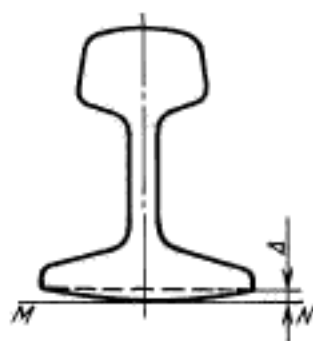
(Ндп. *отклонение шейки рельса от подошвы*): Несимметричность рельса, при которой продолжение вертикальной оси симметрии шейки не совпадает с вертикальной осью симметрии подошвы



Δ — отклонение вертикальной оси шейки относительно вертикальной оси подошвы, принятой за базу, мм; a — вертикальная ось шейки; b — вертикальная ось подошвы

95 выпуклость подошвы рельса

(Ндп. *непрямолнейность подошвы рельса, прогиб подошвы рельса*): Отклонение от плоскости, при котором удаление точек поверхности основания подошвы поперечного сечения рельса от касательной горизонтальной плоскости увеличивается от точки касания к краям подошвы



Δ — отклонение выпуклости подошвы, мм; MN — касательная горизонтальная плоскость

96 вогнутость подошвы рельса

(Ндп. *непрямолнейность подошвы рельса, прогиб подошвы рельса*): Отклонение от плоскости, при котором удаление точек поверхности основания подошвы поперечного сечения рельса от прилегающей горизонтальной плоскости увеличивается от краев к ее середине

de Fußasymmetrie in Bezug auf den Steg

en base asymmetry relatively to web

fr asymétrie du patin relativement à l'âme

de Schienenfußkonvexität

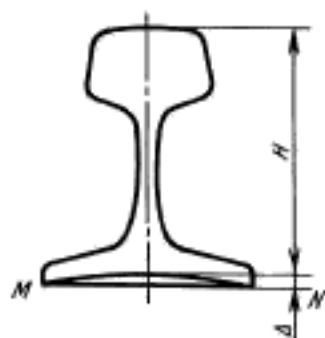
en rail upswEEP

fr convexité du patin (du rail)

de Schienenfußkonkavität

en rail downswEEP

fr concavité du patin (du rail)

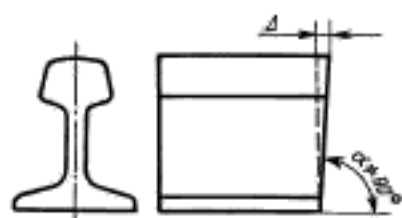


Δ — предельное отклонение вогнутости подошвы, мм; MN — линия прилегающей плоскости

97 косина торца рельса

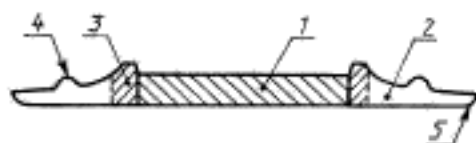
(Ндп. вертикальность реза рельса, перекос реза рельса, перпендикулярность реза рельса, перпендикулярность концов рельса, прямоугольность конца реза рельса): Отклонение плоскости торца рельса в любом направлении от перпендикулярности продольной оси рельса

de Schiefschnitt der Schienenstirnseite
en out of square
fr verticalité de la coupe du rail



Δ — косина торца рельса, мм

6 Основные элементы подкладок



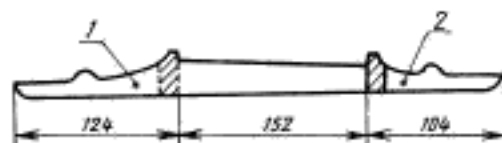
1 — подрельсовая площадка подкладки; 2 — полка подкладки, 3 — ребра;
4 — буртик; 5 — боковая кромка

98 подрельсовая площадка подкладки: Основной элемент подкладки, на который рельс опирается основанием подошвы в процессе эксплуатации.

en rail seat in tie plate
fr surface d'appui du rail sur la selle

99 полка рельсовой подкладки: Элемент подкладки, расположенный на каждом ее крае за ребром, предназначенный для крепления подкладки к рельсовой опоре и для обеспечения снижения давления, поступающего от колес подвижного состава

de Flansch der Unterlagsplatte
en tie plate flange
fr aile de selle



Подкладка типа ДН65 для кривых участков пути к рельсам типа Р65

1 — наружноколейная полка подкладки; 2 — внутриколейная полка подкладки

100 **наружнокорейная полка подкладки:** Полка подкладки, расположенная снаружи колес железнодорожного пути.

de Außengleisflansch der Unterlagsplatte
en field side flange of tie plate

101 **внутрикорейная полка подкладки:** Полка подкладки, расположенная внутри колес железнодорожного пути.

de Innengleisflansch der Unterlagsplatte
en gage side flange of tie plate

102 **реборда подкладки:** Элемент подкладки, расположенный между ее подрельсовой площадкой и полкой, выступающий над ними и предназначенный для удержания рельса в закреплённом состоянии в процессе его эксплуатации.

de Unterlagsplattékante
en tie plate shoulder
fr rebord de selle

103 **болтовой паз подкладки:** Паз, расположенный в реборде подкладки.

Примечание — Для рельсовой подкладки типа КБ этот паз служит для крепления клеммного болта.

de Bolzennut der Unterlagsplatte
en tie plate slot for clip bolt

104 **отверстие подкладки:** Отверстие для путевых костылей или путевых шурупов.

Примечание — В костыльной подкладке отверстия предназначены для костылей, форма отверстия квадратная. В других типах подкладок форма отверстий круглая; отверстия предназначены для шурупов.

de Bohrung für Befestigung der Unterlagsplatte
en tie plate hole
fr trou à fixation de selle

105 **буртик полки подкладки**

(Ндп. *выступ на полке подкладки*): Элемент полки подкладки костыльного рельсового скрепления, расположенный между ребордой и краем подкладки, предназначенный для упора путевого инструмента, используемого для расширения рельсового пути (выдергивания костылей из деревянных шпал).

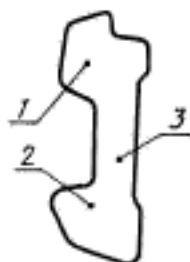
de Ansatz des Unterlagsplatteflansches
en flange ridge of tie plate
fr collet de l'aile de selle

106 **боковая кромка подкладки**

(Ндп. *торец полки подкладки*): —

de Seitenkante der Unterlagsplatte
en lateral edge of tie plate flange
fr rive latérale de l'aile de selle

7 Основные элементы двухголовой накладки обычных рельсов



1 — верхняя головка накладки; 2 — нижняя головка накладки;
3 — шейка накладки

107 **верхняя головка рельсовой накладки:** Верхний элемент профиля накладки, который расположен над его шейкой и в процессе эксплуатации опирается в нижнюю грань головки рельса.

de der obere Kopf der Lasche
en upper fishplate head
fr tête d'éclisse supérieure

108 **нижняя головка рельсовой накладки:** Нижний элемент профиля накладки, который расположен под его шейкой и в процессе эксплуатации опирается в наклонную поверхность подошвы рельса.

de der untere Kopf der Lasche
en under fishplate head
fr tête d'éclisse inférieure

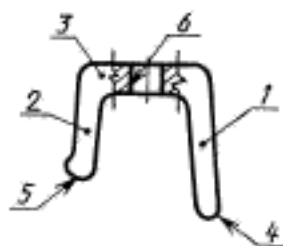
109 **шейка рельсовой накладки:** Элемент накладки, соединяющий верхнюю и нижнюю ее головки и предназначенный для увеличения жесткости накладки.

de Hals der Lasche
en fishplate web
fr âme d'éclisse

110 **болтовое отверстие накладки:** Сквозное отверстие, расположенное в области шейки накладки на заданном расстоянии от торца накладки и других ее отверстий.

de Bolzanbohrung der Lasche
en fishplate bolt hole
fr trou du boulon d'éclisse

8 Основные элементы жесткой рельсовой клеммы (типа КБ)



1 — длинная ножка клеммы; 2 — короткая ножка клеммы; 3 — полка клеммы; 4 — торец длинной ножки клеммы; 5 — торец короткой ножки клеммы; 6 — клеммно-болтовое отверстие

111 длинная ножка клеммы

(Ндп. *большая стойка клеммы, большая ножка клеммы, большая лапка клеммы, большой упор клеммы*): Элемент клеммы, которым она в процессе эксплуатации упирается в подкладку.

de Lange Stützung der Klemme
en long clip toe

112 короткая ножка клеммы

(Ндп. *малая стойка клеммы, малая ножка клеммы, малая лапка клеммы, малый упор клеммы*): Элемент клеммы, которым она в процессе эксплуатации упирается в подошву рельса.

de Kurze Stützung der Klemme
en short clip toe

113 полка клеммы: Верхняя горизонтальная часть жесткой клеммы.

de Klemmenflansch
en clip crossmember
fr aile de borne

114 **торец длинной ножки клеммы:** Опорная поверхность длинной ножки клеммы, которая в процессе эксплуатации упирается в верхнюю поверхность подкладки.

de Ende des großen Klemmenfußes
en end of long clip toe

115 **торец короткой ножки клеммы:** Опорная поверхность короткой ножки клеммы, которая в процессе эксплуатации упирается в наклонную поверхность подошвы рельса.

de Ende des kleinen Klemmenfußes
en end of short clip toe

Алфавитный указатель терминов на русском языке

<i>асимметричность рельса</i>	92
<i>башмак рельса</i>	66
буртик полки подкладки	105
<i>вертикальность реза рельса</i>	97
вогнутость подошвы рельса	96
выкружка головки рельса	78
<i>выкружка головки рельса большая</i>	78
<i>выкружка головки рельса рабочая</i>	78
выпуклость подошвы рельса	95
<i>выступ на полке подкладки</i>	105
головка рельса	64
головка рельсовой накладки верхняя	107
головка рельсовой накладки нижняя	108
грань головки рельса боковая	76
<i>грань головки рельса верхняя</i>	75
грань головки рельса нижняя	79
грань наклонной поверхности подошвы рельса верхняя	83
грань наклонной поверхности подошвы рельса нижняя	84
грань подошвы рельса боковая	81
<i>грань подошвы рельса наклонная</i>	82
<i>ребенка головки рельса</i>	70
губа головки рельса	70
<i>губка головки рельса</i>	70
желоб головки рельса	69
изделие из черных металлов	1
<i>изделие стальное</i>	1
изделие стальное	2
<i>камера стыковой накладки рельса</i>	87
клемма рельсовая	57
клемма рельсовая жесткая	58
клемма рельсовая пластинчатая	60
клемма рельсовая промежуточная	63
клемма рельсовая пружинная	59
клемма рельсовая прутковая	61
клемма рельсовая стыковая	62
<i>клемма рельсового скрепления</i>	57
конец рельса	71
контррельс	8
косина торца рельса	97
<i>край рельса</i>	71
кромка болтового отверстия рельса	88
кромка подкладки боковая	106
<i>кромка подошвы рельса</i>	81
кромка торца рельса	89
<i>лапка клеммы большая</i>	111
<i>лапка клеммы малая</i>	112
монорельс	14
накладка двухголовая	40
<i>накладка двухголовчатая</i>	40
<i>накладка двухуголковая</i>	41
накладка для клееболтового стыка	46
<i>накладка для рельсовых скреплений</i>	37
накладка желобчатых рельсов внутренняя	39
накладка желобчатых рельсов наружная	38
<i>накладка изолирующих стыков</i>	42
накладка нетермоупрочненная	44
накладка объемлющая	42
накладка переходная	47
<i>накладка пластинчатая</i>	43
накладка плоская	43

ГОСУДАРСТВЕННЫЙ СТАНДАРТ РОССИЙСКОЙ ФЕДЕРАЦИИ**ИЗДЕЛИЯ ИЗ ЧЕРНЫХ МЕТАЛЛОВ
ДЛЯ ВЕРХНЕГО СТРОЕНИЯ РЕЛЬСОВЫХ ПУТЕЙ****Термины и определения**

Ferrous metals products for the permanent way tracks. Terms and definitions

ОКС 01.040.77
ОКСТУ 1101

Дата введения — 1994—07—01

Настоящий стандарт устанавливает термины и определения понятий, относящихся к видам рельсов, рельсовых накладок, подкладок и клемм, к элементам указанных изделий, основным поверхностям рельсов и отклонениям их геометрической формы.

Настоящий стандарт не распространяется на опытные рельсы, накладки, подкладки и клеммы, на накладки, подкладки и клеммы рельсовых скреплений для специального назначения.

Термины, установленные настоящим стандартом, обязательны для применения во всех видах документации и литературы, входящих в сферу работ по стандартизации и (или) использующих результаты этих работ.

1. Для каждого понятия установлен один стандартизованный термин.

Недопустимые к применению термины-синонимы приведены в круглых скобках после стандартизованного термина и обозначены пометой «Ндп».

Термины-синонимы без пометы «Ндп» приведены в качестве справочных данных и не являются стандартизованными.

2. Заключенная в круглые скобки часть термина может быть опущена при использовании термина в документах по стандартизации.

3. Приведенные определения можно при необходимости изменять, вводя в них производные признаки, раскрывая значения используемых в них терминов, указывая объекты, входящие в объем определяемого понятия. Изменения не должны нарушать объем и содержание понятий, определенных в настоящем стандарте.

В случаях, когда в термине содержатся все необходимые и достаточные признаки понятия, определение не приводится и вместо него ставится прочерк.

4. В стандарте приведены иноязычные эквиваленты стандартизованных терминов на немецком (de), английском (en) и французском (fr) языках.

5. В стандарте приведены алфавитные указатели терминов на русском языке и их иноязычных эквивалентах.

6. Термины и определения заготовок для изготовления рельсов и рельсовых накладок, подкладок и клемм приведены в приложении 1.

7. Термины элементов обычного и желобчатого рельсов и основных их участков поверхности приведены в приложении 2.

8. Термины и обозначения основных размеров указанных рельсов приведены в приложении 3.

9. Стандартизованные термины набраны полужирным шрифтом, а синонимы — курсивом.

накладка рельсовая	37
<i>накладка рельсовая стыковая</i>	37
<i>накладка рельсовых креплений</i>	37
накладка термически упрочненная	45
накладка термоупрочненная	45
<i>накладка трамвайная внутренняя</i>	39
<i>накладка трамвайная наружная</i>	38
накладка фартучная	41
<i>непрямолинейность подошвы рельса</i>	95
<i>непрямолинейность подошвы рельса</i>	96
несимметричность головки (рельса) относительно подошвы	93
несимметричность подошвы (рельса) относительно шейки	94
несимметричность рельса	92
<i>низ подошвы рельса</i>	80
<i>ножка клеммы большая</i>	111
ножка клеммы длинная	111
ножка клеммы короткая	112
<i>ножка клеммы малая</i>	112
<i>одна треть конца основания подошвы</i>	86
<i>одна треть середины подошвы рельса</i>	85
<i>одна треть средней части поверхности подошвы рельса</i>	85
<i>одна треть ширины основания подошвы наружная</i>	86
<i>одна треть ширины середины основания подошвы рельса</i>	85
<i>основание головки рельса</i>	79
основание подошвы рельса	80
<i>основание рельса</i>	66
<i>остряк</i>	10
<i>отверстие для болтов</i>	73
отверстие наклейки болтовое	110
отверстие подкладки	104
отверстие рельса болтовое	73
<i>отклонение головки рельса от подошвы</i>	93
<i>отклонение рельса от симметричности</i>	92
<i>отклонение шейки рельса от подошвы</i>	94
паз подкладки болтовой	103
пазуха рельса	87
<i>перекос реза рельса</i>	97
перо подошвы рельса	68
<i>перпендикулярность концов рельса</i>	97
<i>перпендикулярность реза рельса</i>	97
площадка подкладки подрельсовая	98
<i>поверхность головки рельса боковая</i>	76
<i>поверхность головки рельса верхняя</i>	75
<i>поверхность головки рельса нижняя</i>	79
<i>поверхность головки рельса рабочая</i>	75
поверхность катания рельса	75
<i>поверхность основания подошвы рельса</i>	80
<i>поверхность подошвы рельса боковая</i>	81
поверхность подошвы рельса наклонная	82
<i>поверхность прилегания наклейки к рельсу</i>	87
поверхность рельса	74
<i>поверхность рельса опорная</i>	80
<i>поверхность рельса ходовая</i>	75
<i>поверхность рельсовая</i>	74
подкладка двухребордная	54
<i>подкладка двухребордчатая</i>	54
подкладка клиновидная	55
<i>подкладка клинчатая</i>	55
подкладка нераздельного скрепления	50
подкладка одnoreбордная	53
<i>подкладка одnoreбордчатая</i>	53
подкладка плоская	56
<i>подкладка подрельсовая</i>	48

подкладка полураздельного скрепления	52
подкладка раздельного скрепления	49
подкладка рельсовая	48
подкладка смешанного скрепления	51
подошва рельса	66
полка клеммы	113
полка подкладки внутрикелейная	101
полка подкладки наружноколейная	100
<i>полка рельса грибовидная</i>	64
полка рельсовой подкладки	99
<i>прогиб подошвы рельса</i>	95
<i>прогиб подошвы рельса</i>	96
<i>профиль рельсовый</i>	72
<i>прямоугольность конца реза рельса</i>	97
<i>пятка рельса</i>	66
<i>радиус кривизны поверхности рельса</i>	77
радиус скругления профиля рельса	77
реборда подкладки	102
рельс	3
<i>рельс бесподошвенный</i>	15
рельс биметаллический	36
<i>рельса Виньоля</i>	4
рельс высокопрочный	35
рельс головной	16
<i>рельс двухголовчатый</i>	15
рельс двухголовый	15
<i>рельс двухслойный</i>	36
<i>рельс для кривых участков пути</i>	20
рельс донный	17
<i>рельс железнодорожный нормальный</i>	4
<i>рельс железнодорожный типовой</i>	4
рельс желобчатый	11
<i>рельс закаленный</i>	31, 33, 34
рельс закаленный	32
рельс из микролегированной стали	26
<i>рельс из модифицированной стали</i>	26
рельс из модифицированной стали	27
<i>рельс износостойкий</i>	35
рельс из углеродистой стали	25
<i>рельс каленый</i>	31, 32, 33
<i>рельс контактный</i>	13
<i>рельс контррельсовый</i>	8
рельс крановый	12
<i>рельс микролегированный</i>	26
<i>рельс модифицированный</i>	27
<i>рельс направляющий</i>	8
<i>рельс незакаленный</i>	28
<i>рельс незакаленный</i>	29
<i>рельс необработанный</i>	28
<i>рельс необработанный</i>	29
рельс нестандартной длины	19
<i>рельс нетермоупрочненный</i>	28
рельс нетермоупрочненный	29
<i>рельс общего пользования</i>	4
рельс объемно-закаленный	33
рельс обычный	4
рельс остряковый	10
<i>рельс охранный</i>	8
<i>рельс первой группы</i>	26
<i>рельс переводной</i>	10
рельс переходной	22
рельс поверхностно-закаленный	34
<i>рельс подкрановый</i>	12

<i>рельс путевой</i>	4
рельс рамный	23
рельс сварной стандартной длины	21
рельс с закаленными концами	30
рельс с неравномерным уклоном подошвы	6
рельс с равномерным уклоном подошвы	5
рельс специальный	7
рельс стандартной длины	18
<i>рельс стандартный длинномерный</i>	18
рельс стандартной укороченной длины	20
рельс старогодний	24
<i>рельс Стивенса</i>	4
<i>рельс с широкой подошвой</i>	4
<i>рельс «сырой»</i>	28
<i>рельс «сырой»</i>	29
рельс тавровый	14
рельс термически обработанный	31
рельс термически упрочненный	32
рельс термообработанный	31
<i>рельс термообработанный</i>	33, 34
рельс термоупрочненный	32
<i>рельс термоупрочненный</i>	31, 33, 34
<i>рельс токоподводящий</i>	13
рельс токосъемный	13
<i>рельс трамвайный</i>	11
<i>рельс трамвайный желобчатый</i>	11
<i>рельс углеродистый</i>	25
рельс усовиковый	9
рельс черновой	28
<i>рельс широкоподошвенный</i>	4
<i>спецрельс</i>	7
<i>стойка клеммы большая</i>	111
<i>стойка клеммы малая</i>	112
<i>стойка рельса</i>	65
торец длинной ножки клеммы	114
торец короткой ножки клеммы	115
<i>торец палки подкладки</i>	106
торец рельса	72
треть подошвы рельса крайняя	86
треть подошвы рельса средняя	85
<i>треть ширины основания подошвы рельса средняя</i>	85
<i>упор клеммы большой</i>	111
<i>упор клеммы малый</i>	112
<i>усовик</i>	9
<i>ус подошвы рельса</i>	68
фаска болтового отверстия рельса	89
<i>фаска на кромке болтового отверстия рельса</i>	91
<i>фаска на торце рельса</i>	90
фаска торца рельса	90
фланец рельса	67
<i>фланец рельсовый</i>	67
<i>часть рельса верхняя</i>	64
<i>часть рельса нижняя</i>	66
шейка рельса	65
шейка рельсовой накладки	109

Алфавитный указатель терминов на немецком языке

Altschiene	24
Ansatz des Unterlagsplatteflansches	105
Anschlußklemme	62
Asymmetrische Schiene	92
Ausrundung des Schienenkopfes	78
Außengleisflansch der Unterlagsplatte	100
Außenlasche der Rillenschienen	38
besondere schiene	7
Biegeradius des Schienenprofils	77
Bimetallschiene	36
Bohrung für Befestigung der Unterlagsplatte	104
Bolzenbohrung der Lasche	110
Bolzenbohrung der Schiene	73
Bolzennut der Unterlagsplatte	103
der obere Kopf der Lasche	107
der untere Kopf der Lasche	108
Doppelkopfschiene	15
Dritte des Schienenfußes	86
Einrippenunterlage	53
Ende des großen Klemmenfußes	114
Ende des kleinen Klemmenfußes	115
Fase der Schienenbolzenbohrung	91
Fase der Schienenstirnseite	90
Feder des Schienenfußes	68
Federklemme für die Schiene	50
Flachlasche	43
Flachstahllasche	56
Flansch der Unterlagsplatte	99
Fußasymmetrie in Bezug auf den Steg	94
Fußschienenboden	80
Gegenschiene	8
gehärtete Schiene durch den ganzen Querschnitt	34
Hals der Lasche	109
Hartklemme für die Schiene	58
Hoch Verfestigte Schiene	35
Innengleisflansch der Unterlagsplatte	101
Innenlasche der Rillenschienen	39
Kante der Schienenbolzenbohrung	88
Keilunterlage	55
Klemmenflansch	113
Klemmlasche	41
Kopfasymmetrie in Bezug auf den Fuß	93
Kopfschienenboden	79
Kranbahnschiene	12
Kurze Stützung der Klemme	112
Lange Stützung der Klemme	111
Lasche der isolieren den Stoßstellen	42
Leimbolzenlasche	46
Mikrolegierte Schiene	26
Mitteldritte des Schienenfußes	85
nicht thermoverfestigte Lasche	44
Oberflächengehärtete Schiene	32
Oberkante geneigten Oberflächen Schienenfußes	83
Plattenklemme für die Schiene	60
Rillenschiene	11
Rinne des Schienenkopfes	69
Rohrschiene	28
Schiefschnitt der Schienestirnseite	97
Schiene	3

Schiene aus Kohlenstoffstahl	25
Schiene aus modifizierten Stahl	27
Schiene der nichtstandartisierten Länge	19
Schiene der standartisierte Länge	18
Schiene die aus Boden des Gußblock hergestellt	17
Schiene die aus Kopf des Gußblock hergestellt	71
Schienenende	16
Schienenfahrkante	76
Schienenfederklemme	59
Schiene mit gehärteten Enden	30
Schiene mit gleichmäßiger Fußneigung	5
Schiene mit ungleichmäßiger Fußneigung	6
Schienenflansch	67
Schienenfuß	66
Schienenfußkonkavität	96
Schienenfußkonvexität	95
Schienenklemme	57
Schienenkopf	64
Schienenkopflippen	70
Schienenlasche	37
Schienenlauffläche	75
Schienenoberfläche	74
Schienensteg	65
Schienenstirnseite	72
Schienenunterlage	48
Schweißschiene der Standardlänge	21
Schweißschineneinkette	21
Seitenkante der Unterlangsplatt	106
Seitenkante des Schienenfußes	81
Stabklemme für die Schiene	61
Stahlerzeugnisse	2
Standardschiene mit verkürzten Länge	20
Stirnseite des Unterlangsplattenflansches	106
Stromschiene	13
Swarzmetallerzeugnisse	1
Termischbehandelte Schiene	31
T-förmige Schiene	14
Thermverfestigte Lasche	45
Übergangslasche	47
Übergangsschiene	22
übliche Schiene	4
Ungehärtete Schiene	29
Unterkante geneigten Oberflächenschienenfußes	84
Unterlage der gemischten Verbindung	51
Unterlage der geteilten Verbindung	49
Unterlage der halbgeteilten Verbindung	52
Unterlage der ungeteilten Verbindung	50
Unterlagsplattkante	102
Verfestigte Schiene	33
Zweikopflasche	40
Zweirippenunterlage	54
Zwischenklemme für die Schiene	63

Алфавитный указатель терминов на английском языке

adhesivebolted fishplate	46
bar stock rail clip	59
base asymmetry relatively to web	94
billet radius of rail section	77
bimetallic rail	36
bottom rail	17
canted face of rail base	82
canted face under side of rail base	84
canted face upper side of rail base	83
carbon steel rail	25
clip crossmember	113
clip for rail insulated joint	62
compromise fishplate	47
compromise rail	22
conductor rail	13
crane rail	12
double-cranked fishplate	41
double-headed fishplate	40
double-headed rail	15
double-shoulder tie plate	54
edge of rail bolt hole	88
end hardened rail	30
end of long clip toe	114
end of short clip toe	115
face of rail bolt hole	91
ferrous metals product	1
field side flange of tie plate	100
fishplate bolt hole	110
fishplate web	109
fishplates' fastening place to the rail	87
flange ridge of tie plate	105
flat fishplate	43
flat tie plate	56
foot of rail base	80
gage corner of rail head	78
gage side flange of tie plate	101
girder guard rail	11
guide rail	8
head asymmetry relatively to base	93
head hardened rail	34
head of rail	64
heat-hardened fishplate	45
heat-hardened rail	32
heat-treated rail	31
high strength rail	35
inner fishplate for girder guard rails	39
insulated joint fishplate	42
intermediate rail fastening clip	63
lateral edge of tie plate flange	106
lateral side of rail base	81
lateral side of rail head	76
long clip toe	111
microalloy steel rail	26
middle third of rail base	85
modified steel rail	27
old rail	24
out of square	97
outer fishplate for girder guard rails	38
point rail	10
rail	3

rail base	66
rail base point	68
rail bolt hole	73
rail butt	72
rail butt edge	89
rail butt face	90
rail downsweep	96
rail end	71
rail fastening clip	57
rail flange	67
rail foot	66
rail head	64
rail head groove	69
rail head lip	70
rail head running surface	75
rail seat in tie plate	98
rail section asymmetry	92
rail (sole) chair	48
rail surface	74
rail upsweep	95
rail web	65
rail with nonuniform of base cant	6
rail with uniform of base cant	5
rigid rail clip	58
sheet steel rail clip	59
short clip toe	112
single- shoulder tie plate	53
special rail	7
splice bar	37
spring steel rail clip	59
standard inner rail	20
standard-length rail	18
steel product	2
stock rail	23
the last third of rail base	86
through-hardened rail	33
tie plate flange	99
tie plate hole	104
tie plate of mixed fastening	51
tie plate of nonseparate fastening	50
tie plate of semiseparate fastening	52
tie plate of separate fastening	49
tie plate shoulder	102
tie plate slot for clip bolt	103
top rail	16
traditional rail	4
T-section rail	14
under fishplate head	108
under side of rail head	79
unhardened fishplate	44
unhardened rail	29
unstandard-length rail	19
untreated rail	28
upper fishplate head	107
wedge-shaped tie plate	55
welded rail of standard length	20
wing rail of special section	9

Алфавитный указатель терминов на французском языке

about du rail	72
aile de borne	113
aile de selle	99
âme d'éclisse	109
âme de rail	65
arête du trou du boulon (du rail)	88
asymétrie du champignon relativement à patin	93
asymétrie du patin relativement à l'âme	94
asymétrie du rail	92
barre longue soudée	21
base du patin du rail	80
bord d'about du rail	89
borne du rail	57
borne du rail à barre	61
borne du rail à joint	62
borne du rail à ressorts	59
borne du rail de produit plat	60
borne du rail intermédiaire	63
borne du rail rigide	58
bout du rail	71
concavité du patin (du rail)	96
champignon	64
chanfrein d'about du rail	90
chanfrein du trou du boulon du rail	91
chenal du champignon	69
collet de l'aile de selle	105
congé du champignon	78
convexité du patin (du rail)	95, 96
couvrejoint	37
creux à couvrejoint du rail	87
éclisse à colleboulon	46
éclisse à deux cornières	41
éclisse à deux têtes	40
éclisse à patin	42
éclisse de raccordement	47
éclisse du rail	37
éclisse durci thermiquement	45
éclisse extérieure	38
éclisse non durci thermiquement	44
éclisse plate	43
face inférieure de surface inclinée du patin	84
face inférieure du champignon	79
face latérale du champignon	76
face latérale du patin du rail	81
face supérieure de surface inclinée du patin	83
flasque du rail	67
patin	66
plaque d'assise	48
produit d'acier	2
produits du métal ferreux	1
rail	3
rail à double champignon	15
rail à gorge	11
rail à haute résistance	35
rail à pente non uniforme du patin	6
rail à pente uniforme du patin	5
rail à trempe complète	33
rail à trempe superficielle	34
rail aux bouts trempé	30
rail bimétallique	36

rail brut	28
rail compensateur (court) normalisé	20
rail contreaiguille	23
rail coudé	9
rail d'acier au carbone	25
rail d'acier microallié	26
rail d'acier modifié	27
rail de contact	13
rail de distribution	14
rail de guidage	8
rail de longueur non-normalisée	19
rail de longueur normalisée	18
rail de raccord	22
rail de réemploi	24
rail du fond	17
rail du haut	16
rail durci thermiquement	32
rail fixe	23
rail mobile	10
rail non durci	29
rail ordinaire	4
rail pour appareil de lavage	12
rail soudé de longueur normalisée	21
rail spécial	7
rail traité thermiquement	31
rayon de courbure du profil du rail	77
rebord de selle	102
rive latérale de l'aile de selle	106
selle	48
selle à crochet	53
selle à fixation demidirecte	52
selle à fixation directe	50
selle à fixation indirecte	49
selle à fixation mixte	51
selle cannelée	54
selle inclinée	55
selle plate	56
surface d'appui du rail sur la selle	98
surface de roulement du rail	75
surface du rail	74
surface inclinée du patin (du rail)	82
tête d'éclisse inférieure	108
tête d'éclisse supérieure	107
trou à fixation de selle	104
trou du boulon d'éclisse	110
trou du boulon du rail	73
verticalité de la coupe du rail	97

Приложение 1
(справочное)

Термины и определения заготовок для изготовления рельсов и рельсовых накладок, подкладок, клемм

Наименование термина	Определение термина
1 Рельсовая катаная заготовка (Нрк. катаный блюм; блюм; блюмс; обжатая заготовка, рельсовый блюм)	Стальная заготовка, прокатанная на блюминге из слитка, поперечным сечением которой является квадрат или прямоугольник (имеющий соотношение сторон менее 2 с длиной сторон от 140 до 450 мм)
2 Рельсовая литая заготовка (Нрк. литой блюм; блюм УНРС, блюм МНРС)	Стальная заготовка, отлитая на УНРС, имеющая квадратную или прямоугольную форму поперечного сечения с длиной сторон более 100 мм, соотношение сторон — менее 2
3 Рельсовая биметаллическая заготовка (Нрк. двухслойная заготовка)	Полуфабрикат прокатного или литейного производства, состоящий из двух разнородных марок сталей или сплавов
4 Заготовочная полоса накладки. Полоса накладки	Прокат, геометрическая форма поперечного сечения которого соответствует геометрической форме накладки
5 Заготовочная полоса подкладки. Полоса для подкладки	Прокат, геометрическая форма поперечного сечения которого соответствует геометрической форме подкладки
6 Заготовочная полоса клеммы. Полоса для клеммы	Прокат, геометрическая форма поперечного сечения которого соответствует геометрической форме клеммы
<p>Примечание — Нерекондуемые к применению термины-синонимы приведены в круглых скобках и обозначены пометой «Нрк».</p>	

Приложение 2
(справочное)

Термины элементов обычного и желобчатого рельсов и основных их участков поверхности

Наименование термина элемента или участка поверхности рельса	Примечание
1 Головка рельса	Поз. 1, рисунок 1, 2
2 Шейка рельса	Поз. 2, рисунок 1, 2
3 Подошва рельса	Поз. 3, рисунок 1, 2
4 Фланец рельса	Поз. 4, рисунок 1 (по периметру <i>о-е-ц-ж-з-и-к-л-щ-м</i>)
5 Перо подошвы рельса	Поз. 5, рисунок 1 (по периметру <i>ф-и-о-п-р-с</i>)
6 Губа рельса желобчатого	Поз. 6, рисунок 2
7 Поверхность катания головки рельса	Рисунок 1 (участок <i>а-а₁</i>)
8 Боковая грань головки рельса	Рисунок 1 (участок <i>б-в</i>)
9 Нижняя грань головки рельса	Рисунок 1 (участок <i>з-д</i>)
10 Выкружка головки рельса	Рисунок 1 (участок <i>а-б</i>)
11 Радиусы скругления профиля рельса	Рисунок 1 (участок <i>в-г, д-д₁, е-е₁, ж-з, и-к</i>)
12 Основание подошвы рельса	Рисунок 1 (участок <i>к-о</i>)
13 Наклонная поверхность подошвы рельса	Рисунок 1 (участок <i>т-с</i>)
14 Боковая грань подошвы рельса	Рисунок 1 (участок <i>з-и</i>)
15 Средняя треть подошвы рельса	Рисунок 1 (участок <i>щ-ю</i>)
16 Крайняя треть подошвы рельса	Рисунок 1 (участок <i>к-и</i>)
17 Пазуха рельса	Рисунок 1 (пространство между участком <i>з-д-е-ц</i>)
18 Желоб головки рельса	Рисунок 2
19 Торец рельса	

1 Общие понятия

1 изделие из черных металлов

(Ндп. *стальное изделие*): Продукция из черных металлов, изготавливаемая с применением литья или (и) обработки металлов давлением (прокатки,ковки,штамповки, волочения), а при необходимости также с применением механической и термической обработки.

2 стальное изделие: Изделие из черных металлов, изготовленное из стали.

de Swarzmallerzeugnisse
en ferrous metals product
fr produit du metal ferreux

de Stahlerzeugnisse
en steel product
fr produit d'acier

2 Виды рельсов

3 рельс: Стальное изделие в виде специального фасонного профиля, состоящее из головки, шейки, подошвы и предназначенное для верхнего строения рельсовых путей железнодорожного магистрального и промышленного транспорта, метрополитенов и трамвайных путей, а также для крановых и подвесных путей.

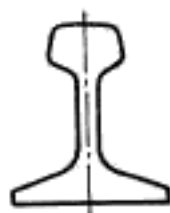
de Schiene
en rail
fr rail

Примечание — Рельсовые пути изготавливаются для поездов, кранов, тележек и тельферов, а также для другого подъемно-транспортного оборудования и других передвижных, поворотных и вращающихся конструкций.

4 обычный рельс

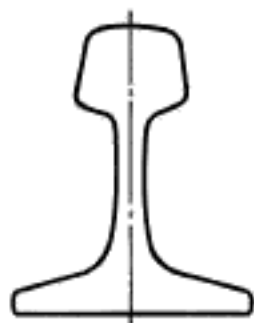
(Ндп. *рельс общего пользования; типовой железнодорожный рельс; нормальный железнодорожный рельс; путевой рельс; широкоподошвенный рельс; рельс с широкой подошвой; рельс Стивенса; рельс Виньоля*): Рельс, поперечное сечение которого состоит из симметричной головки (относительно вертикальной оси), тонкой шейки, симметричной подошвы и предназначенный для железнодорожного магистрального и промышленного транспорта, метрополитена, трамвайного транспорта, путей башенных кранов, передаточных тележек и передвижных устройств

de übliche Schiene
en traditional rail
fr rail ordinaire



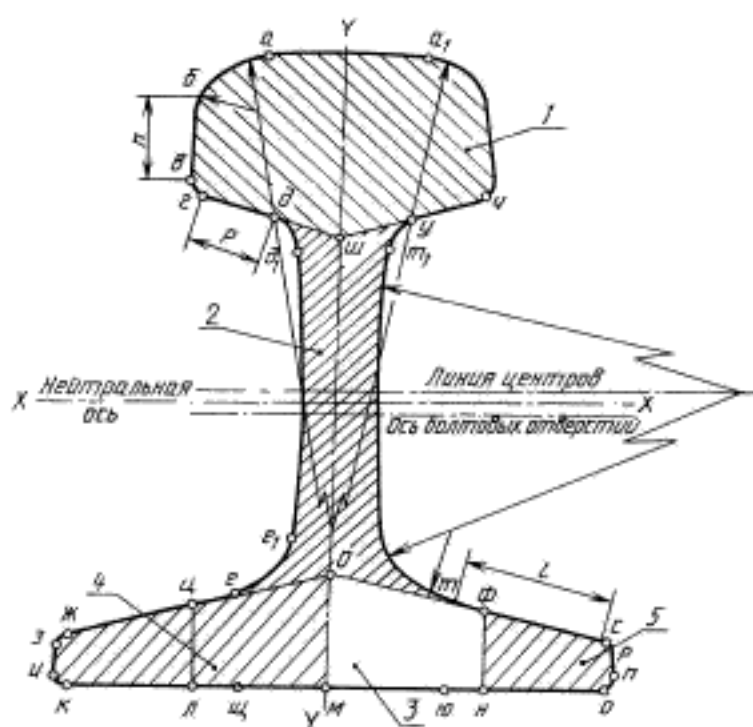
5 рельс с равномерным уклоном подошвы: Обычный рельс, у которого верхние наклонные поверхности подошвы выполнены в виде прямой линии

de Schiene mit gleichmäßiger
Fußneigung
en rail with uniform base cant
fr rail à pente uniforme du patin



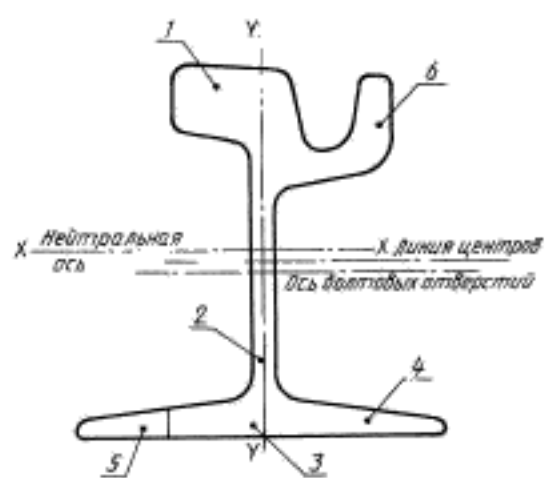
6 рельс с неравномерным уклоном подошвы: Обычный рельс, у которого каждая верхняя наклонная поверхность подошвы состоит из двух граней, расположенных друг к другу под заданным углом

de Schiene mit ungleichmäßiger
Fußneigung
en rail with nonuniform base
cant
fr rail à pente non uniforme du
patin



1 – головка; 2 – шейка; 3 – подошва; 4 – фланец; 5 – перо

Рисунок 1 — Основные элементы обычного рельса



1 – головка; 2 – шейка; 3 – подошва; 4 – фланец; 5 – перо; 6 – губа

Рисунок 2 — Основные элементы желобчатого рельса

Приложение 3
(справочное)

Термины и обозначения основных размеров обычного и желобчатого рельсов

Наименование термина	Обозначение термина
I. Размеры поперечного сечения рельса	
1 Высота рельса	H
2 Высота головки рельса	h_1
3 Высота шейки рельса	h_2
4 Высота подошвы рельса	h_3
5 Высота пера (подошвы) рельса	h_4
6 Толщина кромки фланца рельса	m
7 Минимальная толщина шейки рельса	e
8 Ширина нижней части головки рельса	b_1
9 Ширина верхней части головки рельса	b_2
10 Ширина подошвы рельса	B
11 Ширина фланца рельса	b_3
12 Ширина пера рельса	b_4
13 Высота губы (головки) рельса	q
14 Толщина губы (головки) рельса	a
15 Глубина желоба (головки) рельса	c
16 Верхняя ширина желоба рельса	k
17 Нижняя ширина желоба рельса	t
18 Диаметр болтового отверстия на концах рельса	d
19 Наклонная поверхность подошвы рельса	l
II. Линия и оси рельса	
20 Линия центров рельса	$L. Ц.$
21 Вертикальная ось рельса	$B. O.$
22 Ось болтовых отверстий рельса	$O. Б. O.$
23 Нейтральная ось рельса	$H. O.$
III. Дополнительные размеры обычного рельса с неравномерным уклоном подошвы	
24 Верхняя грань наклонной поверхности подошвы рельса	a
25 Нижняя грань наклонной поверхности подошвы рельса	f
26 Нижняя высота подошвы рельса	h_3

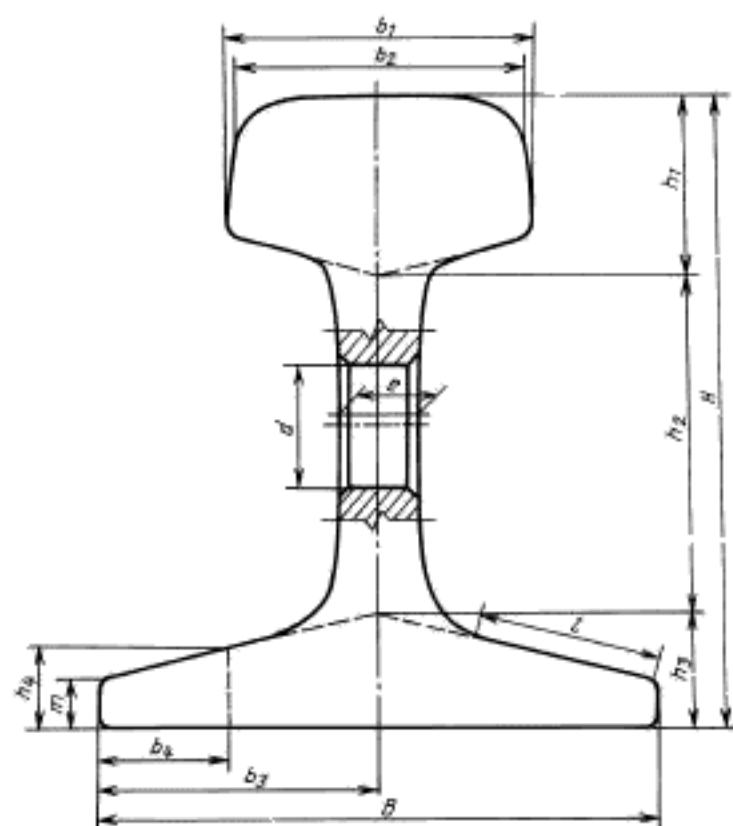


Рисунок 3 — Основные размеры обычного рельса с равномерным уклоном подошвы

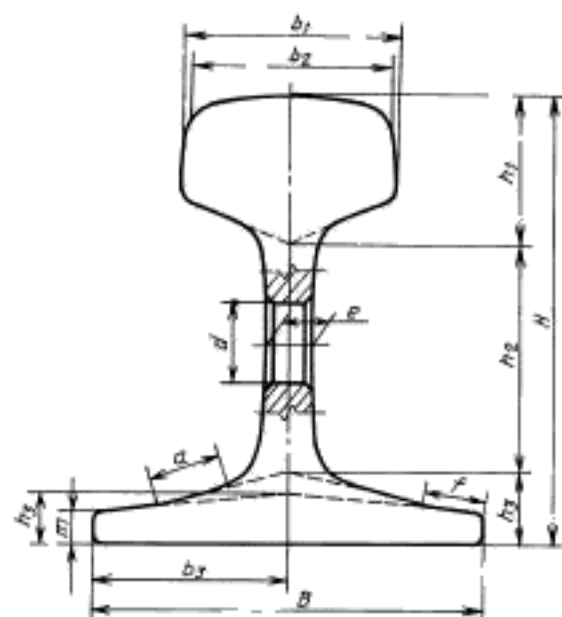


Рисунок 4 — Основные размеры обычного рельса с неравномерным уклоном подошвы

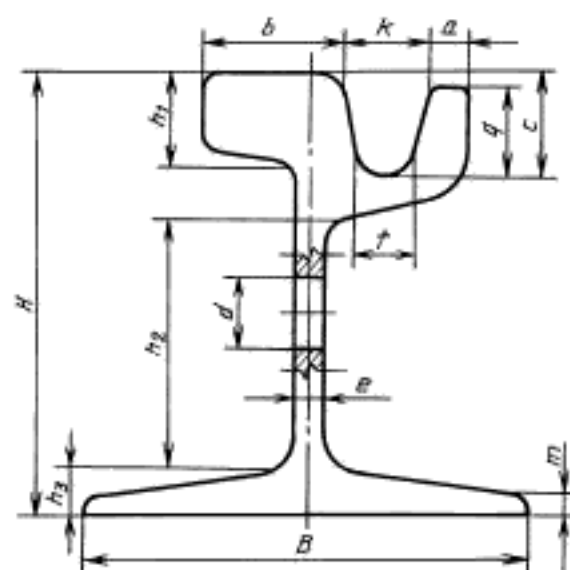


Рисунок 5 — Основные размеры желобчатого рельса

ИНФОРМАЦИОННЫЕ ДАННЫЕ

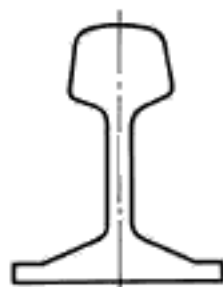
ССЫЛОЧНЫЕ НОРМАТИВНО-ТЕХНИЧЕСКИЕ ДОКУМЕНТЫ

Обозначение НТД, на который дана ссылка	Номер пункта
ГОСТ 4121—96	18
ГОСТ 7173—54	18
ГОСТ 7174—75	18
ГОСТ 8161—75	18
ГОСТ 16210—77	18
ГОСТ 19240—73	18

Редактор *Л.И. Нахимова*
Технический редактор *В.Н. Прусакова*
Корректор *М.С. Кабацова*
Компьютерная верстка *Н.А. Налейкиной*

Сдано в набор 19.10.2005. Подписано в печать 19.01.2006. Формат 60 × 84¹/₈. Бумага офсетная. Гарнитура Таймс.
Печать офсетная. Усл. печ.л. 4,19. Уч.-изд.л. 3,40. Тираж 39 экз. Зак. 16. С 2355.

ФГУП «Стандартинформ», 123995 Москва, Гранатный пер., 4.
www.gostinfo.ru info@gostinfo.ru
Набрано и отпечатано во ФГУП «Стандартинформ».

**7 специальный рельс**

(Ндп. *спецрельс*): Рельс, поперечное сечение которого состоит из несимметричной головки (относительно его вертикальной оси), шейки, симметричной или несимметричной подошвы.

8 контррельс

(Ндп. *контррельсовый рельс, охранный рельс; направляющий рельс*): Рельс специального или обычного профиля для предотвращения угрожающего безопасности движения поперечного смещения колесной пары подвижного состава перед стрелкой, на крестовинных узлах, на подходах к мостам, на самих мостах и на кривых участках пути малого радиуса внутризаводского транспорта.

Примечание — На рисунке приведен рельс специального профиля

**9 усиковый рельс**

(Ндп. *усовик*): Специальный рельс, используемый для изготовления крестовин стрелочных переводов, имеющих непрерывную поверхность катания.

Примечание — Не следует смешивать с термином «усовик». Усовик — это часть крестовины, изготовленная в единой отливке или в сборе (из обычных рельсов с единой отливкой с наиболее изнашиваемыми частями усиков), или из обычных рельсов

**10 остряковый рельс**

(Ндп. *остряк; переводной рельс*): Специальный рельс для изготовления остряков стрелочных переводов.

Примечания

1 Не следует смешивать с термином «остряк». Остряк — это деталь стрелочного перевода; его получают в результате механической обработки и выпрессовки острякового рельса.

2. Для изготовления остряков также могут быть использованы обычные рельсы



de besondere schiene
en special rail
fr rail spécial

de Gegenschiene
en guide rail
fr rail de guidage

en wing rail of special section
fr rail coudé

en point rail
fr rail mobile

11 желобчатый рельс

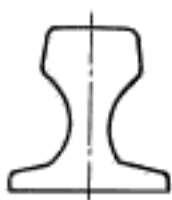
(Ндп. *трамвайный рельс; трамвайный желобчатый рельс*): специальный рельс с поперечным сечением, состоящим из несимметричной головки с желобом, шейки и симметричной подошвы, предназначенный для трамвайных и подъездных путей



de Rillenschiene
en girder guard rail
fr rail à gorge

12 крановый рельс

(Ндп. *подкрановый рельс*): Рельс с поперечным сечением, состоящим из симметричных широкой головки и подошвы, утолщенной шейки и предназначенный для подкрановых путей мостовых кранов



de Kranbahnschiene
en crane rail
fr rail pour appareil de lavage

13 токосъемный рельс

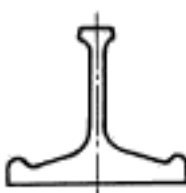
(Ндп. *контактный рельс; токоподводящий рельс*): Специальный рельс с поперечным сечением, состоящим из двух симметричных, неодинаковых по профилю, головок, соединенных шейкой, и предназначенный для подвода электрического тока к вагонам метрополитена



de Stromschiene
en conductor rail
fr rail de contact

14 тавровый рельс

(Ндп. *монорельс*): Специальный рельс с поперечным сечением, состоящим из узкой симметричной головки, высокой шейки и широкой полки, предназначенный для подвесных путей



de T-förmige Schiene
en T-section rail
fr rail de distribution

15 двухголовый рельс

(Ндп. *двухголовчатый рельс, бесподшивенный рельс*): Специальный рельс с поперечным сечением, состоящим из двух одинаковых симметричных головок, соединенных высокой шейкой и предназначенный для подвесных путей



de Doppelkopfschiene
en double-headed rail
fr rail à double champignon

16 **головной рельс:** Рельс, изготовленный из головной части литого слитка.

de Schiene die aus Kopf des Gußblock hergestellt
en top rail
fr rail du haut

17 **донный рельс:** Рельс, изготовленный из донной части литого слитка.

de Schiene die aus Boden des Gußblock hergestellt
en bottom rail
fr rail du fond

18 **рельс стандартной длины**

(Ндп. *длинномерный стандартный рельс*): Рельс, длина которого соответствует требованиям стандарта.

de Schiene der standardisierten Länge
en standard-length rail
fr rail de longueur normalisé

Примечание — Величины стандартной длины различных видов, типов (или групп типов) рельсов различны, например: от 9 до 12 м с интервалом через 0,5 м для крановых рельсов типов КР70, КР80—КР140 по ГОСТ 4121, 25 и 12,5 м для обычных рельсов типов Р75, Р65, Р50 и Р43 соответственно по ГОСТ 16210*, ГОСТ 8161*, ГОСТ 7174* и ГОСТ 7173; 6 м для рельсов типа Р5 по ГОСТ 19240.

19 **рельс нестандартной длины:** Рельс, величина длины которого не соответствует требованиям стандарта.

de Schiene der nichtstandardisierten Länge
en unstandard-length rail
fr rail de longueur non-normalisée

20 **рельс стандартной укороченной длины**

(Ндп. *рельс для кривых участков пути*): Обычный рельс для укладки на кривых участках железной дороги широкой колеи.

de Standardschiene mit verkürzten Länge
en standard inner rail
fr rail compensateur (court) normalisé

Примечание — Рельсы типов Р75, Р65 (исп. 1), Р50 имеют длину 24,92 и 24,84 м; 12,52; 12,46; 12,42 и 12,38 м. Рельсы типа Р43 имеют длину 24,96; 24,92 и 24,84 м; 12,46; 12,42 и 12,38 м.

21 **сварной рельс стандартной длины:** Рельс стандартной длины, сваренный из коротких рельсов.

de Schweißschiene der Standardlänge
en welded rail of standard length
fr rail soudé de longueur normalisée
de Schweißschienenkette
fr barre longue soudée

Примечание — Не следует смешивать с термином «сварная рельсовая плеть». Сварная рельсовая плеть — это рельс длиной до 800 м и более, сваренный из рельсов стандартной и нестандартной длины.

22 **переходной рельс:** Специальный рельс стандартной длины, сваренный из двух рельсов разных типов

de Übergangsschiene
en compromise rail
fr rail de raccord



23 **рамный рельс:** Изготовленная из обычного рельса деталь стрелки, имеющая необходимое количество болтовых отверстий и скошенную часть головки рельса для укрытия остряка.

en stock rail
fr rail contreaiguille; rail fixe

24 **старогодный рельс:** Рельс, ранее находившийся в эксплуатации.

de Altschiene
en old rail
fr rail de réemploi

25 **рельс из углеродистой стали**

(Ндп. *углеродистый рельс*): —

de Schiene aus Kohlenstoffstahl
en carbon steel rail
fr rail d'acier au carbone

26 **рельс из микрولهгированной стали**

(Ндп. *микрولهгированный рельс; рельс первой группы; рельс из модифицированной стали*): Рельс, содержащий дополнительные легирующие элементы в количестве менее 0,1 %.

de Mikrolegierte Schiene
en microalloy steel rail
fr rail d'acier microallié

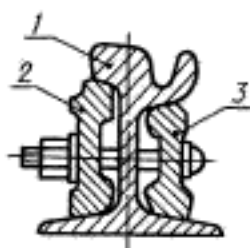
* На территории Российской Федерации действует ГОСТ Р 51685—2000.

- 27 рельс из модифицированной стали**
(Ндп. *модифицированный рельс*): Рельс с улучшенными механическими свойствами и уменьшенной анизотропией указанных свойств.
- 28 черновой рельс**
(Ндп. *нетермоупрочненный рельс, «сырой» рельс, незакаленный рельс, необработанный рельс*): Рельс, не подвергнутый механической, термической, в том числе и противодлуженной обработке.
- 29 нетермоупрочненный рельс**
(Ндп. *«сырой» рельс, незакаленный рельс, необработанный рельс*): Рельс, не подвергнутый термическому упрочнению по всей его длине.
- 30 рельс с закаленными концами**: Нетермоупрочненный рельс с термоупрочненными концами.
- 31 термически обработанный рельс; термообработанный рельс**
(Ндп. *термоупрочненный рельс, закаленный рельс, каленый рельс*): Рельс, подвергаемый одной или нескольким видам термической обработки (закалка, нормализация, отпуск, отжиг) по всей его длине с целью повышения прочностных или пластических свойств рельсового металла.
- 32 термически упрочненный рельс; термоупрочненный рельс; закаленный рельс**
(Ндп. *каленый рельс*): Термически обработанный рельс, который подвергался закалке по всей его длине с последующим отпуском или самоотпуском с целью повышения прочностных свойств рельсового металла для увеличения эксплуатационной стойкости, надежности и долговечности.
- Примечание** — К термически упрочненным рельсам могут быть отнесены объемно-закаленные и поверхностно-закаленные рельсы.
- 33 объемно-закаленный рельс**
(Ндп. *закаленный рельс; каленый рельс; термообработанный рельс, термоупрочненный рельс*): Термически упрочненный рельс, термическая обработка которого проведена по всему поперечному сечению.
- 34 поверхностно-закаленный рельс**
(Ндп. *закаленный рельс; каленый рельс; термоупрочненный рельс; термообработанный рельс*): Термически упрочненный рельс, у которого термической обработке подвергается только его головка.
- 35 высокопрочный рельс**
(Ндп. *износостойкий рельс*): Рельс, предел прочности которого превышает 150 кгс/мм² (1470 Н/мм²).
- 36 биметаллический рельс**
(Ндп. *двухслойный рельс*): Обычный рельс, у которого головка или верхняя ее часть изготовлена из износостойкости стали, а остальные элементы рельса изготовлены, например, из рядовой углеродистой стали.
- 37 рельсовая накладка**
(Ндп. *стыковая рельсовая накладка; накладка для рельсовых скреплений; накладка рельсовых скреплений*): Стальное изделие, являющееся деталью стыкового рельсового скрепления и предназначенное для соединения (скрепления) концов рельсов между собой с целью получения непрерывных рельсовых нитей железной дороги.
- 38 наружная накладка желобчатых рельсов**
(Ндп. *трамвайная наружная накладка*): Рельсовая накладка, монтируемая на большой пазухе желобчатых рельсов, которая расположена с наружной стороны колес рельсового пути.

3 Виды рельсовых накладок, подкладок и клемм

- 37 рельсовая накладка**
(Ндп. *стыковая рельсовая накладка; накладка для рельсовых скреплений; накладка рельсовых скреплений*): Стальное изделие, являющееся деталью стыкового рельсового скрепления и предназначенное для соединения (скрепления) концов рельсов между собой с целью получения непрерывных рельсовых нитей железной дороги.
- 38 наружная накладка желобчатых рельсов**
(Ндп. *трамвайная наружная накладка*): Рельсовая накладка, монтируемая на большой пазухе желобчатых рельсов, которая расположена с наружной стороны колес рельсового пути.

1 – желобчатый рельс; 2 – наружная накладка;
3 – внутренняя накладка



39 внутренняя накладка желобчатых рельсов

(Ндп. *трамвайная внутренняя накладка*): Рельсовая накладка, монтируемая на малой пазухе желобчатых рельсов, которая расположена с внутренней стороны колеи рельсового пути.

de Innenlasche der Rillenschienen
en inner fishplate for girder guard rails

40 двухголовая накладка

(Ндп. *двухголовчатая накладка*): Рельсовая накладка с поперечным сечением, состоящим из двух головок, шейки и предназначенная для соединения рельсов между собой.

de Zweikopflasche
en double-headed fishplate
fr éclisse à deux têtes

Примечание — Двухголовые накладки применяются для отечественных рельсов типов Р75, Р65, Р50, Р43



41 фартучная накладка

(Ндп. *двухголковая накладка*): Рельсовая накладка с поперечным сечением, состоящим из верхней небольшой головки, утонченной шейки, угловой головки и предназначенная для соединения рельсов между собой.

de Klemmlasche
en double-cranked fishplate
fr éclisse à deux cornières

Примечание — Фартучные накладки применяются для отечественных рельсов типов Р43, Р38, Р33

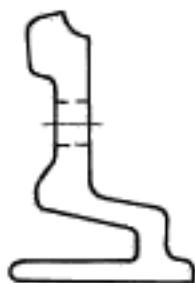


42 объемлющая накладка

(Ндп. *накладка изолирующих стыков*): Рельсовая накладка с поперечным сечением, состоящим из головки, шейки и скобы, и предназначенная для сборных изолирующих стыков.

de Lasche der isolierenden Stoßstellen
en insulated joint fishplate
fr éclisse à patin

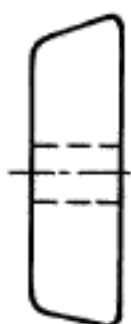
Примечание — Объемлющие накладки применяются для отечественных рельсов типов Р75, Р65, Р50, Р43



43 плоская накладка

(Ндп. *пластинчатая накладка*): Рельсовая накладка с плоской наружной поверхностью и предназначенная для изготовления клиноболтовых рельсовых стыков

de Flachlasche
en flat fishplate
fr éclisse plate



44 нетермоупрочненная накладка: Рельсовая накладка в горячекатаном состоянии.

de nicht thermoverfestigte Lasche
en unhardened fishplate
fr éclisse non durci thermiquement

45 термически упрочненная накладка; термоупрочненная накладка: Рельсовая накладка, подвергнутая термической обработке путем принудительного ускоренного охлаждения от температуры аустенизации стали до температуры воздуха окружающей среды.

de thermoverfestigte Lasche
en heat-hardened fishplate
fr éclisse durci thermiquement

46 накладка для клееболтового стыка: Рельсовая накладка для изготовления клееболтовых изолирующих стыков.

de Leimbolzenlasche
en adhesivebolted fishplate
fr éclisse à colleboulon

47 переходная накладка: Специальная накладка, предназначенная для стыкового соединения двух рельсов разного типа.

de Überganglasche
en compromise fishplate
fr éclisse de raccordement
de Schienenunterlage
en rail (sole) chair
fr selle; plaque d'assise

48 рельсовая подкладка

(Ндп. *подрельсовая подкладка*): Стальное изделие, являющееся деталью промежуточного рельсового крепления и предназначенное для закрепления рельса на опоре (например на шпале).

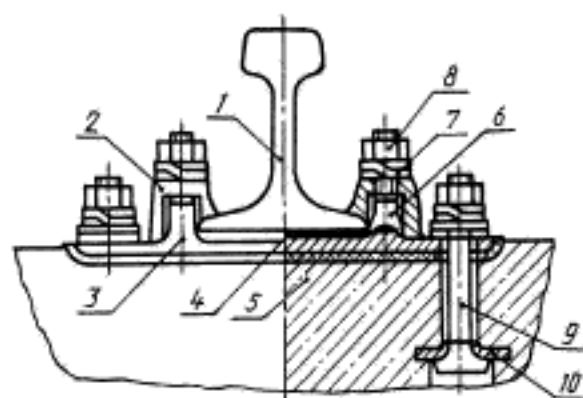
Примечания

1 Кроме того, рельсовая подкладка предохраняет опору от повреждений за счет снижения удельных нагрузок, исходящих от колес подвижного состава, позволяет через ее отверстия соединять рельс с опорой и обеспечивает его подуклонку без затеса деревянных шпал.

2 Опора (рельсовая опора) — это элемент верхнего строения железнодорожного пути в виде деревянной, железобетонной, стальной шпалы, железобетонной плиты, рамы, балки, лежня или полушпалы, предназначенного для крепления рельсов (рельсовых нитей) и удержания их на расстоянии, согласно принятой ширине железнодорожных колес.

49 подкладка раздельного крепления: Рельсовая подкладка, к которой рельс закрепляется с помощью одних крепителей (например клемм или изделий, заменяющих их), а сама подкладка закрепляется к опоре с помощью других крепителей

de Unterlage der geteilten Verbindung
en tie plate of separate fastening
fr selle à fixation indirecte



1 — рельс; 2 — клемма; 3 — подкладка раздельного крепления; 4 — подрельсовая прокладка; 5 — прокладка под подкладку; 6 — клеммный болт; 7 — двухвинтовая шайба; 8 — гайка; 9 — закладной болт; 10 — опорная шайба