
ФЕДЕРАЛЬНОЕ АГЕНТСТВО
ПО ТЕХНИЧЕСКОМУ РЕГУЛИРОВАНИЮ И МЕТРОЛОГИИ



НАЦИОНАЛЬНЫЙ
СТАНДАРТ
РОССИЙСКОЙ
ФЕДЕРАЦИИ

ГОСТ Р
50402—
2011
(ИСО 5175:1987)

**ОБОРУДОВАНИЕ ДЛЯ ГАЗОВОЙ СВАРКИ,
РЕЗКИ И РОДСТВЕННЫХ ПРОЦЕССОВ.
УСТРОЙСТВА ПРЕДОХРАНИТЕЛЬНЫЕ
ДЛЯ ГОРЮЧИХ ГАЗОВ И КИСЛОРОДА
ИЛИ СЖАТОГО ВОЗДУХА**

Технические требования и испытания

ISO 5175—1987

Equipment used in gas welding, cutting and allied processes —
Safety devices for fuel gases and oxygen or compressed air —
General specifications, requirements and tests
MOD

Издание официальное



Москва
Стандартинформ
2012

Предисловие

Цели и принципы стандартизации в Российской Федерации установлены Федеральным законом от 27 декабря 2002 г. № 184-ФЗ «О техническом регулировании», а правила применения национальных стандартов Российской Федерации — ГОСТ Р 1.0—2004 «Стандартизация в Российской Федерации. Основные положения»

Сведения о стандарте

1 ПОДГОТОВЛЕН Федеральным государственным учреждением «Научно-учебный центр «Сварка и контроль» при МГТУ им. Н.Э. Баумана (ФГУ «НУЦСК» при МГТУ им. Н.Э. Баумана), Национальным агентством контроля и сварки (НАКС), Открытым акционерным обществом «ВНИИАвтогенмаш» (ОАО «ВНИИАвтогенмаш»), г. Москва, на основе собственного аутентичного перевода на русский язык стандарта, указанного в пункте 4

2 ВНЕСЕН Техническим комитетом по стандартизации ТК 364 «Сварка и родственные процессы»

3 УТВЕРЖДЕН И ВВЕДЕН В ДЕЙСТВИЕ Приказом Федерального агентства по техническому регулированию и метрологии от 13 декабря 2011 г. № 1034-ст

4 Настоящий стандарт является модифицированным по отношению к международному стандарту ИСО 5175—1987 «Оборудование для газовой сварки, резки и родственных процессов. Устройства предохранительные для горючих газов и кислорода или сжатого воздуха. Общие технические условия, требования и испытания» (ISO 5175—1987 «Equipment used in gas welding, cutting and allied processes — Safety devices for fuel gases and oxygen or compressed air — General specifications, requirements and tests»). При этом потребности национальной экономики Российской Федерации и/или особенности российской национальной стандартизации учтены в дополнительном разделе 4 и выделены тонкой рамкой, а информация с объяснением причин включения этого раздела приведена в указанном пункте в виде примечания

5 ВЗАМЕН ГОСТ Р 50402—92 (ИСО 5175—87)

Информация об изменениях к настоящему стандарту публикуется в ежегодно издаваемом информационном указателе «Национальные стандарты», а текст изменений и поправок — в ежемесячно издаваемых информационных указателях «Национальные стандарты». В случае пересмотра (замены) или отмены настоящего стандарта соответствующее уведомление будет опубликовано в ежемесячно издаваемом информационном указателе «Национальные стандарты». Соответствующая информация, уведомление и тексты размещаются также в информационной системе общего пользования — на официальном сайте Федерального агентства по техническому регулированию и метрологии в сети Интернет

© Стандартинформ, 2012

Настоящий стандарт не может быть полностью или частично воспроизведен, тиражирован и распространен в качестве официального издания без разрешения Федерального агентства по техническому регулированию и метрологии

Содержание

1 Область применения	1
2 Нормативные ссылки	1
3 Термины и определения	1
4 Размещение предохранительных устройств в системах газопитания	4
5 Конструкция и материалы	4
5.1 Конструкция	4
5.2 Материалы	5
6 Требования	5
6.1 Общие требования к предохранительным устройствам	5
6.2 Требования, предъявляемые к предохранительным устройствам в зависимости от их типа	5
7 Испытания	6
7.1 Общие положения	6
7.2 Точность измерений	6
7.3 Испытания на соответствие	6
7.4 Газы, используемые при испытаниях	6
7.5 Общие испытания для всех видов устройств	6
7.6 Испытания, применяемые для проверки предохранительных устройств в зависимости от их типа	7
8 Инструкция по эксплуатации	10
9 Маркировка	10
Приложение ДА (справочное) Сведения о соответствии ссылочных национальных и межгосударственных стандартов международным стандартам, использованным в качестве ссылочных в примененном международном стандарте	11

Введение

Настоящий проект модифицированного стандарта разработан методом прямого применения международного стандарта ИСО 5175—87 «Оборудование, используемое при газовой сварке, резке и сопутствующих процессах. Предохранительные устройства для горючих газов, кислорода или сжатого воздуха. Общие технические требования и методы испытаний» с дополнениями, отражающими потребности народного хозяйства.

ОБОРУДОВАНИЕ ДЛЯ ГАЗОВОЙ СВАРКИ, РЕЗКИ И РОДСТВЕННЫХ ПРОЦЕССОВ
УСТРОЙСТВА ПРЕДОХРАНИТЕЛЬНЫЕ ДЛЯ ГОРЮЧИХ ГАЗОВ И КИСЛОРОДА ИЛИ СЖАТОГО
ВОЗДУХА

Технические требования и испытания

Equipment used in gas welding, cutting and allied processes. Safety devices for fuel gases and oxygen or compressed air.
Technical requirements and tests

Дата введения 2013—01—01

1 Область применения

Настоящий стандарт устанавливает общие требования безопасности, в том числе основные понятия, технические требования и методы испытаний предохранительных и защитных устройств для горючего газа и кислорода или сжатого воздуха, используемых в системах газопитания и расположенных между баллоном или местом отбора газа из трубопровода (редуктором, обратным клапаном или вентилем) и горелкой, резаком или другой газопламенной аппаратурой.

Стандарт не устанавливает место расположения и сочетания предохранительных устройств в газовых системах, кроме требований, указанных в разделе 4.

Требования данного стандарта являются обязательными.

2 Нормативные ссылки

В настоящем стандарте использованы ссылки на следующие межгосударственные стандарты:

ГОСТ Р 50379—92 (ИСО 9090—89) Герметичность оборудования и аппаратуры для газовой сварки, резки и аналогичных процессов. Допустимые скорости внешней утечки газа и метод их измерения

ГОСТ Р 54791—2011 Оборудование для газовой сварки, резки и родственных процессов. Редукторы и расходомеры для газопроводов и газовых баллонов с давлением газа до 300 бар (30 МПа)

ГОСТ 12.2.054.1—89 Система стандартов безопасности труда. Установки ацетиленовые. Приемка и методы испытаний

ГОСТ 29090—91 (ИСО 9539:1988) Материалы, используемые в оборудовании для газовой сварки, резки и аналогичных процессов. Общие требования

Примечание — При пользовании настоящим стандартом целесообразно проверить действие ссылочных стандартов в информационной системе общего пользования — на официальном сайте Федерального агентства по техническому регулированию и метрологии в сети Интернет или по ежегодно издаваемому информационному указателю «Национальные стандарты», который опубликован по состоянию на 1 января текущего года, и по соответствующим информационным указателям, опубликованным в текущем году. Если ссылочный стандарт заменен (изменен), то при пользовании настоящим стандартом следует руководствоваться заменяющим (измененным) стандартом. Если ссылочный стандарт отменен без замены, то положение, в котором дана ссылка на него, применяется в части, не затрагивающей эту ссылку.

3 Термины и определения

В настоящем стандарте используются следующие термины с соответствующими определениями:

3.1 предохранительное устройство: Устройство, предотвращающее опасные эксплуатационные состояния или разрушение оборудования (аппаратуры) при неправильном использовании или аварии.

3.2 **обратный клапан:** Предохранительное устройство, предотвращающее обратный ток газа.

Пример — Клапан (см. рисунок 1) открывается под действием газовой струи, а закрывается с помощью пружины, когда давление на выходе из него превысит давление при нормальном потоке газа.

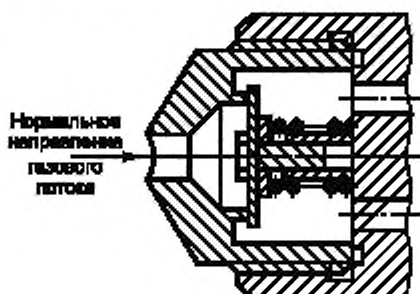


Рисунок 1

3.3 **пламепреграждающее устройство:** Предохранительное устройство, предотвращающее попадание пламени, возникающего при обратном ударе или разложении горючего газа, а также его смеси с кислородом или воздухом, в защищаемое оборудование, аппаратуру и коммуникации.

Пример — В пламепреграждающем устройстве (см. рисунок 2) хорошая теплопроводность, достаточная газопроницаемость и малые размеры пор металлокерамических элементов способствуют гашению пламени.

Пламепреграждающие устройства подразделяются на два типа: класс I (тяжелый тип) — устанавливаемые в постовом предохранительном затворе; класс II (легкий тип) — помещаемые в пламегасителе.

В зависимости от конструкции различают пламегасящие устройства одно- и двухстороннего действия.

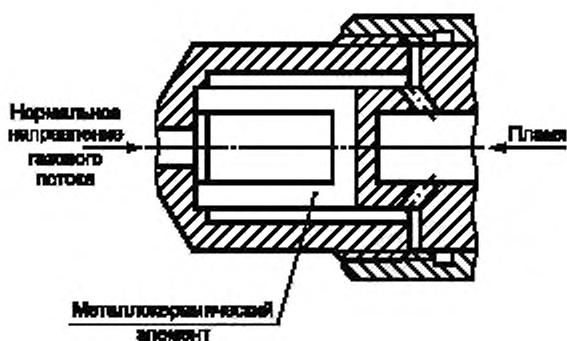


Рисунок 2

3.4 **предохранительный клапан:** Предохранительное устройство, автоматически сбрасывающее газ в атмосферу при повышении давления сверх заданного значения и прекращающее истечение газа до снижения давления до заданного уровня.

Пример — Клапан (см. рисунок 3) закрыт под действием пружины и открывается при приложении усилия, превышающего усилие сжатия пружины.

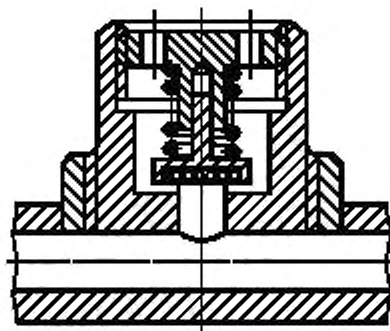


Рисунок 3

3.5 отсечные клапаны

3.5.1 отсечной клапан, срабатывающий от температуры: Предохранительное устройство, прекращающее подачу газа при достижении определенной температуры.

Пример — Клапан (см. рисунок 4) открыт, например, при помощи вставки из легкоплавкого металла, расплавляющейся при длительном повышении температуры, освобождая пружину, под действием которой клапан закрывает выход газа.

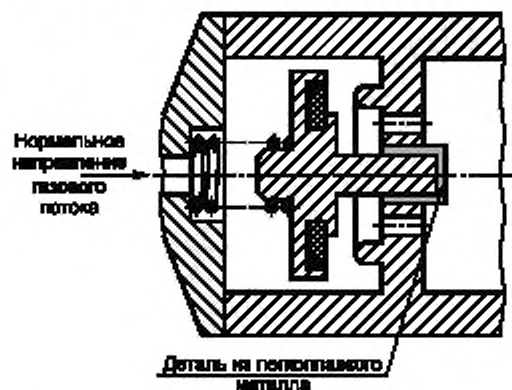


Рисунок 4

3.5.2 отсечной клапан, срабатывающий от давления: Предохранительное устройство, прекращающее подачу газа при возникновении противодавления на выходе из клапана.

Пример — Клапан (см. рисунок 5) открыт, например, под действием пружины и срабатывает при появлении противодавления, фиксируясь в закрытом состоянии специальным устройством.

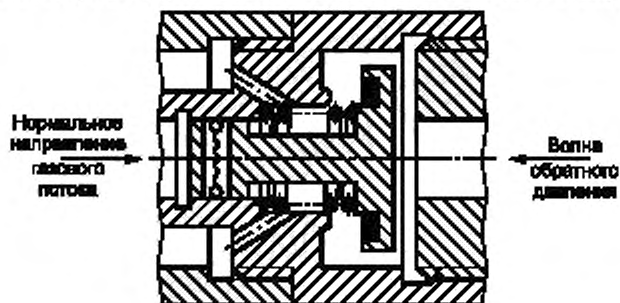


Рисунок 5

3.5.3 **отсечной клапан, срабатывающий при превышении расхода газа:** Предохранительное устройство, прекращающее поток газа при превышении его заданного расхода.

Пример — Клапан (см. рисунок 6) открыт под действием пружины и закрыт, когда динамическое усилие газа превышает усилие сжатия пружины.

После срабатывания устройство приводится в рабочее положение.

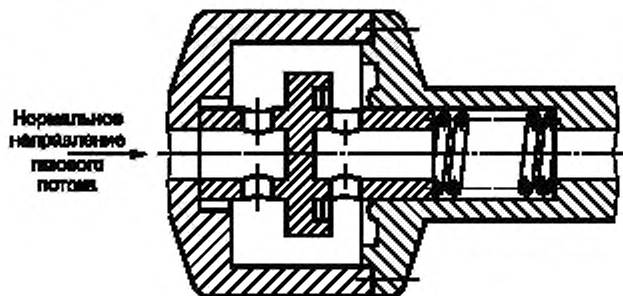


Рисунок 6

4 Размещение предохранительных устройств в системах газопитания

Выбор типа и места установки предохранительных устройств зависит от условий эксплуатации. Необходимо неукоснительно соблюдать требования инструкции изготовителя и обеспечивать наименьший перепад давления.

4.1 При отборе горючего газа из трубопровода (после вентиля, редуктора) или баллона (на выходе из баллонного редуктора) устанавливаются:

при использовании в качестве горючего газа ацетилена и водорода	предохранительное устройство, содержащее пламепреграждающее устройство класса I (тяжелый тип), обратный и отсечной клапаны
при использовании в качестве горючего газа пропан-бутана и природного газа	обратный клапан

4.2 При отборе кислорода из баллона на выходе из баллонного редуктора устанавливаются:

при использовании в качестве горючего газа ацетилена и водорода	предохранительное устройство, содержащее пламепреграждающее устройство класса I (тяжелый тип), обратный и отсечной клапаны
при использовании в качестве горючего газа пропан-бутана и природного газа	обратный клапан

При отборе газа из единичных баллонов они устанавливаются непосредственно на штуцерах горючего газа и кислорода газопламенной аппаратуры или в рукавах на расстоянии не более 300 мм от входа в аппаратуру.

Примечание — Данный раздел включен в стандарт в соответствии с требованиями ПОТ РМ-019—2001 «Межотраслевые правила по охране труда при производстве ацетилена, кислорода, процессе напыления и газопламенной обработке металлов».

5 Конструкция и материалы

5.1 Конструкция

Конструкция предохранительных устройств должна соответствовать предъявляемым требованиям и обеспечивать удобство ремонта и осмотра в процессе эксплуатации.

Конструкция должна исключать возможность подключения горючего газа к коммуникациям кислорода или воздуха (за счет применения левой резьбы для горючих газов и правой — для кислорода или сжатого воздуха).

5.2 Материалы

Материалы, используемые для изготовления устройств, должны соответствовать требованиям ГОСТ 29090.

6 Требования

6.1 Общие требования к предохранительным устройствам

6.1.1 Герметичность

Требования к герметичности должны соответствовать ГОСТ Р 50379.

При испытании согласно 7.5.1 утечка газа не должна превышать $8 \text{ см}^3/\text{ч}$.

6.1.2 Прочность

Корпуса предохранительных устройств должны испытываться при давлении, равном 5-кратному наибольшему рабочему давлению, но не менее 6 МПа (60 кгс/см^2).

Остаточная деформация после испытания в течение не менее 5 мин не допускается.

6.2 Требования, предъявляемые к предохранительным устройствам в зависимости от их типа

6.2.1 Общие понятия

В последующих пунктах термины «по ходу газа» и «против течения газа» или «обратный ток газа» относятся к нормальному направлению течения газа в устройстве.

6.2.2 Обратные клапаны

Обратные клапаны должны предотвращать медленный и быстрый обратные токи газа при испытании согласно 7.6.1.

Если конструкция обратного клапана не предусматривает защиту от обратного удара, т. е. наличия пламепреграждающего устройства, расположенного за обратным клапаном по ходу газа, она должна обеспечивать перекрытие медленного и быстрого токов газа в обратном направлении после испытания на обратный удар согласно 7.6.2.

6.2.3 Пламепреграждающие устройства

Пламепреграждающие устройства должны обеспечивать гашение пяти обратных ударов при испытании согласно 7.6.1 или 7.6.2.

6.2.4 Предохранительные клапаны

Предохранительные клапаны, встроенные в редукторы, должны соответствовать требованиям ГОСТ 13861.

Давление, при котором начинается сброс газа, должно быть в 1,2—2 раза выше наибольшего рабочего давления, установленного изготовителем. Давление, необходимое для закрытия предохранительного клапана, должно быть равным наибольшему рабочему давлению или превышать его, но не более чем в два раза.

Герметичность предохранительного клапана обеспечивается при любом давлении ниже наибольшего рабочего.

Изготовитель должен указывать наибольшую утечку газа в атмосферу при удвоенном значении наибольшего рабочего давления.

Для клапанов редукторов допускается указывать половину этой характеристики при удвоенном значении наибольшего рабочего давления.

6.2.5 Отсечные клапаны

6.2.5.1 Отсечные клапаны, срабатывающие от температуры

Отсечные клапаны, срабатывающие от температуры, должны перекрывать поток газа при достижении ее заданного значения.

6.2.5.2 Отсечные клапаны, срабатывающие от давления

Отсечные клапаны, срабатывающие от давления, должны быть герметичными при протоке газа в нормальном направлении и образовании противодавления на выходе из клапана.

Разница давления до и после клапана, включая отсечное устройство, не должна превышать 70 кПа (0,7 кгс/см²).

Если конструкция отсечного клапана не предусматривает защиту от обратного удара, т. е. наличия пламепреграждающего устройства, расположенного за этим клапаном по ходу газа, то его следует испытать прежде всего на обратный удар согласно 7.6.2.

6.2.5.3 Отсечные клапаны, срабатывающие от расхода газа

Отсечные клапаны, срабатывающие от расхода газа, должны обеспечивать прекращение его подачи при расходе, в 1,1—2 раза большем номинального, установленного изготовителем. Ввод клапана в эксплуатацию проводится вручную.

Примечание — В дополнение к требованию по маркировке изделий (см. раздел 9) изготовитель должен указать наименьшее рабочее давление, диаметр рукава и его наибольшую длину, обеспечивающие защиту коммуникаций.

7 Испытания

7.1 Общие положения

Испытания, указанные в 7.5 и 7.6, не являются заводскими, а используются для проверки отдельных образцов устройств на соответствие данному стандарту.

Испытаниям должны подвергаться только новые устройства.

7.2 Точность измерений

Приборы, используемые при испытаниях, должны обеспечивать точность измерения $\pm 3\%$ расхода и $\pm 1\%$ давления газов.

Расход и давление должны быть приведены к нормальным условиям (температура 23 °С, давление 86—106 кПа). Давление газа выражается в барах; допускается приводить его в Паскалях или килограмм-силе на квадратный сантиметр.

7.3 Испытания на соответствие

Испытания выполняются по требованию потребителя независимой сторонней организацией.

Для испытаний необходимо предоставить:

- пять образцов новых изделий;
- два экземпляра рабочей документации на изделие;
- три экземпляра общего вида с перечнем запасных частей;
- справку изготовителя об использованных при изготовлении изделия материалах и их стойкости к воздействию рабочих газов.

к воздействию рабочих газов.

7.4 Газы, используемые при испытаниях

Испытания следует проводить (если специально не установлено иное) с применением воздуха или азота, свободного от масла и смазки, при нормальных условиях.

Воздух считают свободным от масла и пыли, если содержание в нем паров масла не превышает 5 млн⁻¹ (0,005 %), а взвешенных частиц — 1 мг/м³.

Во всех случаях испытания необходимо выполнять сухим газом, содержащим не более 50 млн⁻¹ (0,05 %) влаги, что соответствует точке росы — 48 °С. Расходы газов должны быть приведены к нормальным условиям.

Испытания на герметичность предохранительных устройств для водорода проводят только водородом или гелием.

При определении расхода газа через пламепреграждающее устройство следует использовать рабочий газ.

7.5 Общие испытания для всех видов устройств

7.5.1 Испытания на герметичность

Испытания на герметичность выполняют по ГОСТ Р 50379.

Если конструкция не предусматривает защиту от обратного удара, т. е. наличия пламепреграждающего устройства, расположенного по ходу газа, испытания на герметичность следует повторить после пятикратного инициирования обратного удара в потоке газа согласно 7.6.2.

7.5.2 Испытания на прочность

Соответствие испытываемого устройства требованиям 6.1.2 проверяют гидравлическими испытаниями.

Другим испытаниям данный образец подвергать не следует ни до, ни после гидравлических испытаний. Использование испытанного устройства для любых других целей не допускается.

7.5.3 Измерение расхода газа

7.5.3.1 Общие положения

Расходные характеристики предохранительных устройств или их комбинации, кроме клапанов, указанных в 3.4, следует определять по схеме, приведенной на рисунке 7. Результаты испытаний должны быть представлены графически (пример показан на рисунке 8).

1 — манометр для измерения давления P_1 на входе (класс точности не ниже I);
2 — испытываемое устройство; 3 — манометр для измерения давления P_2 на выходе (класс точности не ниже I); 4 — вентиль; 5 — расходомер

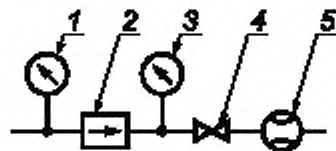


Рисунок 7 — Схема определения расходных характеристик предохранительных устройств

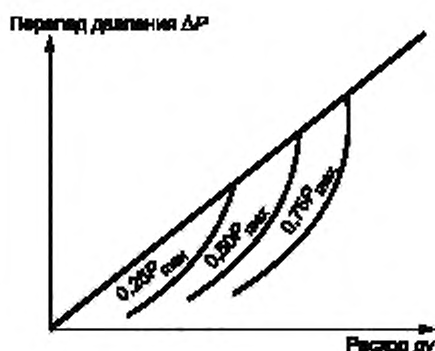


Рисунок 8 — Пример расходных характеристик

7.5.3.2 Порядок измерения расхода газа

Во время истечения газа в атмосферу необходимо последовательно повышать давление перед испытываемым устройством до наибольшего допустимого значения P_{max} и измерять расход газа при его различных промежуточных значениях. Затем испытания повторяют при давлениях перед устройством, равных $0,25P_{max}$, $0,5P_{max}$ и $0,75P_{max}$, и измеряют расход газа при различных перепадах давления $\Delta P = P_1 - P_2$.

При испытании предохранительных устройств для горючих газов, содержащих пламепреграждающие устройства с обратным клапаном или без него, значение ΔP не должно превышать $0,15P_1$.

Номинальное значение расхода газа рассчитывают как средний показатель результатов пяти испытаний, которые не должны отличаться более чем на $\pm 10\%$.

7.6 Испытания, применяемые для проверки предохранительных устройств в зависимости от их типа

7.6.1 Обратные клапаны

7.6.1.1 Определение номинального давления

На выходе газа из обратного клапана в атмосферу устанавливают вентиль. Расход газа постепенно уменьшают перекрытием вентиля и через 1 мин после его закрытия измеряют давление на входе в обратный клапан. Полученное значение давления газа P_p принимают за номинальное при последующих испытаниях.

При проведении испытаний обратные клапаны должны быть расположены в самом неблагоприятном положении.

7.6.1.2 Испытания при медленном перетоке газа

После установления номинального давления газ пропускают через обратный клапан в противоположном направлении. Значение номинального давления P_p определяют согласно 7.6.1.1, затем выполняют операции по повышению противодействия со скоростью:

- а) 0,6 кПа/мин ($0,006 \text{ кгс}\cdot\text{см}^{-2}\cdot\text{мин}^{-1}$) до $1,5P_p$, но не менее чем до 3 кПа ($0,03 \text{ кгс}/\text{см}^2$);
- б) 6 кПа/мин ($0,06 \text{ кгс}\cdot\text{см}^{-2}\cdot\text{мин}^{-1}$) до того же значения.

7.6.1.3 Испытания при быстром повышении давления

Устройство испытывают так же, как описано в 7.6.1.2, при повышении давления в течение 1 с:

- а) от 0 до 100 кПа (от 0 до $1 \text{ кгс}/\text{см}^2$);
- б) от 0 до 600 кПа (от 0 до $6 \text{ кгс}/\text{см}^2$).

7.6.1.4 Результаты испытаний

Для четырех видов испытаний согласно 7.6.1.2 и 7.6.1.3 необходимо проверить герметичность обратного клапана, что подтверждается отсутствием повышения давления на входе в него.

Если обнаружено небольшое повышение давления, испытания необходимо провести повторно:

а) по 7.6.1.2 при атмосферном давлении и наличии расходомера на входном штуцере испытуемого устройства; наибольшее допустимое значение перетока не должно превышать $50 \text{ см}^3/\text{ч}$ в течение 1 мин после повышения давления до $1,5P_p$ при использовании рукава диаметром менее 11 мм (при применении рукава большего диаметра переток не должен превышать $0,41d^2$).

Примечание — Значение $0,41d^2$ выражается в $\text{см}^3/\text{ч}$ при d в мм;

б) по 7.6.1.3; наибольшее допустимое значение перетока должно измеряться через 5 с после установления окончательного давления противотока согласно 7.6.1.4а.

7.6.1.5 Оценка способности пламегашения

Если конструкция обратного клапана не предусматривает защиту от обратного удара, т. е. наличия пламепреграждающего устройства, расположенного за обратным клапаном по ходу газа, то испытания согласно 7.6.1.2 и 7.6.1.3 должны быть повторены после проведения пяти испытаний устройства на обратный удар при истечении горючей смеси по 7.6.2.

7.6.2 Пламепреграждающие устройства

7.6.2.1 Пламепреграждающие устройства класса I (тяжелого типа)

Примечание — Необходимо принять все меры предосторожности для защиты персонала от осколков в случае взрыва испытуемого оборудования (аппаратуры).

Условия проведения испытания пламепреграждающих устройств зависят от рода газа и наибольшего рабочего давления.

Каждое испытуемое устройство должно выдержать по пять испытаний на обратный удар при отсутствии протока смеси горючего газа и кислорода (статические условия) и при истечении смеси (динамические условия). В последнем случае испытания повторяют примерно через 30 с.

Схема испытаний приведена на рисунке 9.

При использовании в качестве горючего газа ацетилена испытания проводят при следующих условиях:

- состав смеси — 32 % — 38 % ацетилена, остальное — кислород;
- давление на входе — 150 кПа ($1,5 \text{ кгс}/\text{см}^2$);
- давление на выходе (при динамических условиях) — 120 кПа ($1,2 \text{ кгс}/\text{см}^2$).

Допускаются испытания по ГОСТ 12.2.054.1.

При использовании в качестве горючего газа пропан-бутана испытания проводят при следующих условиях:

- состав смеси — 27 %—31 % пропан-бутана, остальное — кислород;
- давление на входе — 200 кПа ($2 \text{ кгс}/\text{см}^2$);
- давление на выходе (при динамических условиях) — 170 кПа ($1,7 \text{ кгс}/\text{см}^2$).

При использовании других горючих газов испытания проводят при следующих условиях:

- состав смеси — стехиометрический;
- давление на входе — наибольшее рабочее давление горючего газа, установленное изготовителем;
- расход смеси и перепад давления (при динамических условиях) — по 7.5.3.

При использовании кислорода испытания проводят в тех же условиях, что и для ацетилена.

7.6.2.2 Пламепреграждающие устройства класса II (легкого типа)

Условия испытаний пламепреграждающих устройств класса II зависят от рода газа. Каждое испытываемое устройство должно выдержать пять испытаний на обратный удар в статических условиях, т. е. без истечения обычно применяемой в промышленности смеси горючего газа с кислородом.

При испытаниях устройств используют следующие соотношения газов:

кислород/ацетилен — 1:1¹⁾;

кислород/пропан — 1:0,26;

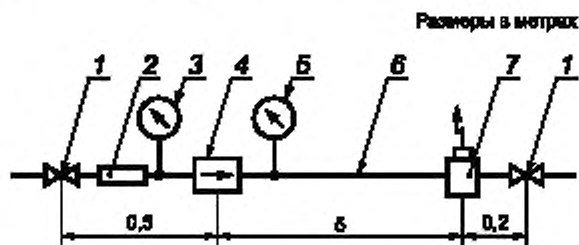
кислород/бутан — 1:0,21;

кислород/водород — 1:2,5.

Допустимая точность состава смеси $\pm 2\%$.

Испытания на обратный удар проводят при наибольшем давлении на входе P_1 , установленном изготовителем.

Схема испытаний приведена на рисунке 9.



1 — вентиль; 2 — индикатор пламени; 3 — манометр для измерения давления P_1 на входе (класс точности не менее I); 4 — испытываемое устройство; 5 — манометр для измерения давления P_2 на выходе (класс точности не менее I); 6 — стальная труба (для соединения с резьбой до G 3/8 (LH) — внутренний диаметр равен 10 мм; для соединений с трубой большего диаметра внутренний диаметр должен быть равен номинальному диаметру выходного отверстия устройства); 7 — устройство для зажигания горючей смеси

Рисунок 9 — Схема испытаний пламепреграждающих устройств

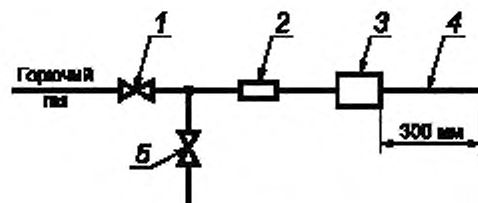
7.6.3 Предохранительные клапаны

Требования 6.2.4 следует проверять при последовательном увеличении, а затем уменьшении давления, сброс газа — измерять при удвоенном значении наибольшего рабочего давления.

7.6.4 Отсечные клапаны

7.6.4.1 Отсечные клапаны, срабатывающие от температуры

Испытания клапанов проводят по схеме, приведенной на рисунке 10.



1 — вентиль; 2 — индикатор пламени; 3 — испытываемый клапан; 4 — стальная труба (внутренний диаметр трубы должен быть равен внутреннему диаметру выходного отверстия клапана); 5 — игольчатый клапан

Рисунок 10 — Схема испытания отсечных клапанов, срабатывающих от температуры

Вентилем горючего газа устанавливают горение пламени на выходе из стальной трубы, затем медленно открывают кислородный вентиль до тех пор, пока пламя не начнет втягиваться в трубу. От-

¹⁾ Допускаются испытания по ГОСТ 12.2.054.1.

сечной клапан должен автоматически перекрыть поток газа до того, как горючая смесь, расположенная до него, воспламенится от искры зажигания.

Если отсечной клапан используют совместно с пламепреграждающим устройством, термин «до входа в устройство» означает, что газ расположен до входа в это устройство.

Если вместе с отсечным клапаном, срабатывающим от температуры, применяется любое другое устройство, требующее ручной установки в исходное положение, то необходимо проконтролировать все операции после приведения этого клапана в рабочее состояние.

7.6.4.2 Отсечные клапаны, срабатывающие от давления

Отсечной клапан присоединяют со стороны выхода к источнику газопитания, а истечение газовой смеси проводят в атмосферу.

Давление на выходе постепенно увеличивают, чтобы проверить срабатывание отсечного клапана при $P \leq 70$ кПа (0,7 кгс/см²).

Кроме того, соответствующим методом проверяют герметичность устройства при протоке газа в нормальном направлении.

Если конструкция отсечного клапана не предусматривает защиты от обратного удара, т. е. наличия пламепреграждающего устройства, расположенного за этим клапаном по ходу газа, испытания следует повторить после пятикратной проверки испытываемого устройства на обратный удар по 7.6.2.

7.6.4.3 Отсечной клапан, срабатывающий при повышении расхода газа

Отсечной клапан присоединяют к газопроводу в соответствии с указаниями изготовителя. Затем расход газа постепенно увеличивают и проверяют, происходит ли его перекрытие при расходе, равном 1,1—1,2 номинального или расхода, установленного изготовителем. После этого определяют, что проток газа не может быть восстановлен без внешнего воздействия на клапан.

8 Инструкция по эксплуатации

Инструкция по эксплуатации защитного устройства должна содержать, как минимум, следующую информацию:

- а) описание конструкции и действия;
- б) рабочие характеристики (наибольшие значения расхода и давления газа);
- в) род газа;
- г) порядок подготовки к работе;
- д) требования безопасности при эксплуатации;
- е) сведения о возможных неисправностях и способах их устранения;
- ж) рекомендации по проверке, испытанию и ремонту.

9 Маркировка

Маркировка должна быть хорошо видимой, долговечной и содержать следующие данные:

- а) наименование или товарный знак предприятия-изготовителя;
- б) тип устройства или номер инструкции по эксплуатации;
- в) стрелку, указывающую нормальное направление газового потока;
- г) наименование газа или его условное и цветное обозначения;
- д) наибольшее рабочее давление P_{max} , бар (кПа или кгс/см²);
- е) класс пламепреграждающего устройства (I или II) — по требованию потребителя;
- ж) наибольший расход газа (для отсечных клапанов, срабатывающих при превышении расхода газа).

Рекомендуемое обозначение наиболее применяемых газов:

- A — ацетилен;
- C — городской газ;
- M — метан;
- P — пропан;
- H — водород;
- O — кислород;
- D — сжатый воздух.

Приложение ДА
(справочное)

**Сведения о соответствии ссылочных национальных и межгосударственных стандартов
международным стандартам, использованным в качестве ссылочных
в примененном международном стандарте**

Таблица ДА.1

Обозначение ссылочного национального межгосударственного стандарта	Степень соответствия	Обозначение и наименование ссылочного международного стандарта
ГОСТ Р 50379—92	MOD	ИСО 9090—89 Герметичность оборудования для газовой сварки и родственных процессов
ГОСТ Р 54791—2011	MOD	ИСО 2503:2009 Оборудование для газовой сварки. Регуляторы давления и регуляторы давления с расходомерами для газовых баллонов, применяемых при сварке, резке и аналогичных процессах с давлением газа до 300 бар (30 МПа) ИСО 7291:2010 Оборудование для газовой сварки. Редукторы для систем трубопроводов, применяемые в сварке, резке и родственных процессах при давлении до 30 МПа (300 бар)
ГОСТ 29090—91	MOD	ИСО 9539:1988 Материалы, применяемые в оборудовании для газовой сварки, резки и родственных процессов
<p>Примечание — В настоящей таблице использовано следующее условное обозначение степени соответствия стандартов: - MOD — модифицированные стандарты.</p>		

Ключевые слова: предохранительные устройства, обратный клапан, пламепреграждающие устройства, предохранительный клапан, отсечной клапан

Редактор *Е.Г. Кузнецова*
Технический редактор *Н.С. Гришанова*
Корректор *М.И. Першина*
Компьютерная верстка *А.В. Бестужевой*

Сдано в набор 04.09.2012. Подписано в печать 04.10.2012. Формат 60×84¹/₈. Гарнитура Ариал.
Усл. печ. л. 1,86. Уч.-изд. л. 1,50. Тираж 126 экз. Зак. 867

ФГУП «СТАНДАРТИНФОРМ», 123995 Москва, Гранатный пер., 4.
www.gostinfo.ru info@gostinfo.ru
Набрано во ФГУП «СТАНДАРТИНФОРМ» на ПЭВМ
Отпечатано в филиале ФГУП «СТАНДАРТИНФОРМ» — тип. «Московский печатник», 105062 Москва, Лялин пер., 8.