

ГОСТ 28830—90
(ИСО 5187—85)

МЕЖГОСУДАРСТВЕННЫЙ СТАНДАРТ

СОЕДИНЕНИЯ ПАЯНЫЕ

МЕТОДЫ ИСПЫТАНИЙ НА РАСТЯЖЕНИЕ
И ДЛИТЕЛЬНУЮ ПРОЧНОСТЬ

Издание официальное

БЗ 6—2004

ИПК ИЗДАТЕЛЬСТВО СТАНДАРТОВ
Москва

М Е Ж Г О С У Д А Р С Т В Е Н Н Ы Й С Т А Н Д А Р Т**СОЕДИНЕНИЯ ПАЯНЫЕ****Методы испытаний на растяжение и длительную прочность**Soldered and brazed joints.
Test methods for tension and long-term strength**ГОСТ
28830—90
(ИСО 5187—85)**МКС 25.160.50
ОКСТУ 0072Дата введения **01.01.92**

Настоящий стандарт распространяется на паяные соединения металлов и сплавов и устанавливает методы статических испытаний на растяжение и длительную прочность при нормальных, высоких и низких температурах от минус 269 °С до 1200⁺⁵⁰ °С.

Дополнительные требования и рекомендации выделены курсивом.

0. ВВЕДЕНИЕ

Паяное соединение образовано из материалов с разными физическими и химическими свойствами. Оно состоит из паяемого материала и припоя. На контактных поверхностях образцов при пайке протекают диффузионные процессы с образованием новых сплавов в соединении.

Положение теории упругости, применяемое для однородных металлических тел при расчете напряжений, вызванных внешними силами, передаваемыми равномерно от элемента поверхности или объема к соседним элементам для изучения прочности этих разнородных соединений, не используют. Прочность паяного соединения отличается от прочности паяемых материалов, припоев и зависит от различных факторов. Испытания на определение прочности необходимо проводить, принимая во внимание:

- химический состав и прочность паяемого материала;
- форму образца;
- геометрию и состояние поверхности соединения;
- флюс;
- технологию низкотемпературной (мягкой) и высокотемпературной (твердой) пайки (источник нагрева, температура пайки, скорость нагрева и т. д.);
- время выдержки при температуре пайки;
- зазор между паяемыми деталями;
- количество образцов для испытаний;
- используемые методы представления результатов;
- характер и размер дефектов на поверхности излома.

Настоящий стандарт устанавливает следующие характеристики паяных конструкций:

а) при высокотемпературной пайке:

- временное сопротивление при растяжении при низкой, высокой и комнатной температурах;
- предел прочности на срез при низкой, высокой и комнатной температурах;
- предел длительной прочности при повышенной температуре;

б) при низкотемпературной пайке:

- предел прочности на срез при низкой, высокой и комнатной температурах;
- предел длительной прочности при низкой, высокой и комнатной температурах;
- *временное сопротивление при растяжении при низкой, высокой и комнатной температурах.*

Уровень жидкого охладителя в криостате измеряют полупроводниковыми датчиками сопротивления, уровнемерами и другими приборами. Погрешность определения положения уровня жидкого охладителя — не более 5 мм.

2.8.10. Температуру охлаждающей среды в негерметизируемом криостате поддерживают на требуемом уровне добавлением небольших порций охладителя при перемешивании смеси.

2.8.11. Время выдержки при испытании образцов в жидком азоте должно соответствовать 5 мин после окончания бурного кипения жидкости, а в жидком гелии и водороде — 5 мин после фиксации необходимого уровня заливки в криостате.

При испытании в других охладителях или в смеси хладагентов время выдержки — не менее 10 мин после достижения температуры испытаний. Допускается переохлаждение образцов во время выдержки в пределах, установленных настоящим стандартом.

2.8.12. Нагревательное устройство должно обеспечивать равномерный нагрев рабочей части образца до заданной температуры и поддержание этой температуры в течение всего времени испытаний.

Отклонение от установившейся заданной температуры не должно превышать:

± 3 °С — при температуре нагрева до 600 °С;

± 4 °С — при температуре нагрева от 600 °С до 900 °С;

± 6 °С — при температуре нагрева от 900 °С до 1200 °С.

2.8.13. Для защиты образца от окисления в период нагрева допускается использование в нагревательных устройствах защитной или иной атмосфер или вакуума.

2.8.14. Погрешность измерения температуры при использовании термоэлектрических преобразователей с вторичными приборами класса точности 0,5 не должна превышать ± 1 %.

2.8.15. Для измерения температуры образцов на концах их рабочей части должно быть установлено не менее двух термоэлектрических преобразователей.

Термоэлектрические преобразователи на образцах типа I следует закреплять на расстоянии не более 5 мм от поверхности А гайки приспособления (черт. 5) после установки образца в приспособление для испытания.

2.8.16. Рабочие концы термоэлектрических преобразователей следует закреплять на образце зачеканкой, контактной сваркой или другими методами, обеспечивающими надежный тепловой контакт с поверхностью образца. Необходимо предусмотреть защиту рабочих концов термоэлектрических преобразователей от влияния нагревателей.

2.8.17. Продолжительность нагрева до температуры испытания и время выдержки при заданной температуре должны быть приведены в нормативно-технической документации на изделие. Если подобные указания отсутствуют, то продолжительность нагрева до температуры испытания должна составлять не более 1 ч, а время выдержки 20—30 мин.

Для образцов типа I допускается увеличение времени выдержки до 1 ч.

2.8.18. Испытания считают недействительными при одном из следующих условий:

2.8.18.1. При разрыве образца в захватах испытательной машины.

2.8.18.2. При разрыве нахлесточного образца по основному металлу в рабочей части или зоне галтелей.

При разрыве стыкового образца по основному металлу в рабочей части испытание считают действительным, при этом прочность паяного соединения следует считать равной прочности основного металла.

2.8.18.3. При обнаружении дефектов паяного соединения в изломе образца (инородные включения, поры, непрой, неспой) при исследовательских испытаниях.

2.8.18.4. При выходе из строя в период нагрева или охлаждения хотя бы одного термоэлектрического преобразователя или термометра.

2.8.18.5. При нарушении температурного режима испытания (отключение установки, падение напряжения в сети и др.).

2.8.19. В указанных случаях испытание должно быть повторено. Число вновь испытанных образцов должно соответствовать числу недействительных испытаний, если испытание повторяют на образцах, взятых из той же партии, или удвоенному числу образцов, взятых из другой партии, изготовленной по идентичному технологическому процессу.

3. ОБРАБОТКА РЕЗУЛЬТАТОВ

3.1. Результаты испытаний на растяжение и срез при комнатной температуре

Допускается использовать статическую обработку результатов испытаний на растяжение и срез

при комнатной температуре путем расчета средних значений предела прочности и среднеквадратических отклонений предела прочности от результатов испытаний.

Среднее значение предела прочности \bar{X} и среднеквадратическое отклонение предела прочности S определяют следующим образом:

$$\bar{X} = \frac{\sum X_i}{n} \quad (1); \quad S = \sqrt{\frac{\sum (X_i - \bar{X})^2}{n-1}}. \quad (2)$$

Результаты приводят для конкретного паяемого материала, поэтому фиксируют минимально допустимое значение средней (M_0).

Настоящая обработка результатов может быть обоснована следующим образом:

- отношение между изменениями, вызванными методом испытания и изменениями, вызванными паяемым материалом, неизвестны;
- для фиксации «минимальных допусков» необходим ряд предварительных испытаний для всех типов существующих паяемых материалов;
- количество испытаний, необходимых для оценки «минимальных допусков», обычно больше, чем количество, необходимое для оценки средних значений. Принимая во внимание результаты испытаний, устанавливают правило приемки паяемого материала, если он характеризуется минимально допустимым средним значением M_0 .

Следовательно:

- вероятность приемки паяемого материала, у которого средняя прочность меньше чем M_0 , должна быть равна относительно малому значению β — риск потребителя;
- вероятность приемки паяемого материала, у которого средняя прочность больше чем M_0 , должна быть равна относительно большому значению $1 - \alpha$, где α — риск изготовителя.

Эти условия необходимо соблюдать независимо от среднеквадратических отклонений, характеризующих поведение паяемого материала во время проведения испытаний.

Каждый паяемый материал рассматривают как удовлетворяющий данному значению M_0 , если среднее \bar{X} результатов измерения X_i n -го количества испытаний соответствует условию

$$\bar{X} - KS > M_0. \quad (3)$$

Если задается риск $\alpha - \beta = 0,10$ для $P = 10\%$, то, используя существующие различные таблицы выборочных значений, можно получить для $n = 5$, $K = 0,68$.

При этих условиях для \bar{X} выполняется соотношение

$$\bar{X} - 0,68 S > M_0. \quad (4)$$

Расчет K и n основан на законе нормального распределения. Неопределенная переменная

$$t = \frac{\bar{X} - M_0}{S/\sqrt{n}} \quad (5)$$

соответствует центральному распределению Стьюдента (если M_0 — минимально допустимое среднее значение) или нецентральному распределению Стьюдента $1,2816 \sqrt{n}$ (когда $P = 10\%$), а значения K и n определяют двумя вариантами:

$P_p(t > K \sqrt{n}) = \alpha = 0,10$ (6) — для центрального распределения;

$P_p(t > K \sqrt{n}) = \beta = 0,10$ (7) — для нецентрального распределения.

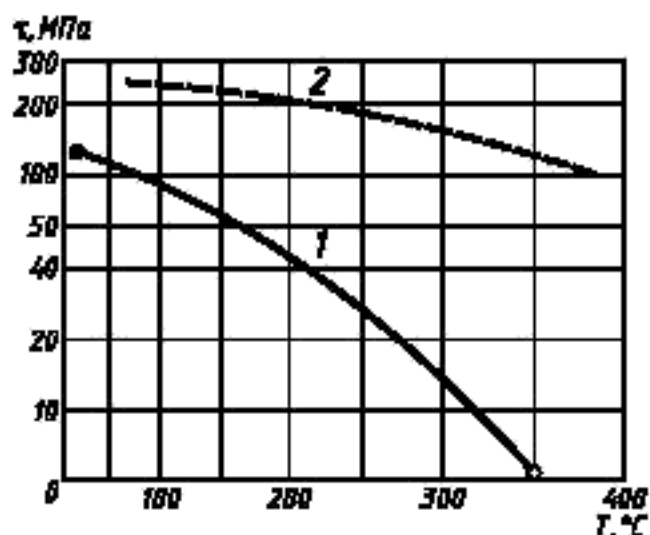
Некоторое значение предусмотренного риска оправдано для установленных режимов испытания, т. к. при этом необходимо небольшое количество испытаний, что немаловажно с экономической точки зрения.

3.2. Кратковременная прочность при высокотемпературных испытаниях образцов на срез

Эти испытания позволяют построить кривую разрушающих напряжений в координатах: прочность в мегапаскалях — температура в градусах Цельсия.

На черт. 7 приведен пример кривых, полученных по значениям трех температурных испытаний.

Типичные кривые прочности при высокотемпературных испытаниях на срез



1 — образец, изготовленный низкотемпературной пайкой;
2 — образец, изготовленный высокотемпературной пайкой

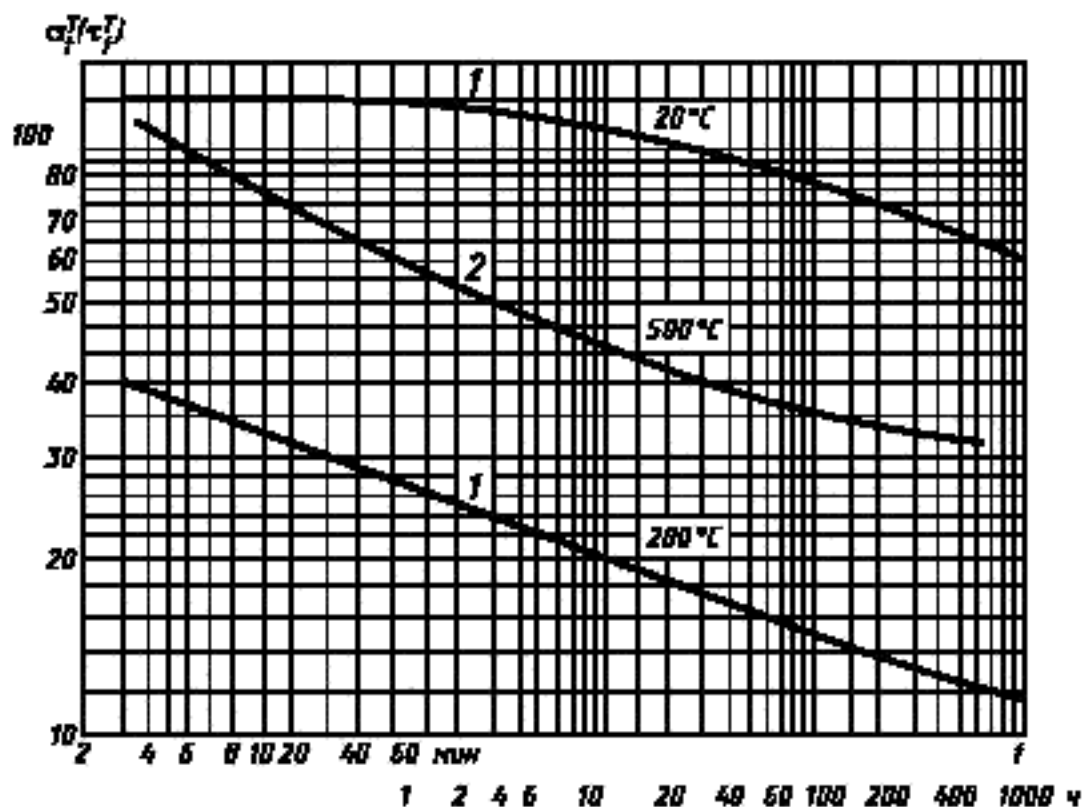
Черт. 7

3.3. Испытания на длительную прочность образцов на срез

Цель испытаний при одной или нескольких температурах — построения одной или нескольких кривых в координатах: разрушающее напряжение в мегапаскалях — время до разрушения в часах.

Напряжения должны выбираться так, чтобы получить время разрушения между 0,1 и 10⁵ ч. Для специальных случаев можно исследовать напряжения, обеспечивающие время разрушения 10⁵ или 10⁶ ч. На черт. 8 приведен пример представления результатов.

Типичные кривые прочности при испытаниях на сдвиг при длительной прочности



1 — образцы, изготовленные низкотемпературной пайкой при 20 °C и 200 °C,
2 — образцы, изготовленные высокотемпературной пайкой при 500 °C

Черт. 8

3.4. Статистическую обработку результатов испытаний образцов всех типов допускается проводить другим методом, обеспечивающим точность и сопоставимость результатов.

Одним из корректных методов обработки результатов является метод, приведенный в приложении 4.

3.5. Не допускается сравнивать результаты испытаний образцов разных типов.

3.6. Временное сопротивление при растяжении (σ_n), МПа (кгс/мм²), вычисляют по формуле

$$\sigma_n = \frac{P_{\max}}{F_n}, \quad (8)$$

где P_{\max} — максимальная разрушающая нагрузка, Н (кгс);

F_n — площадь паяного шва, мм².

3.7. Предел прочности на срез $\tau_{ср}$, МПа (кгс/мм²), вычисляют по формуле

$$\tau_{ср} = \frac{P_{\max}}{F_n}. \quad (9)$$

3.8. Предел длительной прочности обозначают σ_t^T и τ_t^T , где σ , τ — величина напряжения, вызывающая разрушение за заданное время t при фиксированной температуре T .

ПРОТОКОЛ №

испытаний паяных образцов на растяжение при кратковременных и длительных испытаниях

Тип и номер образца _____

Тип испытательной машины _____

Скорость нагружения _____ мм/мин

Метод нагрева (охлаждения) при испытании _____

Среда при испытании _____
защитная, вакуум и др.

Материалы:

марка или химический состав

паяемого материала _____

марка или химический состав припоя _____

Технологические параметры изготовления образцов:

среда или флюс _____

способ подготовки поверхности

под пайку _____

величина сборочного зазора _____ мм

технологические особенности

сборки (в т. ч. взаимное расположение
разнородных деталей для образцов типа I) _____

способ пайки (по ГОСТ 17349) _____ °С; К

время выдержки при пайке _____ мин

давление газовой среды в рабочем объеме _____ МПа

давление сжатия образца

(нагрузка на образце) _____ МПа; кгс/мм²

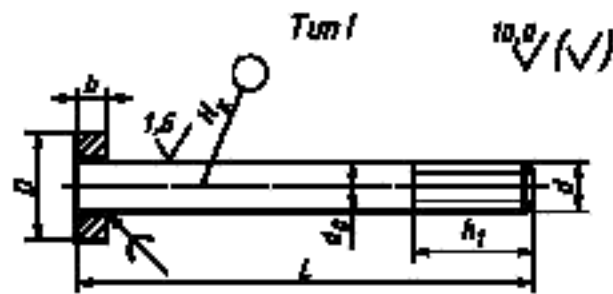
Таблица 4

Результаты испытаний на растяжение при кратковременных и длительных испытаниях

Номер образца	Параметры паяного			Условия испытаний			Результаты испытаний			Примечание	
	Ширина нахлестки	Толщина паяного шва a	Площадь паяного шва	Температура испытания	Продолжительность нагрева (охлаждения)	Продолжительность выдержки при температуре испытания	Наибольшая разрушающая нагрузка P_{max} (только для кратковременных испытаний)	Временное сопротивление при растяжении σ_u , предел прочности на срез при растяжении τ_{sp} или предел длительной прочности σ'_l или τ'_l	Средне-арифметические значения σ_w , τ_{sp} , σ'_l или τ'_l		Место и характер разрушения образца

В графе «Примечание» следует указывать дефекты, обнаруженные в паяном шве и зоне термического влияния после разрушения образца.

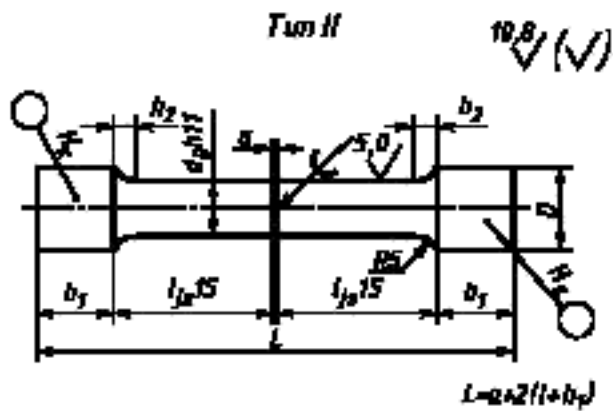
ФОРМА И РАЗМЕРЫ ОБРАЗЦОВ



Черт. 9

Таблица 5
Размеры телескопических образцов, мм

Номер образца	d_0	D	d	b	h_1	L
1	10	20	M10	8	25	100
2	8	20	M8	8	15	60
3	5	20	M5	8	10	45



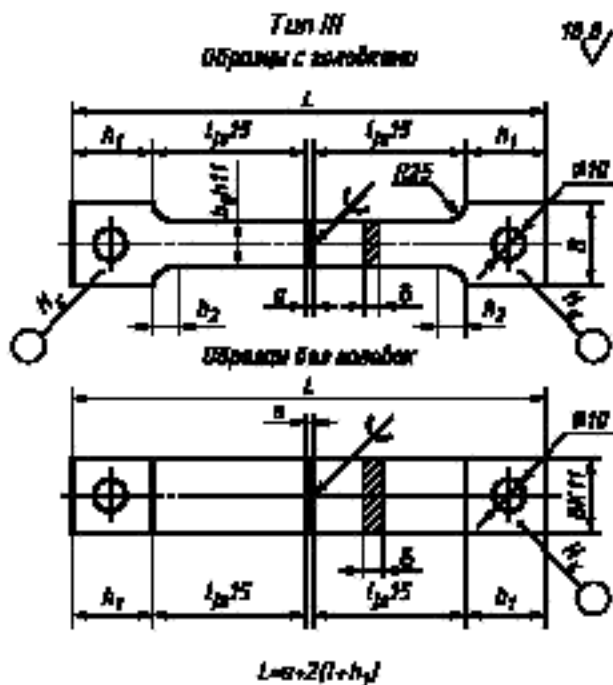
Черт. 10

Таблица 6
Размеры цилиндрических образцов, мм

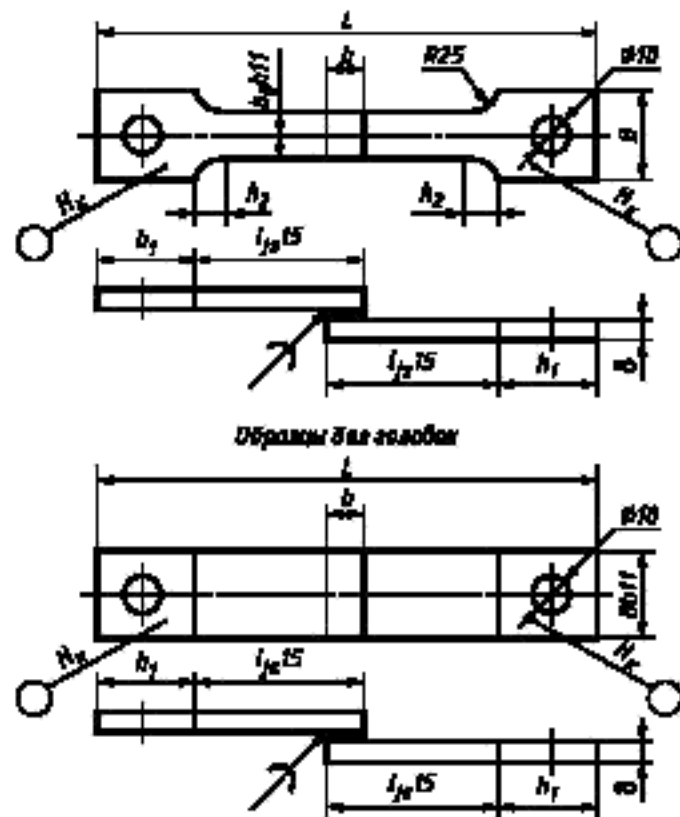
Номер образца	d_0	D	h_1	h_2	l
1	10	16	15	10	30
2	8	12	15	10	30
3	6	10	12	10	25
4	4,5	9 (M9)	10	10	25
5	3	8	10	5	15

Тип IV
Образцы с головками

10,0 √

 a — толщина паяного шва

Черт. 11

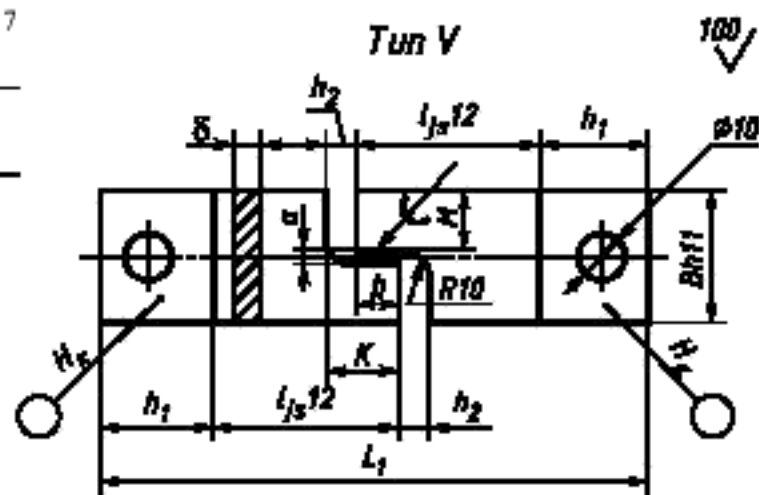
 $L = 2(h_1 + l) - b$

Черт. 12

Таблица 7
Размеры плоских образцов, мм

Номер образца	Толщина материала	<i>B</i>	<i>b</i> ₀	<i>h</i> ₁	<i>h</i> ₂	<i>l</i>
1	До 1	25	15 (10*)	25	10	25
2	Св. 1 до 3	25	15 (10)*	30	10	25
3	Св. 3 до 5	25	15	35	10	30
4	Св. 5 до 10	30	20	35	15	30
	Св. 10	30	20	35	15	40

*В скобках указан размер образцов для испытаний при низких температурах.



Толщина материала $b > 3$ мм, $M = \frac{B+a}{2}$,

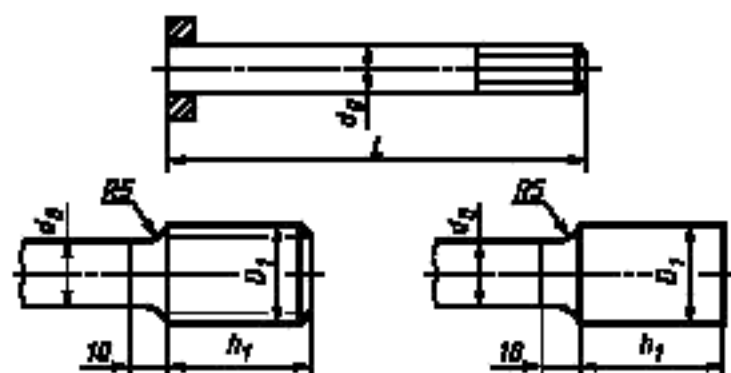
$$L = 2(h_1 + h_2) - b;$$

$$K = b + h_2$$

Черт. 13

Варианты исполнения головок образцов

Tun I

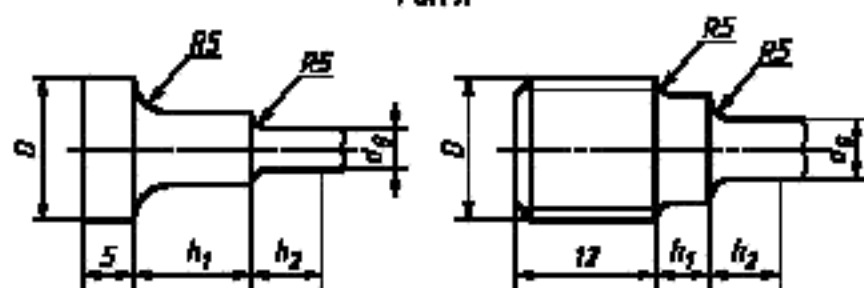


Черт. 14

Таблица 8
Размеры головок образцов, мм

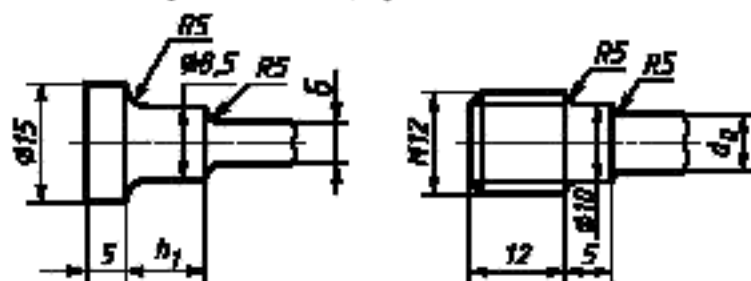
Номер образца	<i>d</i> ₀	<i>D</i>	<i>D</i> ₁	<i>h</i> ₁
1	10	16	M 12 × 1,5	20
2	8	14	M 10 × 1,5	15
3	5	10	M 6 × 0,75	10

Tun II



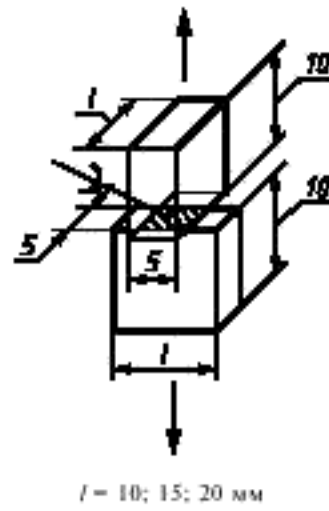
Черт. 15

Исполнение головок образцов типа II, применяемых в испытаниях с криостатом



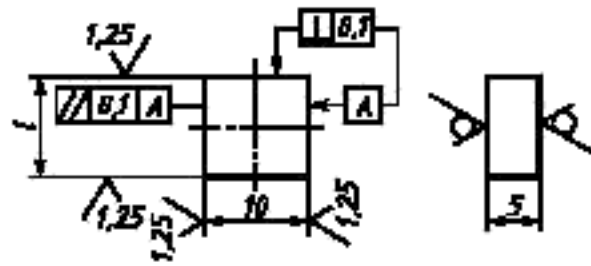
Черт. 16

При испытании паяных соединений, прочность которых равна или выше прочности паяемого материала, допускается применение крестообразных образцов (черт. 17). (Данные испытаний крестообразных образцов являются оценочными и не могут претендовать на достоверность фактических значений прочности соединений).



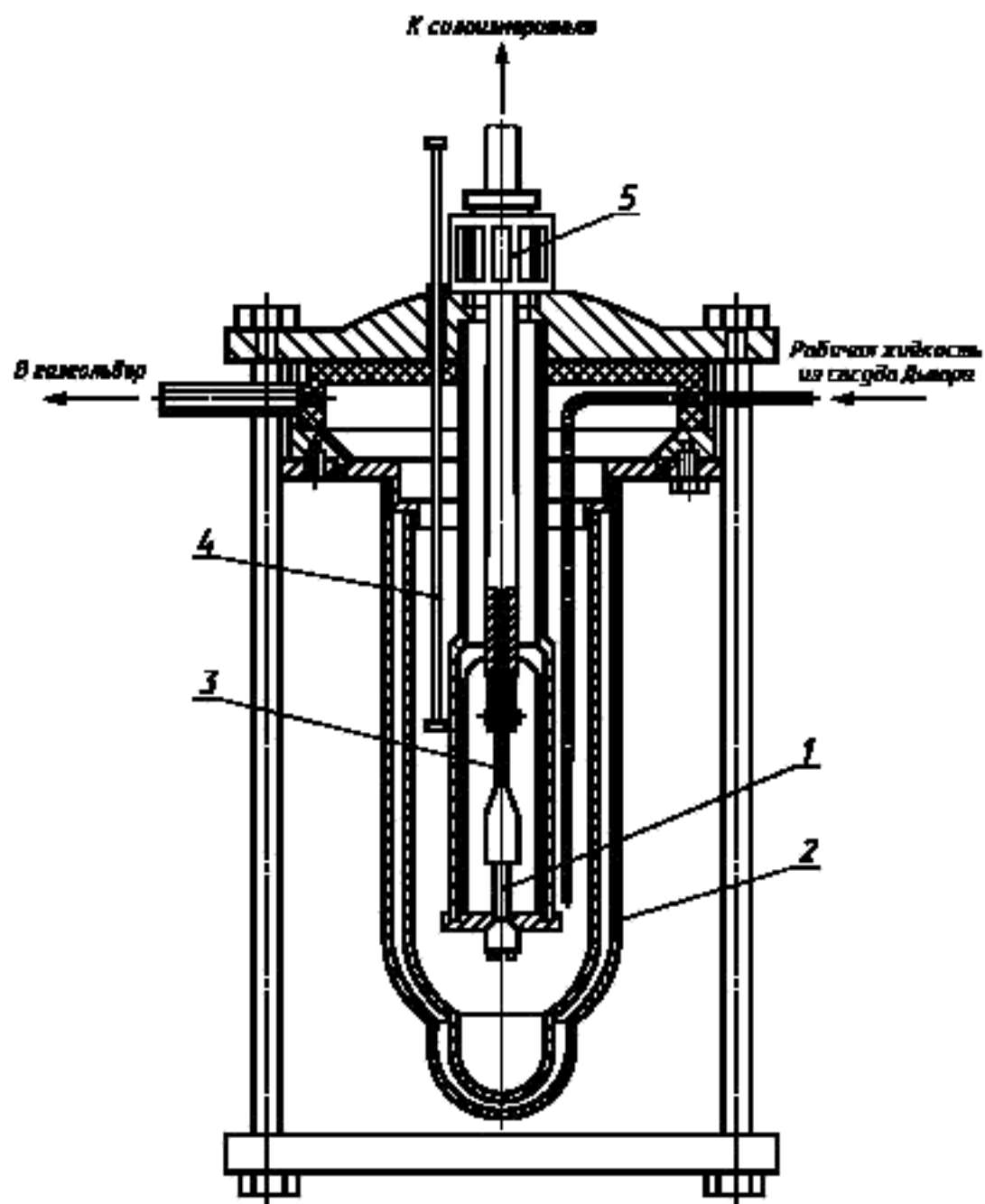
Черт. 17

Форма и размеры заготовок крестообразных образцов



Черт. 18

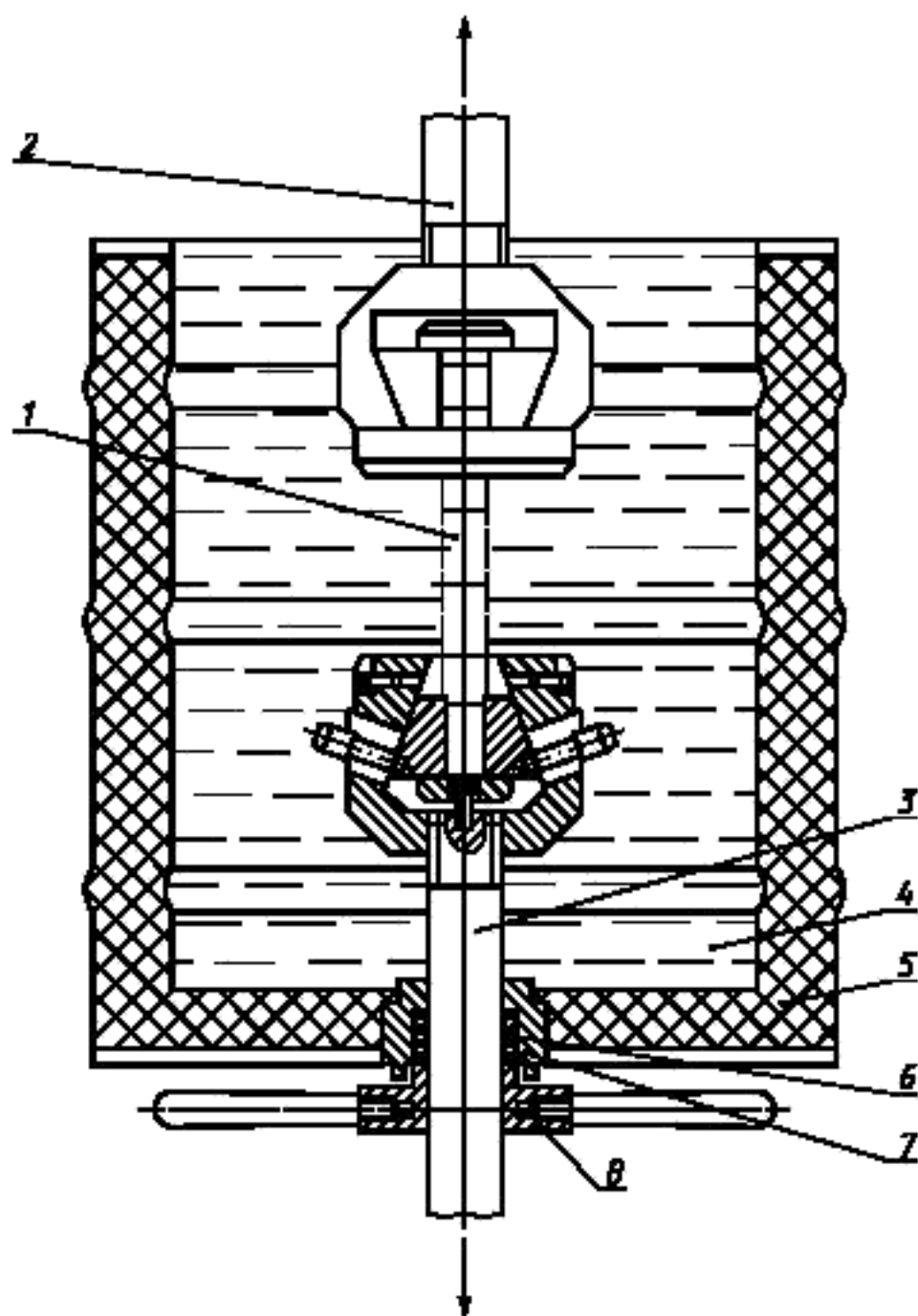
Схема размещения образцов в герметизируемом криостате



1 — испытуемый образец, 2 — криостат; 3 — захват;
4 — датчик уровня охладителя; 5 — герметизирующая гайка

Черт. 19

Схема размещения образцов в негерметизируемом криостате



1 — испытуемый образец; 2 — верхняя тяга (удлинительная штанга); 3 — нижняя тяга;
 4 — охлаждающая жидкость, 5 — теплоизоляция; 6 — набивка (парафинированный графит с асбестом);
 7 — кожух криостата; 8 — гайка-заглушка

Черт. 20

Примечания:

1. Низкими температурами следует считать температуры от минус 269 °С до плюс 15 °С;
2. Комнатной температурой следует считать температуру (20 ± 5) °С.
3. Высокими температурами следует считать температуры от (20 ± 5) °С до (1200 ± 50) °С.

Для получения воспроизводимых и сравнимых результатов испытаний на растяжение и срез стандарт предусматривает методику испытаний и образцы определенного типа.

1. ОБЛАСТЬ РАСПРОСТРАНЕНИЯ

Настоящий стандарт устанавливает основы и методику испытаний, предназначенные для определения стандартных механических характеристик паяных соединений при высокотемпературной и низкотемпературной пайке, предлагает метод обработки полученных результатов.

Стандарт устанавливает требования при статических кратковременных и длительных испытаниях паяных соединений, изготовленных из паяемых материалов, припоев и флюсов путем высокотемпературной и низкотемпературной пайки черных и цветных металлов и сплавов.

Стандарт следует применять при контрольных и исследовательских испытаниях.

2. МЕТОДЫ ИСПЫТАНИЙ

2.1. Типы образцов

2.1.1. Стандартная прочность на срез

Для определения стандартной прочности на срез используют телескопический образец с заданным зазором, а паяное соединение подвергают напряжению среза, если к образцу прикладывают растягивающее усилие. Образцы типов I и II приведены на черт. 1 и 2.

Тип выбранного образца указывают в протоколе испытаний (приложение 1).

2.1.2. Стандартное временное сопротивление при растяжении

Для определения стандартного предела прочности используют торцевые соединения двух цилиндрических образцов с заранее заданным зазором в пределах допуска. Размеры образца для испытания на растяжение приведены на черт. 3.

2.1.3. *Образцы, установленные ИСО 5187, являются основными, однако они не охватывают всех видов паяных соединений и типов нагрузжений. В целях более полного определения свойств паяных соединений допускается применение дополнительных типов и размеров образцов.*

Для испытаний на растяжение можно применять образцы типов II и III, на срез — типов I, IV и V, на длительную прочность — типов I—V.

Форма и размеры дополнительных образцов должны соответствовать указанным на черт. 9—13 и в табл. 5—7 приложения 2.

При толщине материала δ меньше 3 мм применяют образцы типа IV, при δ больше 3 мм — образцы типа V.

Форма и размеры головок плоских и цилиндрических образцов, а также размеры переходных частей от головок образца к его рабочей части не являются обязательными и определяются способом крепления в захватах испытательной машины. Варианты головок приведены на черт. 14—16 и в табл. 8 приложения 2.

При испытании образцов типов III и IV (без головок) толщиной менее 3 мм допускается применение усиливающих накладок в захватных частях образцов.

Образцы, подлежащие испытанию в термически обработанном состоянии, следует подвергать термической обработке после пайки до окончательной обработки образцов.

2.1.4. Требования к заготовкам

Образцы для испытаний изготавливать из спаянных для этой цели заготовок.

Рекомендуется брать длину заготовок, обеспечивающую вырезку не менее трех образцов типов II, III и IV.

Заготовки для образцов вырезают механическим способом. Допускается применение других способов резки, при этом должен быть предусмотрен припуск, обеспечивающий удаление зоны термического влияния или наклепа.

При пайке заготовок марка паяемого материала, подготовка поверхности, припой, среда или флюс, зазор между паяемыми заготовкам, способ и режим пайки должны быть такими, как в разрабатываемом технологическом процессе.

ПОРЯДОК СТАТИСТИЧЕСКОЙ ОБРАБОТКИ РЕЗУЛЬТАТОВ ИСПЫТАНИЙ

1. Для статистической обработки результатов испытаний составляют вариационный ряд характеристик σ или τ .

Временное сопротивление при растяжении (σ), МПа (кгс/мм²), вычисляют по формуле

$$\sigma = \frac{P_{\max}}{F_0}, \quad (10)$$

где P_{\max} — максимальная разрушающая нагрузка, Н (кгс);

F_0 — площадь паяного шва, мм².

Предел прочности на срез (τ), МПа (кгс/мм²), вычисляют по формуле

$$\tau = \frac{P_{\max}}{F_0}. \quad (11)$$

Далее проводят первичную статистическую обработку полученных значений σ и τ . За результат испытания принимают среднеарифметическое полученных характеристик $\bar{\sigma}$ и $\bar{\tau}$, среднеквадратическое отклонение S характеристик, границы доверительного интервала ϵ случайных погрешностей характеристик.

Вычисляют среднеарифметическое значение характеристик ($\bar{\sigma}$ и $\bar{\tau}$) по формулам:

$$\bar{\sigma} = \frac{\sum_{i=1}^n \sigma_i}{n}, \quad (12)$$

$$\bar{\tau} = \frac{\sum_{i=1}^n \tau_i}{n}, \quad (13)$$

где σ_i — временное сопротивление при растяжении i -го образца, МПа;

τ_i — предел прочности на срез i -го образца, МПа;

n — число значений характеристик σ или τ в вариационном ряду;

$i = 1, 2, 3 \dots n$.

2. Среднеквадратическое отклонение характеристик определяют по формулам:

$$S(\sigma) = \sqrt{\frac{1}{n-1} \sum_{i=1}^n (\sigma_i - \bar{\sigma})^2}, \quad (14)$$

$$S(\tau) = \sqrt{\frac{1}{n-1} \sum_{i=1}^n (\tau_i - \bar{\tau})^2}. \quad (15)$$

3. Для определения вида распределения результатов испытаний необходимо построить график распределения опытных данных в координатах вероятность — значение характеристики.

Затем сравнить его с известными законами распределения, приведенными в табл. 9.

Таблица 9

Закон распределения	$f(x)$	$F(x)$
Нормальный (Гаусса) $f(x) = \frac{1}{\sigma \sqrt{2\pi}} e^{-\frac{(x-\bar{x})^2}{2\sigma^2}}; F(x) = 0,5 \Phi\left(\frac{x - \bar{x}}{\sigma}\right)$		

Закон распределения	$f(x)$	$P(x)$
Логарифмически нормальный $f(x) = \frac{1}{x\sigma_1\sqrt{2\pi}} e^{-\frac{(\ln x - \ln \bar{x})^2}{2\sigma_1^2}}$; $P(x) = 0,5 \Phi\left(\frac{\ln x - \ln \bar{x}}{\sigma_1}\right)$		
Экспоненциальный $f(x) = \lambda e^{-\lambda x}$; $P(x) = e^{-\lambda x} = e^{-\frac{x}{\lambda}}$		
Вейбулла $f(x) = \frac{m}{X} \frac{x^{m-1}}{X^m} \cdot e^{-\frac{x^m}{X^m}}$; $P(x) = e^{-\frac{x^m}{X^m}}$		
Рэлея $f(x) = \frac{1}{\sigma^2} e^{-\frac{x^2}{2\sigma^2}}$; $P(x) = e^{-\frac{x^2}{2\sigma^2}}$		
Гамма-распределение $f(x) = \frac{x^{m-1}}{X^m \Gamma(m)} e^{-\frac{x}{X}}$; $P(x) = \int_0^x f(x) dx$		
Равномерное распределение $f(x) = \frac{1}{X_2 - X_1}$ } при $P(x) = \frac{X_2 - x}{X_2 - X_1}$ } $X_1 \leq x \leq X_2$		

Далее проверяют согласие распределения опытных данных с предполагаемым теоретическим распределением по критериям согласия.

4. Наиболее часто применяемым законом распределения является нормальный.

Формулы для расчета результатов испытаний:

- при равноточных измерениях

$$\bar{X} = \frac{\sum_{i=1}^n X_i}{n}; \quad (16)$$

$$S = \sqrt{\frac{1}{n-1} \sum_{i=1}^n (X_i - \bar{X})^2}; \quad (17)$$

$$D = S^2 = \frac{1}{n-1} \sum_{i=1}^n (X_i - \bar{X})^2; \quad (18)$$

$$\varepsilon = \frac{S \cdot t}{\sqrt{n}}; \quad (19)$$

С. 22 ГОСТ 28830—90

- при неравноточных измерениях

$$\bar{X} = \frac{\sum_{i=1}^k m_i \cdot X_i}{k} \text{ — среднее взвешенное;} \quad (20)$$

$$S = \sqrt{\frac{\sum_{i=1}^k m_i (X_i - \bar{X})^2}{k}} \text{ — взвешенное среднеквадратическое отклонение,} \quad (21)$$

- где n — число результатов испытаний;
 m_j — частота появления случайного значения в интервале;
 X_j — значение переменной величины;
 \bar{X} — среднеарифметическое значение;
 K — число интервалов;
 S — среднеквадратическое значение;
 D — дисперсия;
 ϵ — границы доверительного интервала случайной погрешности;
 t — коэффициент распределения Стьюдента, определяемый по табл. 10 и 11.

Таблица 10

Значение коэффициента Стьюдента t при односторонней доверительной вероятности β

K	β			K	β		
	0,90	0,95	0,99		0,90	0,95	0,99
	t				t		
1	3,073	6,314	31,820	28	1,313	1,701	2,467
2	1,886	2,920	6,965	29	1,311	1,699	2,462
3	1,638	2,353	4,541	30	1,310	1,697	2,457
4	1,533	2,132	3,747	32	1,309	1,694	2,449
5	1,476	2,015	3,365	34	1,307	1,691	2,441
6	1,440	1,943	3,143	36	1,305	1,688	2,434
7	1,415	1,895	2,998	38	1,304	1,686	2,429
8	1,397	1,859	2,896	40	1,303	1,684	2,423
9	1,383	1,833	2,821	42	1,302	1,682	2,418
10	1,372	1,812	2,764	44	1,301	1,680	2,414
11	1,363	1,796	2,718	46	1,300	1,679	2,410
12	1,356	1,782	2,681	48	1,299	1,677	2,407
13	1,350	1,771	2,650	50	1,298	1,676	2,403
14	1,345	1,761	2,624	55	1,297	1,673	2,396
15	1,341	1,753	2,602	60	1,296	1,671	2,390
16	1,337	1,746	2,583	65	1,295	1,669	2,385
17	1,333	1,740	2,567	70	1,294	1,667	2,381
18	1,330	1,734	2,552	80	1,292	1,664	2,374
19	1,328	1,729	2,539	90	1,291	1,662	2,368
20	1,325	1,725	2,528	100	1,290	1,660	2,364
21	1,323	1,721	2,518	120	1,289	1,658	2,358
22	1,321	1,717	2,508	150	1,287	1,655	2,351
23	1,319	1,714	2,500	200	1,286	1,653	2,345
24	1,318	1,711	2,492	250	1,285	1,651	2,341
25	1,316	1,708	2,485	300	1,284	1,650	2,339
26	1,315	1,706	2,479	400	1,284	1,649	2,336
27	1,314	1,703	2,473	500	1,283	1,648	2,334
				∞	1,282	1,645	2,326

K — число степеней свободы, $K = n - 1$

Значение коэффициентов Стьюдента при двусторонней доверительной вероятности P

K	P				
	0,90	0,95	0,98	0,99	0,999
t					
4	2,132	2,776	3,747	4,604	8,610
5	2,015	2,571	3,365	4,032	6,859
6	1,943	2,447	3,143	3,707	5,959
7	1,895	2,365	2,998	3,499	5,405
8	1,860	2,306	2,896	3,355	5,041
9	1,833	2,262	2,821	3,250	4,781
10	1,812	2,228	2,764	3,169	4,587
11	1,796	2,201	2,718	3,106	4,437
12	1,782	2,179	2,681	3,055	4,318
13	1,771	2,160	2,650	3,012	4,221
14	1,761	2,145	2,624	2,977	4,140
15	1,753	2,131	2,602	2,947	4,073
16	1,746	2,120	2,583	2,921	4,015
18	1,734	2,103	2,552	2,878	3,922
20	1,725	2,086	2,528	2,845	3,850
25	1,708	2,060	2,485	2,787	3,725
30	1,697	2,042	2,457	2,750	3,646
35	1,689	2,030	2,437	2,724	3,591
40	1,684	2,021	2,423	2,704	3,551
45	1,679	2,014	2,412	2,689	3,522
50	1,676	2,008	2,403	2,677	3,497
60	1,671	2,000	2,390	2,660	3,460
70	1,667	1,995	2,381	2,648	3,436
80	1,664	1,990	2,374	2,639	3,416
90	1,662	1,987	2,368	2,632	3,401
100	1,660	1,984	2,364	2,626	3,391
∞	1,645	1,960	2,326	2,576	3,291

5. Определение несмещенной оценки среднеквадратического отклонения

$$S_1 = M_k \cdot S. \quad (22)$$

Таблица 12

Значения коэффициента M_k при K

K	M_k	K	M_k	K	M_k	K	M_k
1	1,253	8	1,032	15	1,017	30	1,008
2	1,128	9	1,028	16	1,016	35	1,007
3	1,085	10	1,025	17	1,015	40	1,006
4	1,064	11	1,023	18	1,014	45	1,006
5	1,051	12	1,021	19	1,013	50	1,005
6	1,042	13	1,019	20	1,013	60	1,004
7	1,036	14	1,018	25	1,010		

$K = n - 1$ — число степеней свободы.

С. 24 ГОСТ 28830—90

Границы доверительного интервала случайной погрешности при нормальном распределении находят по формуле

$$\varepsilon = \frac{t}{\sqrt{n}} \cdot S(\sigma, \tau); \quad (23)$$

определение доверительных границ среднеквадратического отклонения

$$a_{\text{верхн.}} = x + \frac{t_{\beta \text{ верхн.}} \cdot S}{\sqrt{n}}; \quad (24)$$

$$a_{\text{нижн.}} = x - \frac{t_{\beta \text{ нижн.}} \cdot S}{\sqrt{n}}. \quad (25)$$

Значение $\frac{t_{\beta}}{\sqrt{n}}$ определяют по табл. 13.

Таблица 13

n	β				n	β			
	0,80	0,90	0,95	0,99		0,80	0,90	0,95	0,99
	t_{β}/\sqrt{n}					t_{β}/\sqrt{n}			
2	0,973	2,180	4,460	22,500	31	0,153	0,235	0,304	0,441
3	0,613	1,080	1,690	4,020	33	0,149	0,228	0,295	0,425
4	0,489	0,819	1,180	2,270	35	0,144	0,221	0,286	0,413
5	0,421	0,685	0,953	1,670	37	0,140	0,214	0,278	0,400
6	0,375	0,602	0,823	1,370	39	0,136	0,209	0,270	0,389
7	0,342	0,544	0,734	1,190	41	0,133	0,203	0,263	0,378
8	0,317	0,500	0,670	1,060	43	0,130	0,198	0,256	0,369
9	0,296	0,466	0,620	0,966	45	0,127	0,194	0,250	0,360
10	0,279	0,437	0,580	0,892	47	0,124	0,190	0,245	0,352
11	0,265	0,414	0,546	0,833	49	0,121	0,186	0,240	0,344
13	0,242	0,393	0,494	0,744	51	0,119	0,182	0,235	0,337
15	0,224	0,347	0,455	0,678	56	0,114	0,173	0,224	0,320
17	0,210	0,324	0,423	0,627	61	0,109	0,166	0,214	0,306
19	0,198	0,305	0,398	0,586					
21	0,188	0,289	0,376	0,552					
23	0,178	0,275	0,358	0,523					
25	0,171	0,264	0,342	0,498					
27	0,164	0,253	0,328	0,477					
29	0,159	0,244	0,316	0,458					

6. Дисперсия, полученная при неравноточных измерениях (расчет S^2 — по интервалам на основе их середин), завышена. Для уточнения дисперсии применяется поправка Шепарда.

$$S^2 \text{ — с поправкой} = S^2 \text{ по интервалам} + \frac{c^2}{12}, \quad (26)$$

где c — размер интервала.

7. Далее следует провести проверку принадлежности характеристик σ или τ вариационного ряда к нормальному распределению.

8. Определяют расчетный коэффициент вариации и сравнивают его с принятым значением v .

$$v(\sigma) = \frac{S(\sigma)}{\sigma} \quad (27)$$

$$\text{или } v(\tau) = \frac{S(\tau)}{\tau}. \quad (28)$$

Если расчетный коэффициент вариации больше принятого, — объем испытаний пересчитывают для найденного коэффициента вариации.

9. В случае, если в вариационном ряду характеристик σ или τ , подчиняющемся нормальному закону распределения, одно или несколько значений вызывают сомнение в принадлежности их к данному ряду, то используют правила оценки аномальности результатов испытаний для неприятия резко выделяющихся (выпадающих) значений.

Примечание. Если аномальное значение, характеризующее нижнюю границу свойства паяного соединения и являющееся минимальным, повторяется, а по фрактографическому анализу соединение качественное, то такой результат исключать не следует, а испытания необходимо повторить на увеличенной вдвое партии образцов.

10. При определении грубых погрешностей для других законов распределения применяют другие критерии для неприятия выпадающих значений. Используемый критерий должен быть указан в протоколе испытания.

11. При исключении одного или нескольких значений характеристик σ или τ из вариационного ряда следует пересчитать среднеарифметическое результатов измерений, среднеквадратическое отклонение и доверительные границы случайной погрешности для значений нового ряда.

12. Полученные значения являются окончательными результатами проведенных испытаний и оформляются в форме табл. 14, прилагаемой к протоколу испытаний.

Таблица 14

Результаты статистической обработки (приложение к протоколу №)

Среднеарифметическое σ, τ	Среднеквадратическое отклонение S	Односторонняя доверительная вероятность β (p)	Доверительный интервал r	Вид закона распределения

ПРИМЕРЫ СТАТИСТИЧЕСКОЙ ОБРАБОТКИ РЕЗУЛЬТАТОВ ИСПЫТАНИЙ

Количество образцов, необходимое для проведения эксперимента, определяют в соответствии с приложением 2.

По табл. 1 для $\delta = 10\% = 0,1$; $\beta = 0,95$ и $\nu = 10\% = 0,1$ в случае нормального закона распределения $n = 5$.

Пример 1

При обработке результатов испытаний пяти паяных образцов был получен следующий вариационный ряд значений σ_n 18,7; 18,2; 17,4; 16,2; 16,0 кгс/мм².

Среднеарифметическое значение подсчитывают по формуле (12)

$$\bar{\sigma}_n = \frac{18,7 + 18,2 + 17,4 + 16,2 + 16,0}{5} = 17,3 \text{ кгс/мм}^2.$$

Для определения среднеквадратического отклонения находят значение $\sum_{i=1}^n (\sigma_{ni} - \bar{\sigma}_n)^2$ (см. табл. 15).

Таблица 15

кгс/мм ²					
i	σ_{ni}	$\bar{\sigma}_n$	$\sigma_{ni} - \bar{\sigma}_n$	$(\sigma_{ni} - \bar{\sigma}_n)^2$	$\sum_{i=1}^n (\sigma_{ni} - \bar{\sigma}_n)^2$
1	18,7	17,3	+1,4	1,96	5,68
2	18,2		+0,9	0,81	
3	17,4		+0,1	0,01	
4	16,2		-1,1	1,21	
5	16,0		-1,3	1,69	

По формуле (14) определяют среднеквадратическое отклонение

$$S = \sqrt{\frac{5,6}{5-1}} = 1,19 \text{ кгс/мм}^2.$$

С. 26 ГОСТ 28830—90

Границы доверительного интервала случайной погрешности вычисляют по формуле (19)

$$\varepsilon = \frac{1,19 \cdot 2,132}{\sqrt{5}} = 1,13 \text{ кгс/мм}^2.$$

Значение t находят по табл. 10 или 11. Для $K = n-1 = 4$ при $\beta = 0,95$.

Проверяют коэффициент вариации, для чего по формуле (27) находят его значение $v = \frac{1,19}{17,3} = 0,0687$, и результат сравнивают с принятым коэффициентом.

Полученный коэффициент вариации меньше заданного, следовательно n определено правильно.

Для оценки принадлежности резко выделяющегося (выпадающего) значения σ_n^* данному вариационному ряду и принятия решения об исключении или оставлении $\sigma_n^* = \sigma_{n1} = 18,7 \text{ кгс/мм}^2$ в составе ряда определяют среднеквадратическое отклонение без выпадающего значения

$$S^* = \sqrt{\frac{1}{n^* - 1} \sum_{i=1}^{n^*} (\sigma_{ni} - \bar{\sigma}_n)^2}; \quad (29)$$

$$S^* = \sqrt{\frac{0,81 + 0,01 + 1,21 + 1,69}{4 - 1}} = 1,11 \text{ кгс/мм}^2.$$

Находят отношение разности выпадающего значения и среднеарифметического к среднеквадратическому отклонению:

$$U_n^* = \frac{\sigma_n^* - \bar{\sigma}_n}{S^*}; \quad (30)$$

$$U_n^* = \frac{18,7 - 17,3}{1,11} = 1,26.$$

Полученный результат сравнивают с h , взятым из табл. 16 или 17 для данного числа образцов n^* и принятой доверительной вероятности β .

Т а б л и ц а 16

Предельные значения h при $n < 21$

Число образцов n^*	Предельные значения h при вероятности β	
	0,90	0,95
3	1,15	1,15
4	1,42	1,46
5	1,60	1,67
6	1,73	1,82
7	1,83	1,94
8	1,91	2,03
9	1,98	2,11
10	2,03	2,18
11	2,09	2,23
12	2,13	2,29
13	2,17	2,33
14	2,21	2,37
15	2,25	2,41
16	2,28	2,44
17	2,31	2,48
18	2,34	2,50
19	2,36	2,53
20	2,38	2,56

$$n^* = n - 1.$$

П р и м е ч а н и е. Величины, помеченные звездочкой, принадлежат новому вариационному ряду без аномальных («выпадающих») значений.

Если $U_n^* \geq h$, то подозреваемый в аномальности результат может быть исключен, в противном случае он принадлежит данному вариационному ряду и его не исключают.

При $n \leq 21$ значение h находят по табл. 16.

Предельные значения h при $n \geq 21$

Число образцов n^*	Предельные значения h при вероятности β		
	0,90	0,95	0,99
20	2,559	2,799	3,289
25	2,635	2,870	3,351
30	2,696	2,928	3,402
40	2,792	3,015	3,480
50	2,860	3,082	3,541
100	3,076	3,285	3,723
250	3,339	3,534	3,946

где $n^* = n - 1$.

Из табл. 16 для $n^* = 4$ и $\beta = 0,95$ находят $h = 1,46$, т. е.

$$U_n^* < h.$$

Значение σ_n , полученное при испытании первого образца, не является грубой погрешностью и принадлежит данному вариационному ряду.

Следовательно, значения, полученные при статистической обработке результатов испытаний, являются окончательными:

$$\sigma_n = 17,3 \text{ кгс/мм}^2, S = 1,19 \text{ кгс/мм}^2; \beta = 0,95, \epsilon = 1,13 \text{ кгс/мм}^2.$$

Пример 2

При обработке результатов испытаний пяти паяных образцов получен следующий вариационный ряд значений σ_n 18,7; 17,8; 17,1; 16,7; 16,2 кгс/мм².

Среднеарифметическое значение $\bar{\sigma}_n = 17,3$ кгс/мм².

Таблица 18

i	σ_{ni}	$\bar{\sigma}_n$	$\sigma_{ni} - \bar{\sigma}_n$	$(\sigma_{ni} - \bar{\sigma}_n)^2$	$\sum_{i=1}^n (\sigma_{ni} - \bar{\sigma}_n)^2$
1	18,7	17,3	+1,4	1,96	3,82
2	17,8		+0,5	0,25	
3	17,1		-0,2	0,04	
4	16,7		-0,6	0,36	
5	16,2		1,1	1,21	

По формуле (14) определяют среднеквадратическое отклонение

$$S = \sqrt{\frac{3,82}{5-1}} = 0,977 \text{ кгс/мм}^2,$$

по формуле (19) находят

$$\epsilon = \frac{0,977 \cdot 2,132}{\sqrt{5}} = 0,93 \text{ кгс/мм}^2.$$

Определяют по формуле (27) расчетный коэффициент вариации

$$v = \frac{0,977}{17,3} = 0,0565.$$

v расчетное меньше v заданного, следовательно, n определено правильно.

Определение аномального (выпадающего) результата в выборке

$$\bar{\sigma}_n = 17,3 \text{ кгс/мм}^2,$$

$$\sigma_{a1}^* = \sigma_{a1} = 18,7 \text{ кгс/мм}^2,$$

для чего по формуле (14) подсчитывают S^* , причем $\sigma_{a1}^* = 18,7 \text{ кгс/мм}^2$ в расчет не принимают

$$S^* = \sqrt{\frac{0,25 + 0,04 + 0,36 + 1,21}{4 - 1}} = 0,787 \text{ кгс/мм}^2.$$

По формуле (30) находим

$$U_{a1}^* = \frac{18,7 - 17,3}{0,787} = 1,78.$$

При табличном значении $h = 1,46$

$$U_{a1}^* > h,$$

следовательно, значение σ_{a1} , полученное при испытании первого образца, является грубой погрешностью и может быть исключено из данного вариационного ряда.

В этом случае вычисляют новые значения σ_a , S и ε :

$$\begin{aligned} \bar{\sigma}_a &= \frac{17,8 + 17,1 + 16,7 + 16,2}{4} = 17 \text{ кгс/мм}^2; \\ S &= \sqrt{\frac{1}{4-1} [(17,8 - 17)^2 + (17,1 - 17)^2 + (16,7 - 17)^2 + (16,2 - 17)^2]} = 0,68 \text{ кгс/мм}^2; \\ \varepsilon &= \frac{0,68 - 2,132}{\sqrt{4}} = 0,72 \text{ кгс/мм}^2. \end{aligned}$$

Записывают окончательный результат испытаний:

$$\bar{\sigma}_a = 17 \text{ кгс/мм}^2, \quad S = 0,68 \text{ кгс/мм}^2, \quad \beta = 0,95, \quad \varepsilon = 0,72 \text{ кгс/мм}^2.$$

ИНФОРМАЦИОННЫЕ ДАННЫЕ

1. РАЗРАБОТАН И ВНЕСЕН Государственным комитетом СССР по управлению качеством продукции и стандартам
2. УТВЕРЖДЕН И ВВЕДЕН В ДЕЙСТВИЕ Постановлением Государственного комитета СССР по управлению качеством продукции и стандартам от 28.12.90 № 3466

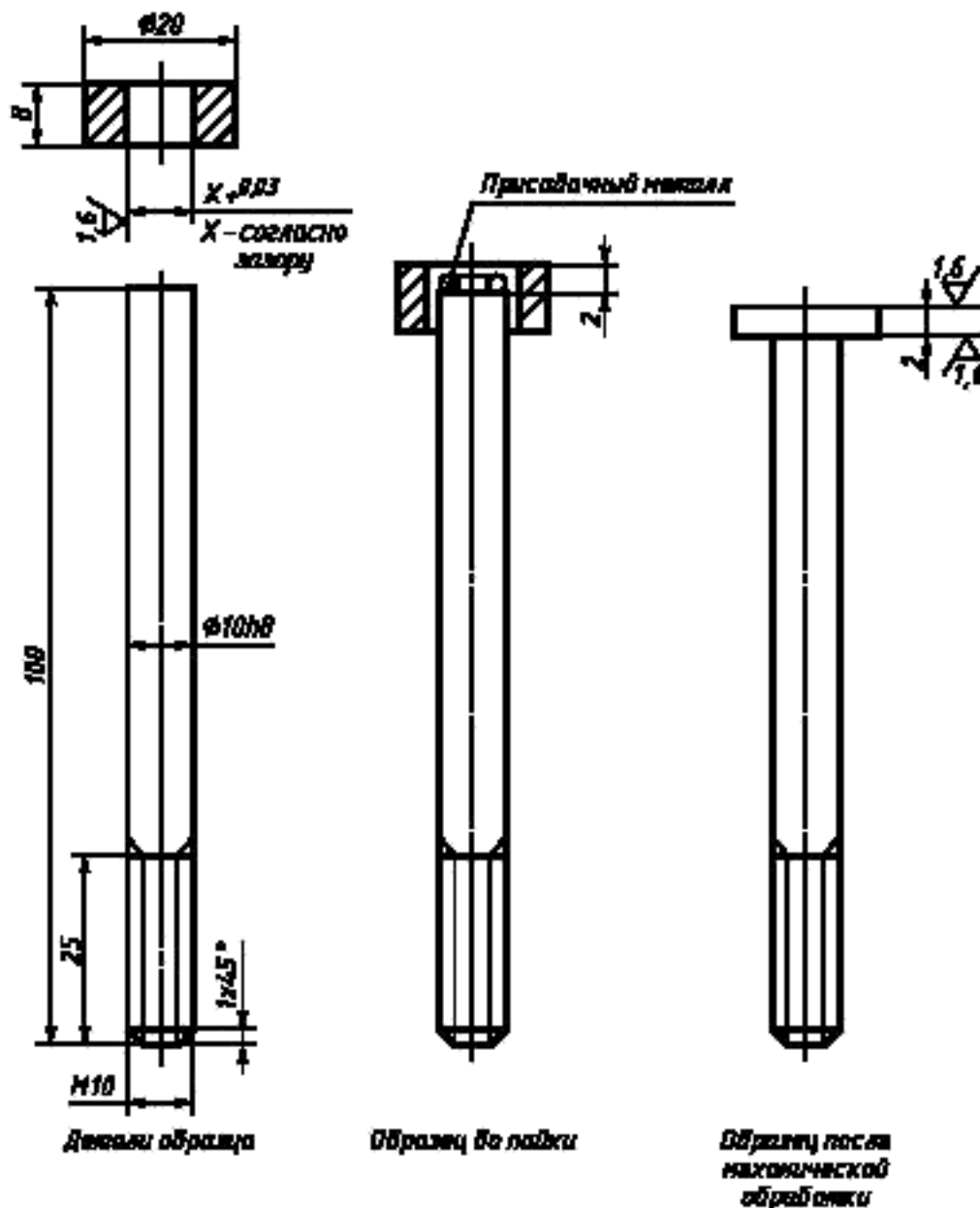
Настоящий стандарт разработан методом прямого применения международного стандарта ИСО 5187—85 с дополнительными требованиями, отражающими потребности народного хозяйства

3. ВЗАМЕН ГОСТ 23047—78, ГОСТ 25200—82, ГОСТ 26102—84
4. ССЫЛОЧНЫЕ НОРМАТИВНО-ТЕХНИЧЕСКИЕ ДОКУМЕНТЫ

Обозначение НТД, на который дана ссылка	Номер пункта, подпункта, приложения
ГОСТ 1497—84	2.8.3
ГОСТ 9293—74	2.8.6
ГОСТ 9651—84	2.7.11
ГОСТ 17349—79	Приложение I
ГОСТ 28840—90	2.8.2

5. ПЕРЕИЗДАНИЕ. Февраль 2005 г.

Образцы типа I для испытаний на срез



Черт. 1

Ширину нахлестки b подбирают так, чтобы при испытаниях образцов разрушение происходило по паяному шву.

Ширину зазора при пайке рекомендуется обеспечивать с помощью соответствующих приспособлений. Допускается обеспечение зазора с помощью прокладок. Прокладки рекомендуется изготовлять из паяемого материала. Участок паяного шва с прокладками должен быть удален в процессе изготовления образцов.

2.2. Выбор паяемого металла и зазора

При проведении испытаний предел прочности паяного соединения должен быть ниже (или равен ему) предела текучести паяемого материала. Материал образцов и зазор в паяном соединении должны соответствовать реальным условиям эксплуатации.

Паяемый металл и зазор в паяном соединении указывают в протоколе испытаний (см. приложение 1).

2.3. Подготовка поверхностей

Поверхности перед пайкой должны быть очищены от пыли, окислов, смазки, масла, краски и т. д. В зависимости от свойств паяемого материала устанавливают методы очистки и отмывки.

Поверхность образцов под пайку должна иметь параметр шероховатости R_a 1,6—3,2 мкм для образцов из меди и ее сплавов и R_a 1,6—6,3 мкм — для образцов из нелегированной стали.

Редактор В.Н. Копысов
Технический редактор Л.А. Гусева
Корректор В.И. Варенцова
Компьютерная верстка С.В. Рябовой

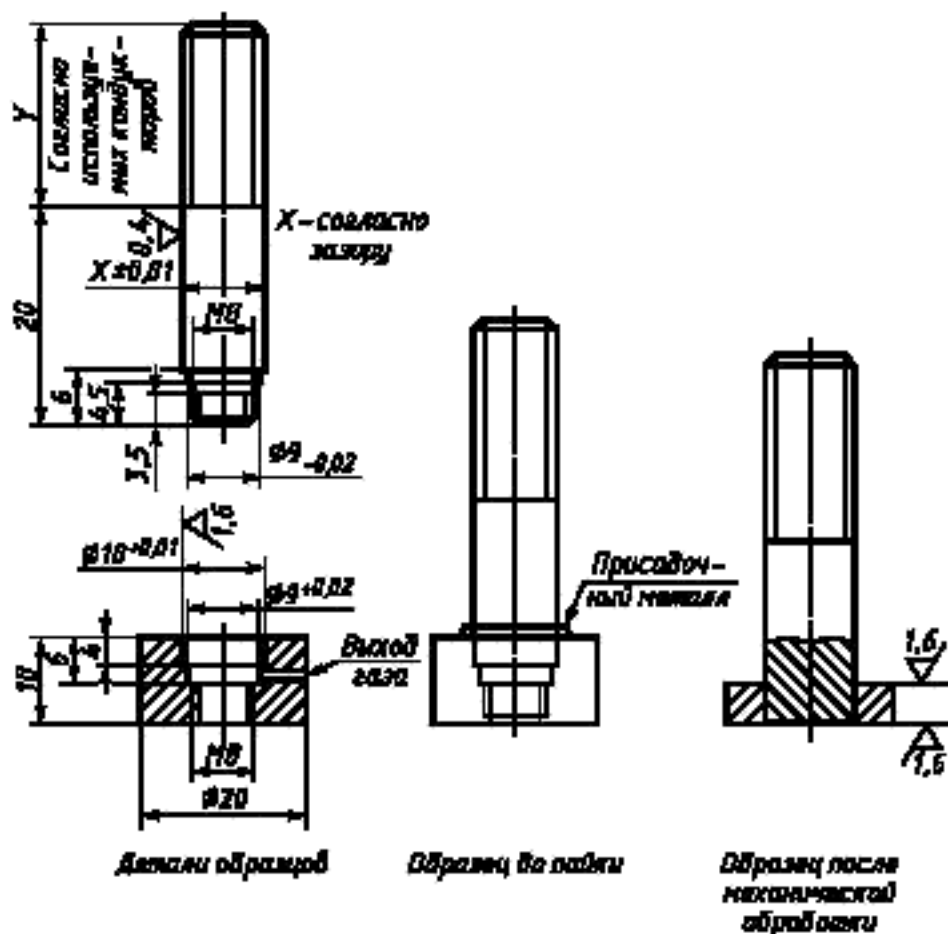
Изд. лиц. № 02354 от 14.07.2000. Сдано в набор 08.12.2004. Подписано в печать 21.02.2005. Усл.печ.л. 3,72. Уч.-изд.л. 3,00.
Тираж 80 экз. С 475. Зак. 91.

ИПК Издательство стандартов, 107076 Москва, Колодезный пер., 14.
<http://www.standards.ru> e-mail: info@standards.ru

Набрано в Издательстве на ПЭВМ

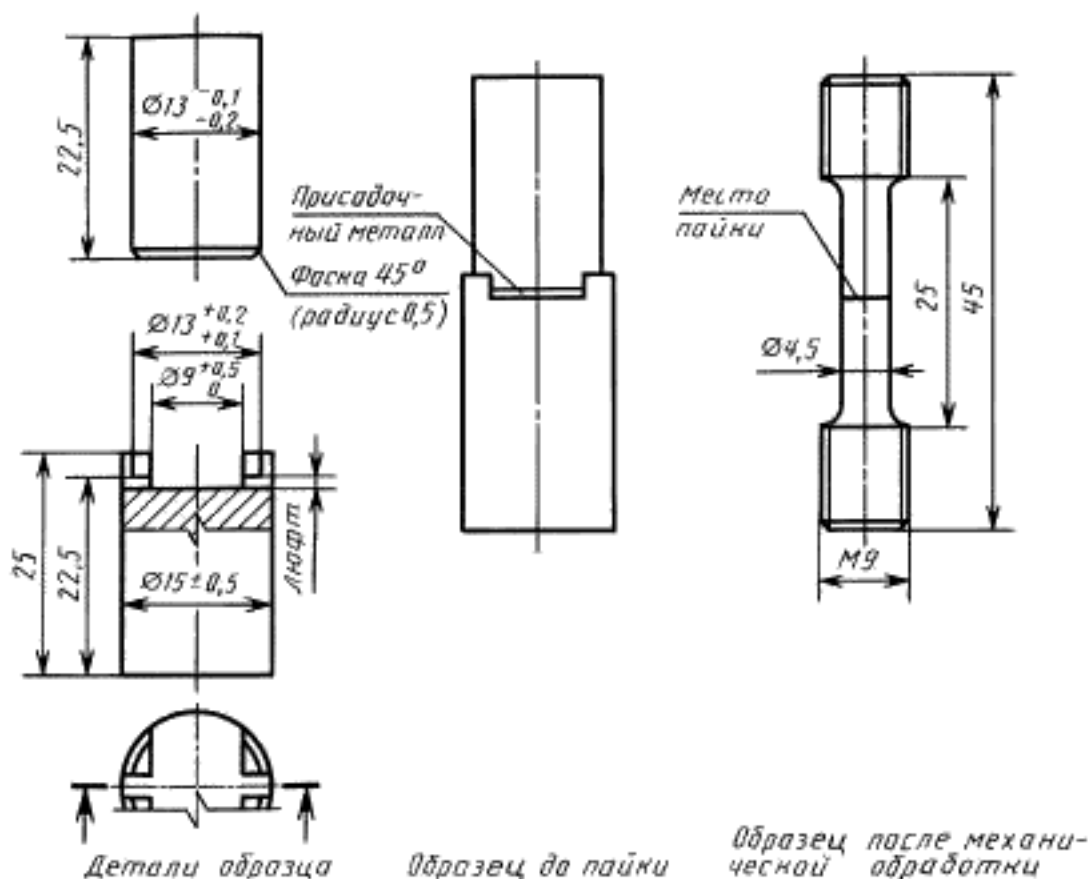
Отпечатано в филиале ИПК Издательство стандартов — тип. "Московский печатник", 105062 Москва, Лялин пер., 6.
Плр № 080102

Заготовки типа I для испытаний на срез



Черт. 2

Образцы типа II для испытаний на растяжение



Черт. 3

Если испытания проводят на образцах специального назначения, то поверхность образцов должна соответствовать установленным требованиям.

В протоколе испытаний приводят метод очистки и очищающее вещество, а также состояние поверхности в месте соединений.

2.4. Применение припоев и флюсов при пайке

Составные части образцов (типов I и II) собирают в вертикальном положении, а припой и флюсы соответствующей формы (проволока, порошок и т. д.) располагают с одной стороны соединения в достаточном количестве для заполнения соединения после пайки.

При необходимости применяют флюс, соответствующий данному припою и паяемому металлу. Флюс применяют согласно инструкциям изготовителя. Характеристики флюса должны быть приведены в отчете испытаний.

Образцы следует изготавливать способами, максимально приближенными к конкретным технологическим процессам изготовления паяных конструкций. В случае проведения исследовательских испытаний способы изготовления паяных образцов должны быть установлены по согласованию с заказчиком.

2.5. Условия нагрева

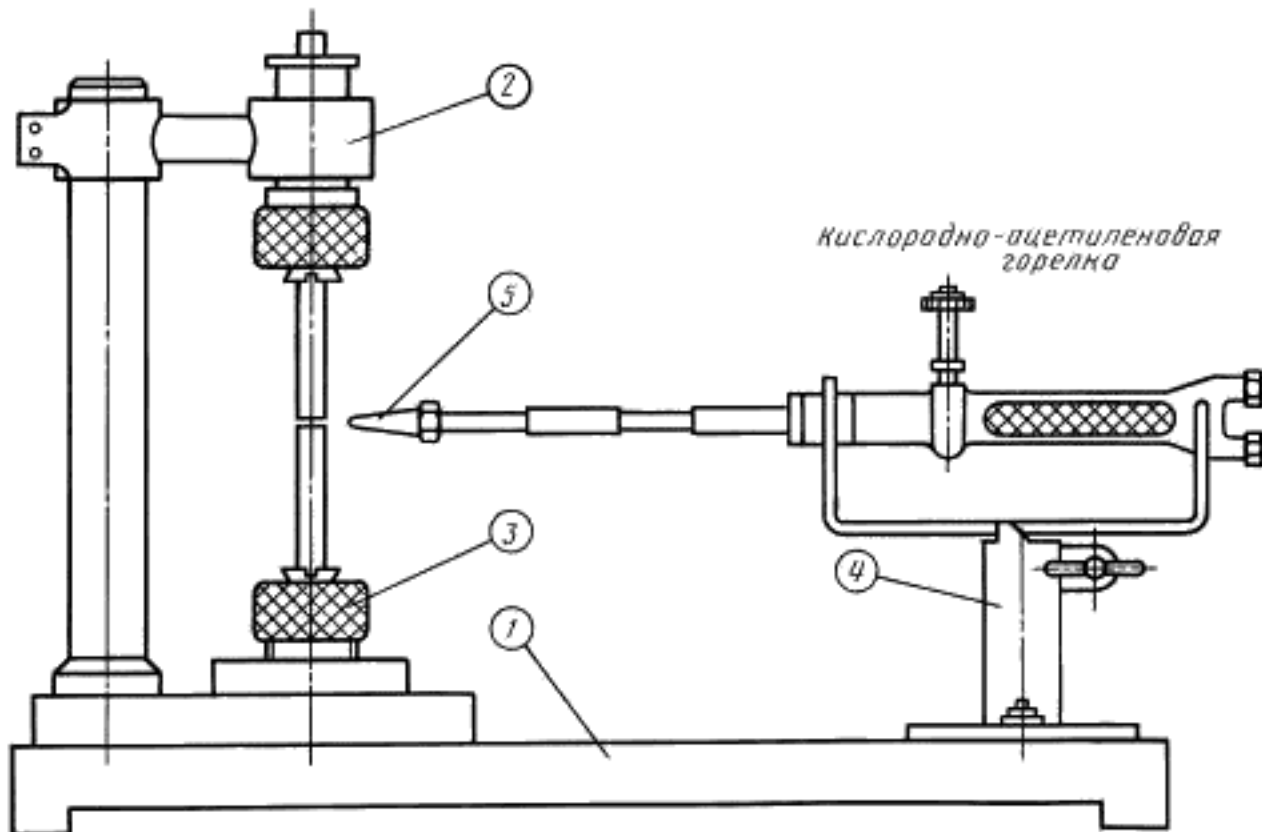
Для удержания образцов (типов I и II) в вертикальном положении, указанном на черт. 1—3, во избежание нагрузки на соединение во время охлаждения используют опорное устройство. Опорное устройство не должно мешать сужению и расширению образца.

Пайку образцов типов III—V допускается проводить в любом положении.

Условия нагрева должны соответствовать выбранному способу изготовления образцов.

В случае нагрева кислородно-ацетиленовым пламенем допускается использование приспособления, приведенного на черт. 4. Приспособление состоит из плиты-основания 1, на которую устанавливают опору образца 2, зажимного устройства 3, качающейся опоры 4 для показанной схематически горелки 5. Могут быть использованы другие крепежные приспособления в зависимости от метода нагрева.

Устройство для пайки образцов



Черт. 4

С. 6 ГОСТ 28830—90

Весь узел нагревают до температуры пайки при помощи выбранного метода нагрева (горелкой, в печи, индукционным методом и др.). Если узел не нагревается равномерно по всей длине (например при нагреве горелкой или индукционным методом), то необходимо обеспечить одинаковую температуру нагрева на расстоянии 10 мм с каждой стороны.

Примечание. Если образец нагревают горелкой или индукционным методом, то цикл нагрева должен быть таким, чтобы температура пайки была достигнута за 40—60 с; выдержка при этой температуре составляет 5 с. В частных случаях образцы необходимо выдерживать при температуре пайки 10—30 с. Рабочие режимы должны быть записаны в протоколе испытаний. Если образцы изготавливают для получения специальной информации, то режимы нагрева устанавливают при предварительных контрольных испытаниях.

2.6. Количество образцов

2.6.1. По пять образцов для испытания на прочность при комнатной и низкой температурах.

2.6.2. От пяти до десяти образцов для построения кривой ползучести или при высокотемпературных испытаниях.

2.6.3. При проведении исследовательских испытаний число образцов определяют по следующей методике:

а) в большинстве случаев экспериментальные данные о механических свойствах паяных соединений имеют нормальное или близкое к нему распределение;

б) исходя из нормального закона распределения для получения достоверных данных с заданной точностью число образцов определяют следующим образом:

- задают значение относительной ошибки среднего значения определяемой характеристики δ и одностороннюю доверительную вероятность β . Значения β выбирают из ряда 0,90; 0,95; 0,99. Для общетехнических целей доверительную вероятность наиболее часто принимают равной 0,95;

- задают ожидаемый коэффициент вариации v ;

- для заданных значений δ , β и v по табл. 1 определяют число образцов n .

Таблица 1

Число испытаний при нормальном законе распределения

δ	β	n при v				
		0,10	0,15	0,20	0,25	0,30
0,05	0,80	4	6	13	20	25
	0,90	8	15	25	40	65
	0,95	13	25	40	65	100
	0,99	25	50	100	150	200
0,10	0,80	—	3	5	8	10
	0,90	3	5	8	13	15
	0,95	5	8	13	20	25
	0,99	8	15	25	32	50
0,15	0,80	—	—	3	4	5
	0,90	—	3	4	6	8
	0,95	3	5	6	10	13
	0,99	5	8	13	15	25
0,20	0,80	—	—	—	—	3
	0,90	—	—	4	5	6
	0,95	—	4	5	6	8
	0,99	4	6	8	10	15

Число образцов уточняют при статистической обработке полученных результатов испытаний;

в) в обоснованных случаях допускается применять другие законы распределения.

Таблица 2

Число испытаний при логарифмически нормальном законе распределения

δ	β	n при γ						
		0,4	0,5	0,6	0,7	0,8	0,9	1,0
0,05	0,80	40	65	100	125	150	200	250
	0,90	100	150	250	315	400	500	650
	0,95	150	250	400	500	650	800	1000
	0,99	315	500	800	—	—	—	—
0,10	0,80	10	20	25	32	40	50	65
	0,90	25	40	65	80	100	125	150
	0,95	40	65	100	125	150	200	250
	0,99	80	125	200	250	315	400	500
0,15	0,80	5	8	10	15	20	25	32
	0,90	13	20	25	40	50	50	65
	0,95	20	32	40	50	80	100	100
	0,99	40	50	80	125	150	200	200
0,20	0,80	3	4	6	8	10	15	20
	0,90	6	10	15	20	25	32	40
	0,95	10	15	25	32	40	50	65
	0,99	20	32	50	65	80	100	125

Таблица 3

Число испытаний при растяжении Вейбулла

δ	β	n при γ												
		0,4	0,5	0,6	0,7	0,8	0,9	1,0	1,1	1,2	1,5	1,8	2,0	3,0
0,05	0,80	50	65	100	150	200	250	315	315	500	650	800	1000	—
	0,90	100	200	250	400	500	500	650	1000	1000	—	—	—	—
	0,95	150	250	400	500	650	800	1000	—	—	—	—	—	—
	0,99	315	500	800	1000	1000	—	—	—	—	—	—	—	—
0,10	0,80	13	25	32	50	50	65	100	125	150	200	250	315	400
	0,90	32	50	65	100	125	150	200	250	315	400	500	500	1000
	0,95	50	80	100	150	200	250	400	500	650	800	800	800	1000
	0,99	100	150	200	315	400	500	650	650	800	1000	—	—	—
0,15	0,80	6	10	15	20	25	32	40	50	80	80	125	125	200
	0,90	15	25	32	40	65	80	80	125	150	200	250	315	500
	0,95	25	40	50	80	100	125	150	200	200	315	400	500	800
	0,99	40	65	100	150	200	250	315	400	500	800	1000	—	—
0,20	0,80	5	8	10	15	20	20	25	32	40	50	65	80	125
	0,90	10	15	20	32	40	40	50	65	80	125	150	200	315
	0,95	15	25	32	40	50	80	100	125	150	200	250	250	400
	0,99	25	40	65	80	125	150	150	200	250	315	400	500	1000

2.7. Обработка образцов и требований к образцам

2.7.1. После пайки образцы для испытаний на растяжение и срез обрабатывают согласно черт. 1—3, не нарушая прочностные свойства паяного соединения.

2.7.2. Для образцов, подлежащих испытанию в термически обработанном состоянии, следует подвергать термической обработке заготовки после пайки до окончательной обработки образцов.

2.7.3. Правка и рихтовка паяных заготовок не допускается.

2.7.4. Образцы из паяных заготовок должны изготавливаться на металлорежущих станках или с помощью анодно-механической резки. Образцы из тонколистовых материалов допускается вырезать вулканистыми дисками. Заусенцы на гранях образцов должны быть удалены легкой зашлифовкой с радиусом скругления не менее 1 мм.

2.7.5. Перед испытаниями измеряют с погрешностью не более 0,1 мм:

- поперечное сечение цилиндрических образцов в месте расположения паяного шва;
- длину и ширину паяного шва плоских образцов;
- ширину нахлестки.

По полученным результатам вычисляют площадь паяного шва, округляя значения до 0,5 мм².

При вычислении площади паяного соединения сечение галтели не учитывают.

2.7.6. Каждый образец необходимо маркировать в местах, указанных на черт. 9, 11, 13, 14, 15.

2.7.7. Образцы, имеющие на паяном шве или рабочей части коробление, механические повреждения, подрезы, выходящие на поверхность инородные включения, поры, непропай и неспай, расслоения, раковины, трещины, к исследовательским испытаниям не допускаются.

При контрольных испытаниях вид и число дефектов образцов не должны превышать допустимых значений, установленных для паяных изделий.

2.7.8. Допускаемые отклонения от заданной расчетной длины образцов, длины участка рабочей части образца, на котором измеряется удлинение, не должны превышать $\pm 1\%$.

2.7.9. Биение цилиндрического образца при проверке в центрах не должно превышать 0,02 мм.

2.7.10. Допускаемое отклонение по площади поперечного сечения не должно превышать $\pm 0,5\%$.

2.7.11. Требования к точности измерения образцов до испытаний должны соответствовать ГОСТ 9651, если не предъявляются более жесткие требования.

2.7.12. Допуск плоскостности образца типа IV не должен превышать 2 % толщины образца.

2.7.13. При изготовлении образцов типов I, IV и V следует обеспечивать радиус галтели не более 0,3 мм. Допускается механическая обработка галтели.

2.8. Проведение испытаний на срез, растяжение и длительную прочность

2.8.1. Испытания проводят в приспособлениях, специально обработанных для уменьшения изгибающих напряжений в образцах. Испытания на срез образцов, приведенных на черт. 1 и 2, проводят в приспособлениях, приведенных на черт. 5 и 6.

Прочность паяного соединения, выраженную в мегапаскалях, определяют путем деления усилия разрушения, выраженного в ньютонах, на площадь поверхности паяного шва, выраженную в квадратных миллиметрах. Результаты исследования разрушений должны быть указаны в отчете испытаний.

Для получения сравнительных характеристик испытуемых припоев при кратковременных испытаниях на срез и растяжение при низких и высоких температурах, а также комнатной температуре необходимо нагружение образцов на испытательной машине выполнять с регулируемой скоростью перемещения в микрометрах в секунду или регулируемым усилием в ньютонах в секунду.

Образцы для испытаний на срез или растяжение при нагреве должны быть подвергнуты нагрузкам в машине для испытания на растяжение, оснащенной печью. Температура образца должна быть стабилизирована в течение 1 ч до приложения нагрузки, а регулировка температуры печи должна быть менее $\pm 1\%$.

Образцы испытания на длительную прочность испытывают в разрывных машинах, в которых температура испытания должна быть стабильной в течение 2 ч до приложения нагрузки, при этом температура печи должна иметь регулировку менее $\pm 1\%$.

Если испытания на ползучесть проводят при комнатной температуре, то машину выбирают без печи.

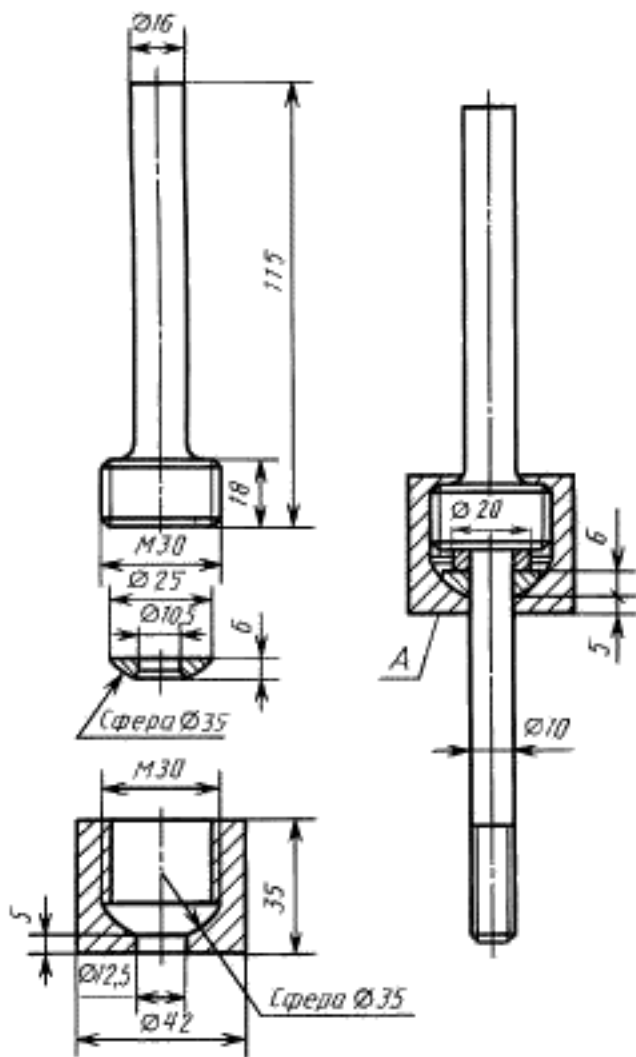
Поверхности излома разрушенных образцов исследуют на наличие дефектов, а результаты исследований записывают в журнале испытаний.

2.8.2. В качестве испытательных машин при кратковременных испытаниях на растяжение и срез должны применяться разрывные и универсальные испытательные машины по ГОСТ 28840.

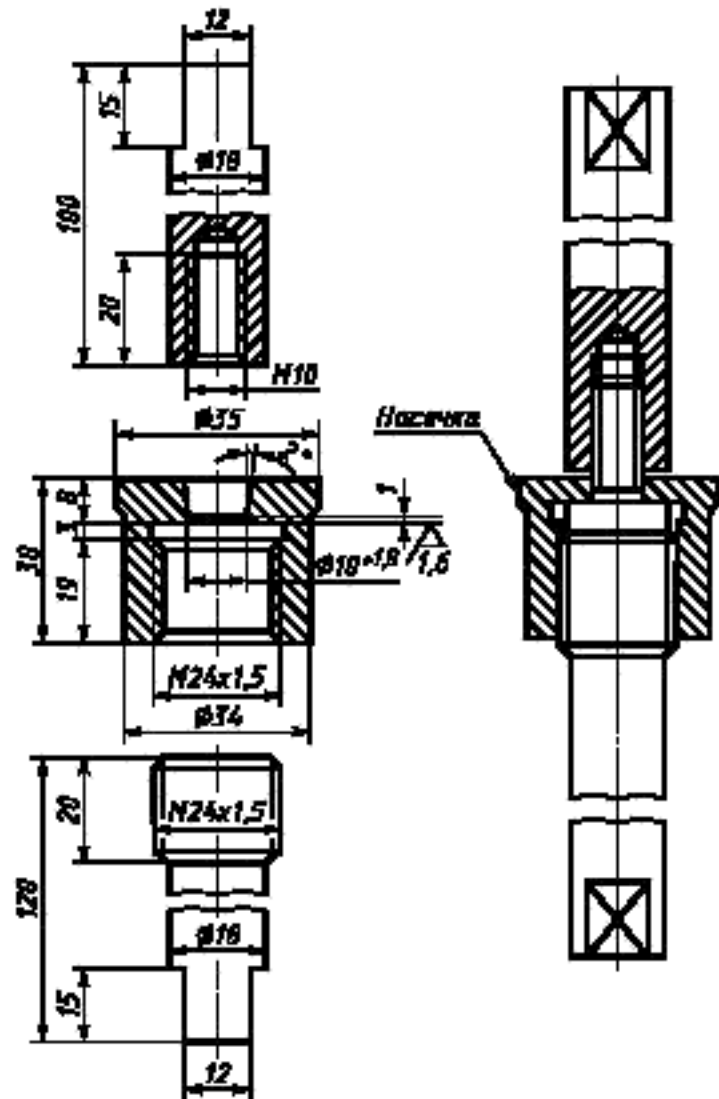
2.8.3. Выбор скоростей перемещения активного захвата по ГОСТ 1497.

2.8.4. Образцы типа I следует испытывать в приспособлении, приведенном на черт. 5. Размеры приспособлений следует пересчитать в соответствии с размерами образцов (предел прочности материалов приспособления — не ниже 700 МПа).

2.8.5. Криостат (или сосуд с охлаждающей жидкостью) должен обеспечивать охлаждение образцов и возможность поддержания постоянства заданной температуры образца при испытании.

Устройство для испытаний образцов
типа I на срез

Черт. 5

Приспособление для испытаний образцов
типа II на растяжение

Черт. 6

Конструкция и схема размещения образцов в криостате приведены на черт. 19 и 20 приложения 3. 2.8.6. Для охлаждения образцов в качестве охладителей могут быть применены:

- до минус 70 °С — этиловый спирт в смеси с твердой углекислотой;
- от минус 70 °С до минус 100 °С — этиловый спирт с жидким азотом;
- от минус 100 °С до минус 196 °С — парожидкостная смесь азота;
- от минус 196 °С до минус 269 °С — парожидкостная смесь гелия.

В качестве охладителей могут быть применены и другие жидкости органического и неорганического происхождения или смеси хладагентов, которые не должны быть токсичными, агрессивными, взрывоопасными. Содержание кислорода в жидком азоте, применяемом для охлаждения образцов, — по ГОСТ 9293.

Применение в качестве охладителя жидкого кислорода или жидкого воздуха запрещается.

2.8.7. Для измерения температуры охлаждающей среды применяют жидкостные термометры с ценой деления шкалы не более 1 °С или термоэлектрические термометры сопротивления, или термоэлектрические преобразователи со вторичными приборами, отвечающими указанным требованиям в отношении цены деления шкалы.

2.8.9. Допускаемое отклонение температуры охлаждающей среды от температуры испытаний:

- ± 2 °С в интервале от 0 °С до минус 100 °С;
- ± 4 °С в интервале от минус 100 °С до минус 269 °С.