



ГОСУДАРСТВЕННЫЕ СТАНДАРТЫ
СОЮЗА ССР

**СТАЛИ И СПЛАВЫ
КОРРОЗИОННО-СТОЙКИЕ**

**МЕТОДЫ ИСПЫТАНИЯ НА СТОЙКОСТЬ ПРОТИВ
МЕЖКРИСТАЛЛИТНОЙ КОРРОЗИИ**

ГОСТ 9.914—91, ГОСТ 6032—89

(ИСО 3651/1—76, ИСО 3651/2—76)

Издание официальное

БЗ 2—91/134

КОМИТЕТ СТАНДАРТИЗАЦИИ И МЕТРОЛОГИИ СССР

Москва

Единая система защиты от коррозии и старения

СТАЛИ КОРРОЗИОННОСТОЙКИЕ АУСТЕНИТНЫЕЭлектрохимические методы определения стойкости
против межкристаллитной коррозии**ГОСТ**Unified system of corrosion and ageing protection.
Corrosion-resistant austenitic steels.
Electrochemical methods for determination
of intercrystalline corrosion resistance**9.914—91**

ОКСТУ 0009

Дата введения 01.01.92

Настоящий стандарт устанавливает ускоренные электрохимические методы (далее — метод) определения стойкости против межкристаллитной коррозии коррозионностойких сталей марок 08X18H10T и 12X18H10T: потенциостатического травления (метод ПТ), капельный (метод ПК-1), измерения потенциала коррозии (метод ПК-2), потенциодинамической реактивации (метод ПДР).

1. ОБЩИЕ ПОЛОЖЕНИЯ

1.1. Методы ПТ, ПК-1 и ПДР допускается применять для контроля сварных соединений, а также двухслойного и наплавленного металла, метод ПК-2 — для контроля двухслойного и наплавленного металла. Методы ПК-1 и ПДР допускается применять для контроля готовых изделий.

Метод ПДР допускается применять для хромо-никелевых марок стали без стабилизирующих добавок, стабилизированных титаном или ниобием, а также ряда других коррозионностойких марок стали.

Арбитражными методами для определения стойкости против межкристаллитной коррозии являются методы АМ и АМУ по ГОСТ 6032.

1.2. Отбор и подготовку образцов к испытаниям проводят по ГОСТ 6032.

Издание официальное



© Издательство стандартов, 1991

Настоящий стандарт не может быть полностью или частично воспроизведен, тиражирован и распространен без разрешения Госстандарта СССР

Измерение потенциала коррозии допускается проводить в течение 5 ч после зачистки испытуемой поверхности.

3.6. Оценка результатов испытания

3.6.1. Стадь считают нестойкой против межкристаллитной коррозии, если устанавливается отрицательный потенциал, и стойкой — если устанавливается положительный потенциал.

3.6.2. Заключение о стойкости стали против межкристаллитной коррозии делают на основании не менее четырех одинаковых по знаку значений потенциала из пяти измеренных. При меньшем числе одинаковых по знаку значений следует проводить повторное испытание на этих же образцах методом АМ или АМУ по ГОСТ 6032.

При испытании сварного соединения получение одного и более отрицательных значений потенциала коррозии свидетельствует о нестойкости стали против межкристаллитной коррозии.

4. МЕТОД ИЗМЕРЕНИЯ ПОТЕНЦИАЛА КОРРОЗИИ

4.1. Сущность метода

Метод заключается в выдержке образца с предварительно протравленной поверхностью в объеме испытательного раствора при комнатной температуре и измерении потенциала коррозии через 2 мин.

4.2. Аппаратура

4.2.1. Вольтметр по п. 3.2.2.

4.2.2. Электрод сравнения хлорсеребряный.

4.2.3. Сборка электрическая, включающая: вольтметр;

два провода, один из которых соединяет испытуемый образец с клеммой вольтметра, имеющей заземление, а второй соединяет хлорсеребряный электрод сравнения с другой клеммой вольтметра;

ключ электролитический (черт. 36). Часть ключа со стороны электрода сравнения заполняют насыщенным раствором хлорида калия по п. 2.3.6, а часть, погружаемую в стакан с испытательным раствором по п. 3.3.8, заполняют этим раствором.

4.2.4. Секундомер.

4.2.5. Емкость фторопластовая вместимостью 400—500 см³.

4.2.6. Чашка фарфоровая вместимостью 150 см³.

4.2.7. Электроплита мощностью 300—400 Вт.

4.3. Реактивы, материалы, растворы

4.3.1. Кислота азотная плотностью 1,361 г·см⁻³ по ГОСТ 4461, 5 %-ный раствор.

4.3.2. Кислота соляная плотностью 1,179 г·см⁻³ по ГОСТ 3118.

4.3.3. Железа трихлоридгексагидрат ($\text{FeCl}_3 \cdot 6\text{H}_2\text{O}$) по ГОСТ 4147.

4.3.4. Калия хлорид по ГОСТ 4234.

4.3.5. Аммония фторид по ГОСТ 4518.

4.3.6. Вода дистиллированная по ГОСТ 6709.

4.3.7. Парафин для лабораторных работ, выдержанный при кипении в течение 100 ч.

4.3.8. Раствор для испытания: в мерной колбе вместимостью 1000 см³ в 800 см³ дистиллированной воды растворяют 56,6 см³ азотной кислоты, доводят дистиллированной водой до метки, перемешивают и получают 5 %-ный раствор азотной кислоты. В другой мерной колбе вместимостью 1000 см³ в 800 см³ 5 %-ного раствора азотной кислоты растворяют навеску трихлоридгексагидрата железа массой 20 г, доводят объем раствора до метки 5 %-ным раствором азотной кислоты и перемешивают. Срок хранения раствора 3 мес. Для получения испытательного раствора к 100 см³ полученного раствора добавляют 19 см³ соляной кислоты и перемешивают. Испытательный раствор хранят в колбе с притертой пробкой. Срок хранения раствора 1 неделя.

4.3.9. Раствор для пассивации: в мерную колбу вместимостью 1000 см³ вводят 300—350 см³ дистиллированной воды, 593 см³ азотной кислоты и доводят дистиллированной водой до метки.

4.3.10. Раствор для травления: готовят раствор для пассивации по п. 4.3.9, затем его переливают во фторопластовую емкость, в которую вносят навеску фторида аммония из расчета 75 г на 1000 см³ раствора.

4.4. Подготовка к испытанию

4.4.1. Непосредственно перед испытанием проводят дополнительное химическое травление образцов в течение 30 мин во фторопластовой емкости в растворе для травления по п. 4.3.10, затем промывают дистиллированной водой и сушат фильтровальной бумагой.

4.4.2. Не позднее чем через 5 мин на образец волосистой или щетинной кисточкой наносят парафиновую маску. Жидкий парафин, состаренный по п. 4.3.7, наносят на нерабочую поверхность образца, включая боковые грани и торец. На верхней части образца оставляют участок, свободный от парафина, для подключения к клемме вольтметра. Сразу после нанесения парафина испытываемую поверхность пассивируют в течение 1 мин в растворе для пассивации по п. 4.3.9, затем промывают дистиллированной водой и сушат фильтровальной бумагой.

4.5. Проведение испытания

4.5.1. Испытание допускается проводить на образцах произвольной формы (пластины, цилиндры, в том числе проволока и др.). Размеры образцов определяются размерами стакана, в котором проводят испытание.

4.5.2. Верхнюю нерабочую часть образца, подготовленного по п. 4.4, присоединяют к соответствующей клемме вольтметра. Ко второй клемме вольтметра присоединяют электрод сравнения. Образец опускают в стакан с испытательным раствором так, чтобы ватерлиния приходилась на парафиновую маску, одновременно включают секундомер и после 2 мин выдержки измеряют установившееся значение потенциала коррозии. Испытание проводят при температуре раствора $(23 \pm 3)^\circ\text{C}$.

4.6. Оценка результатов испытания

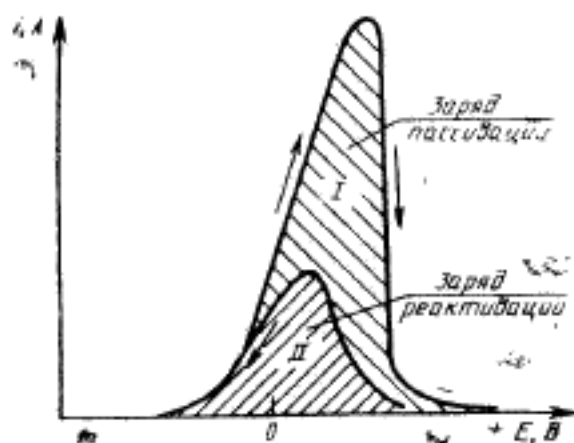
4.6.1. Оценку стойкости стали против межкристаллитной коррозии проводят по значению измеренного потенциала. На образцах стали, устойчивой против межкристаллитной коррозии, устанавливается потенциал минус 0,2 В и более отрицательный, а на образцах стали, стойкой к межкристаллитной коррозии, — от плюс 0,3 до плюс 0,6 В.

5. МЕТОД ПОТЕНЦИОДИНАМИЧЕСКОЙ РЕАКТИВАЦИИ

5.1. Сущность метода

Метод заключается в потенциодинамической поляризации образца или участка поверхности изделия в заданном диапазоне потенциалов последовательно в анодном (пассивация) и катодном (реактивация) направлениях и сопоставлении анодного количества электричества (заряда), израсходованного в процессе реактивации и пассивации (черт. 6).

Типичные анодные потенциодинамические кривые пассивации (I) и реактивации (II), получаемые при испытании сталей методом ПДР



Черт. 6

5.2. Аппаратура

5.2.1. Ячейка стеклянная трехэлектродная термостатируемая электрохимическая, вмещающая 100—300 см³ испытательного раствора.

5.2.2. Потенциостат, обеспечивающий линейное изменение потенциала со скоростями 3,0·10⁻³ и 8,3·10⁻³ В·с⁻¹ в интервале значений потенциала от минус 1,0 до плюс 1,0 В и имеющий выходной ток не ниже 100 мА.

5.2.3. Электрод сравнения.

5.2.4. Интегратор кулонометрический.

5.2.5. Самописец.

5.2.6. Ультратермостат.

5.2.7. Секундомер.

Примечание. Для автоматизация испытания и обработки результатов рекомендуется применять автоматизированный испытательный комплекс.

5.3. Реактивы и растворы

5.3.1. Кислота серная плотностью 1,84 г·см⁻³ по ГОСТ 4204.

5.3.2. Калия роданид по ГОСТ 4139.

5.3.3. Вода дистиллированная по ГОСТ 6709.

5.3.4. Раствор для испытания 1 (концентрация раствора серной кислоты 0,5 моль·дм⁻³ и концентрация раствора роданида калия 0,01 моль·дм⁻³): предварительно готовят раствор роданида калия растворением в 100 см³ дистиллированной воды 9,8 г роданида калия. Раствор роданида калия хранят в темном помещении. Затем в мерной колбе вместимостью 1000 см³ в приблизительно 800 см³ дистиллированной воды растворяют 27 см³ серной кислоты, раствор охлаждают до комнатной температуры, добавляют 10 см³ раствора роданида калия и доводят дистиллированной водой до метки.

5.3.5. Допускается проводить испытания в растворе 2 (концентрация раствора серной кислоты 2 моль·дм⁻³ и концентрация раствора роданида калия 0,001 моль·дм⁻³): в мерной колбе вместимостью 1000 см³ в приблизительно 800 см³ дистиллированной воды растворяют 107 см³ серной кислоты, раствор охлаждают до комнатной температуры, добавляют 1 см³ раствора роданида калия и доводят дистиллированной водой до метки¹. Продолжительность хранения раствора 24 ч.

5.4. Подготовка к испытанию

Поверхность испытуемой стали зачищают до равномерного металлического блеска, не допуская перегрева и нагартовки поверхности, обезжиривают ацетоном, промывают дистиллирован-

¹ Допускается проводить испытания в загущенном аэрозоле раствора состава: 0,5 М H₂SO₄+0,01 М KCNS+9 % аэросила А-300 по ГОСТ 14922.

ной водой и сушат. Шероховатость поверхности Ra по ГОСТ 2789 перед испытанием должна быть не более $1,6 \text{ мкм}^2$.

5.5. Проведение испытания

5.5.1. Испытания проводят на образцах произвольной формы (пластины, цилиндры и др.). Для изделий со сварными швами испытывают зону термического влияния.

5.5.2. Испытательный раствор заливают в электрохимическую ячейку в таком количестве, чтобы испытываемая поверхность была полностью погружена в раствор. Площадь испытываемой поверхности должна быть не менее $0,5 \text{ см}^2$. При испытании зоны термического влияния сварного шва допускается снижение испытываемой площади до $0,2 \text{ см}^2$.

Испытания в растворе 1 проводят при температуре раствора $(30 \pm 1) \text{ }^\circ\text{C}$. В 100 см^3 раствора допускается испытывать не более 50 образцов.

Испытания в растворе 2 проводят при температуре $(25 \pm 1) \text{ }^\circ\text{C}$.

5.5.3. В держателе электрохимической ячейки закрепляют испытуемый образец. Подключают к потенциостату держатель с образцом, вспомогательный (платиновый) электрод и хлорсеребряный электрод сравнения (допускаются другие электроды сравнения), устанавливаемый в электрохимическую ячейку через электролитический ключ, запотененный испытательным раствором, образец погружают в испытательный раствор¹.

5.5.4. В случае использования испытательного раствора 1 подают на образец потенциал равный минус $0,5 \text{ В}$ и выдерживают в течение 1—2 мин. Включают анодную развертку со скоростью $3 \cdot 10^{-3} \text{ В} \cdot \text{с}^{-1}$. Поляризацию ведут до потенциала плюс $0,3 \text{ В}$, а затем поляризуют в обратном направлении до потенциала минус $0,5 \text{ В}$ с той же скоростью. Анодные заряды пассивации и реактивации регистрируют с помощью кулонометрического интегратора или же определяют по площади под соответствующей потенциодинамической кривой, зарегистрированной самописцем.

5.5.5. В случае использования раствора 2 подают на образец потенциал равный минус $0,65 \text{ В}$ и включают анодную развертку потенциала со скоростью $8,3 \cdot 10^{-3} \text{ В} \cdot \text{с}^{-1}$. Поляризацию ведут до потенциала плюс $0,55 \text{ В}$. Уменьшают скорость изменения потенциала до $3 \cdot 10^{-3} \text{ В} \cdot \text{с}^{-1}$ и поляризуют образец в обратном направлении до потенциала минус $0,65 \text{ В}$. С этой же скоростью повторяют цикл прямой (пассивационной) и обратной (реактивацион-

¹ Для зачистки поверхности применяют шлифовальные круги на вулканитовой или пенопластовой основе при скорости вращения $250\text{--}400 \text{ мин}^{-1}$. Не допускается одновременная зачистка на круге углеродистых и других сталей и других материалов.

² Допускается использовать накладную малогабаритную электрохимическую ячейку с загущенным электролитом и кадмиевым электродом сравнения.

ной) поляризации в том же интервале потенциалов (от минус 0,65 до плюс 0,55 В и обратно), регистрируют соответствующие анодные потенциодинамические кривые или же анодные заряды пассивации и реактивации по п. 5.5.4.

5.5.6. Отключают ячейку от потенциостата и извлекают из нее держатель с образцом.

5.6. Обработка результатов испытания

5.6.1. О стойкости стали против межкристаллитной коррозии судят по величине отношения заряда реактивации к заряду пассивации или плотностей тока.

5.6.2. При испытании по п. 5.5.4 на стали, стойкой против межкристаллитной коррозии, указанное отношение должно быть меньше 0,11, а на стали нестойкой — больше или равно этой величине.

5.6.3. При испытании по п. 5.5.5 отношение заряда реактивации к заряду пассивации на стали, стойкой против межкристаллитной коррозии, указанное отношение должно быть меньше 0,01, на стали со слабой склонностью к межкристаллитной коррозии — от 0,01 до 0,05, а на стали со значительной склонностью к межкристаллитной коррозии — свыше 0,05.

ИНФОРМАЦИОННЫЕ ДАННЫЕ

1. РАЗРАБОТАН И ВНЕСЕН Министерством химической и нефтеперерабатывающей промышленности СССР

РАЗРАБОТЧИКИ

В. М. Княжева, канд. хим. наук (руководитель темы);
 С. Г. Бабич, канд. хим. наук; Г. П. Чернова, д-р хим. наук;
 А. А. Назаров, д-р хим. наук; Э. Т. Шаповалов, канд. техн.
 наук; Ю. Б. Каменев, канд. хим. наук; Л. А. Шапиро

2. УТВЕРЖДЕН И ВВЕДЕН В ДЕЙСТВИЕ Постановлением Государственного комитета СССР по управлению качеством продукции и стандартам от 29.05.91 № 759

3. ВВЕДЕН ВПЕРВЫЕ

4. ССЫЛОЧНЫЕ НОРМАТИВНО-ТЕХНИЧЕСКИЕ ДОКУМЕНТЫ

Обозначение НТД, на который дана ссылка	Номер пункта	Обозначение НТД, на который дана ссылка	Номер пункта
ГОСТ 2789—73	3.4.2, 5.4	ГОСТ 4526—75	3.3.5
ГОСТ 3118—77	3.3.2, 4.3.2	ГОСТ 6032—89	1.1, 1.2, 2.5.2, 2.5.3, 2.6, 3.6.2
ГОСТ 4139—75	5.3.2	ГОСТ 6709—72	2.3.4, 3.3.6, 4.3.6, 5.3.3
ГОСТ 4147—74	3.3.3, 4.3.3	ГОСТ 14922—77	5.3.5
ГОСТ 4204—77	5.3.1	ГОСТ 16214—86	3.3.9
ГОСТ 4233—77	2.3.2	ТУ 6—09—28— —78—84	2.3.1
ГОСТ 4234—77	2.3.3, 3.3.4, 4.3.4,		
ГОСТ 4461—77	3.3.1, 4.3.1		
ГОСТ 4518—75	4.3.5		

Допускается испытывать двухслойный и наплавленный металл без удаления основного металла при условии его электрической изоляции от испытательного раствора.

1.3. Все применяемые реактивы должны быть квалификации не ниже чем «чистый для анализа» (ч. д. а.).

2. МЕТОД ПОТЕНЦИОСТАТИЧЕСКОГО ТРАВЛЕНИЯ

2.1. Сущность метода

Метод заключается в анодном травлении образцов в водном растворе хлорной кислоты и хлорида натрия при постоянном потенциале, заданном с помощью внешнего источника тока.

2.2. Аппаратура

2.2.1. Электрохимическая ячейка (черт. 1 или 2).

2.2.2. Прибор, обеспечивающий поддержание потенциала с погрешностью не более 5 мВ в интервале потенциала не менее чем от минус 1,0 до плюс 1,0 В при токах поляризации до 10 А.

2.2.3. Электрод сравнения насыщенный хлорсеребряный. Допускается применять другие электроды сравнения, например насыщенный каломельный.

2.2.4. Секундомер.

2.3. Реактивы и растворы

2.3.1. Кислота хлорная плотностью 1,54 или 1,32 г·см⁻³ по ТУ 6—09—28—78—84, раствор концентрацией 1 моль·дм⁻³.

2.3.2. Натрия хлорид по ГОСТ 4233, раствор концентрацией 0,4 моль·дм⁻³.

2.3.3. Калия хлорид по ГОСТ 4234.

2.3.4. Вода дистиллированная по ГОСТ 6709.

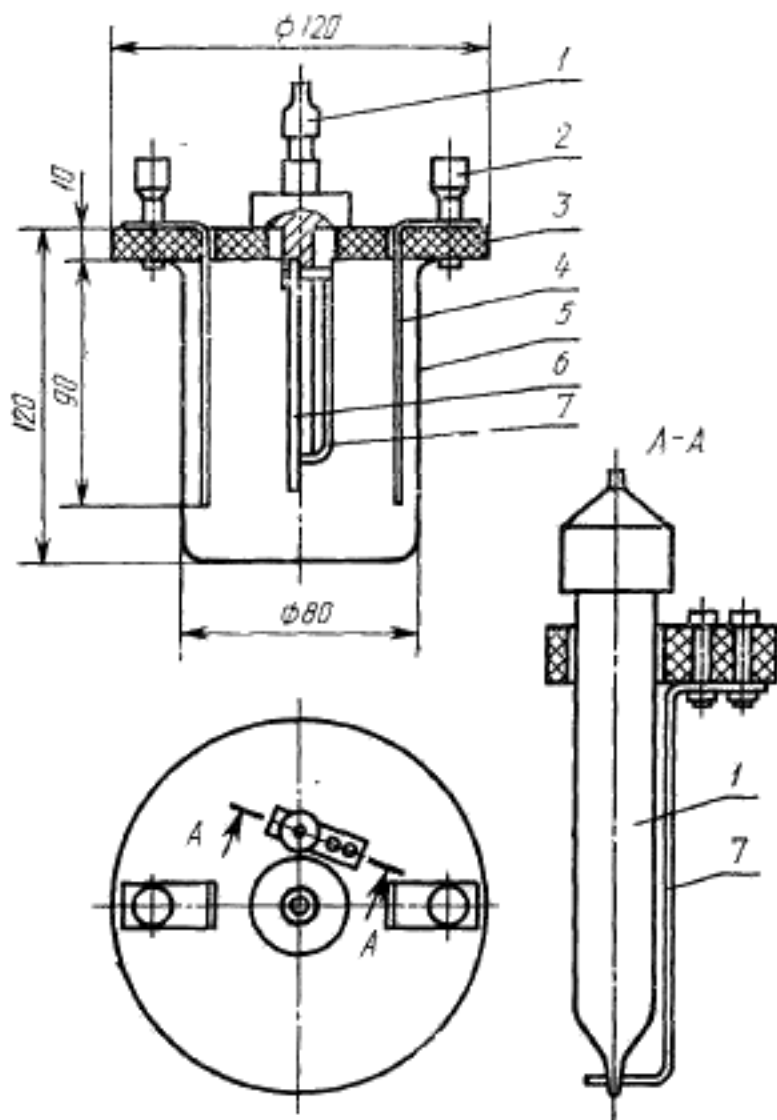
2.3.5. Раствор для испытания: в мерной колбе вместимостью 1000 см³ растворяют в 500 см³ дистиллированной воды навеску хлорида натрия массой 23,4 г, добавляют 117 см³ (плотностью 1,54 г·см⁻³) или 183 см³ (плотностью 1,32 г·см⁻³) хлорной кислоты, перемешивают и доводят дистиллированной водой до метки. Срок хранения раствора в закрытой стеклянной посуде неограничен.

2.3.6. Раствор хлорида калия насыщенный: навеску хлорида калия массой 350 г растворяют в 1000 см³ дистиллированной воды, доводят до кипения, затем охлаждают до комнатной температуры.

2.4. Подготовка к испытанию

2.4.1. Количество образцов, одновременно погружаемых в электрохимическую ячейку, устанавливают в зависимости от ее конструкции и номинального значения выходного тока потенциостата из расчета не менее 5 мА на 1 см² испытываемой поверхности образца.

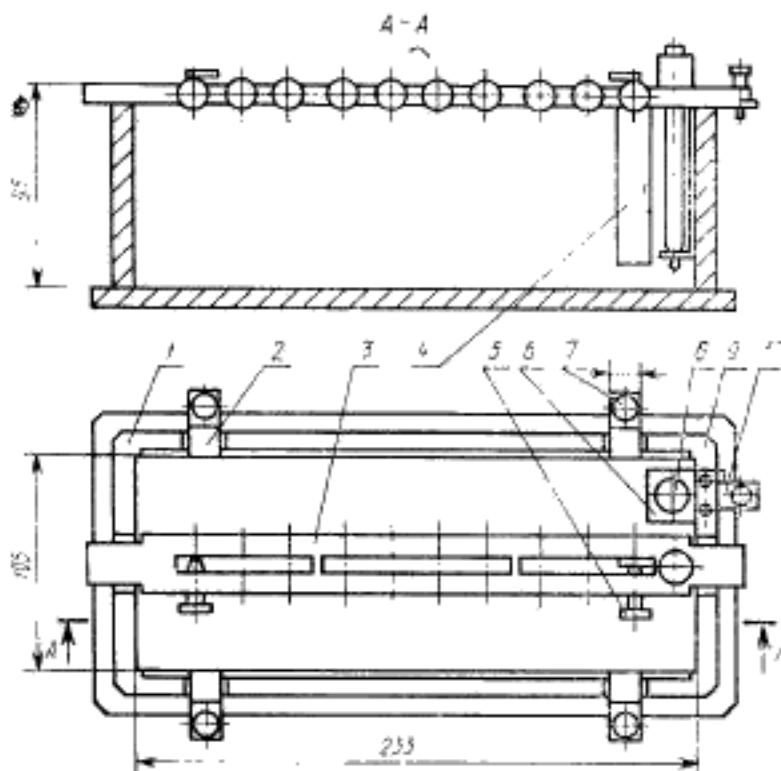
Ячейка электрохимическая для испытания методом ПТ одного образца



1 — электрод сравнения; 2 — клемма, 2 шт.; 3 — крышка из диэлектрического материала; 4 — вспомогательный электрод, 2 шт. из стали 12X18H10T; 5 — химический стакан; 6 — испытуемый образец; 7 — держатель электрода сравнения из стали 12X18H10T

Черт. 1

Ячейка электрохимическая для испытания методом ПТ десяти образцов



1 — корпус ячейки из органического стекла; 2 — электрод вспомогательный из стали 12X18H10T; 3 — держатель образцов из стали 12X18H10T; 4 — испытуемый образец; 5 — винт из стали 12X18H10T; 6 — планка из стали 12X18H10T; 7 — винт из стали 12X18H10T; 8 — электрод сравнения; 9 — клемма КП-1А; 10 — электрод дополнительный

Черт. 2

2.4.2. Испытательный раствор заливают в электрохимическую ячейку в таком количестве, чтобы при длине образцов не менее 50 мм они были погружены в раствор на $\frac{2}{3}$ своей длины. При испытании образца со сварным соединением испытуемый участок сварного соединения должен быть полностью погружен в раствор. Ватерлинию образцов не изолируют. Клемма, прижимающая образец к токоподводу, должна быть над раствором.

Испытания проводят при температуре раствора $(25 \pm 5)^\circ\text{C}$. Допускается использовать раствор до изменения его цвета, однако в 1000 см^3 раствора допускается испытывать не более 200 образцов.

2.5. Проведение испытания

2.5.1. Держатель образцов снимают с электрохимической ячейки и закрепляют в нем образцы. Подключают к потенциостату испытуемые образцы и дополнительный электрод к выходу «рабочий электрод», а вспомогательный электрод и электрод сравнения соответственно в выходы потенциостата «вспомогательный электрод» и «электрод сравнения». Дополнительный электрод предназначен для повышения надежности поддержания заданного значения потенциала на испытуемых образцах, а также для фиксирования положения электрода сравнения. На дополнительном электроде устанавливают электрод сравнения. В ячейке для испытания десяти образцов (черт. 2) дополнительный и вспомогательный электроды при подготовке к испытаниям из ячейки не извлекают.

Образцы погружают в раствор и сразу же подают на них и на дополнительный электрод заданное значение потенциала.

2.5.2. Образцы выдерживают при потенциале минус 0,15 В в течение 5 мин, а затем переключают потенциал на значение плюс 0,1 В и выдерживают 15 мин.

Примечание. Значения потенциалов приведены по всему тексту стандарта относительно потенциала насыщенного хлорсеребряного электрода сравнения.

При испытании химически травленных образцов по ГОСТ 6032 допускается проводить потенциостатическое травление только при потенциале плюс 0,1 В в течение 15 мин.

2.5.3. После испытания отключают ячейку от потенциостата и извлекают держатель с образцами из ячейки. Образцы промывают водой и ту часть, которая была подвергнута потенциостатическому травлению, изгибают под углом 90° по ГОСТ 6032.

2.6. Оценка результатов испытания

Оценку стойкости сталей против межкристаллитной коррозии проводят по ГОСТ 6032. Сталь считают стойкой против межкристаллитной коррозии при отсутствии трещин на поверхности изогнутого образца.

3. КАПЕЛЬНЫЙ МЕТОД

3.1. Сущность метода

Метод заключается в выдержке образца или участка поверхности изделия под каплей испытательного раствора при комнатной температуре и измерении потенциала коррозии через 2 мин.

3.2. Аппаратура

3.2.1. Электрохимическая стеклянная ячейка (черт. 3а) или электролитический стеклянный ключ (черт. 3б).

3.2.2. Вольтметр с входным сопротивлением не менее 1 МОм или соответствующий блок потенциостата, позволяющий измерять потенциал коррозии от минус 1 до плюс 1 В с погрешностью не более ± 10 мВ.

3.2.3. Электрод сравнения.

3.2.4. Секундомер.

3.3. Реактивы, растворы, материалы

3.3.1. Кислота азотная плотностью $1,40 \text{ г·см}^{-3}$ по ГОСТ 4461, 5%-ный раствор.

3.3.2. Кислота соляная плотностью $1,18 \text{ г·см}^{-3}$ по ГОСТ 3118.

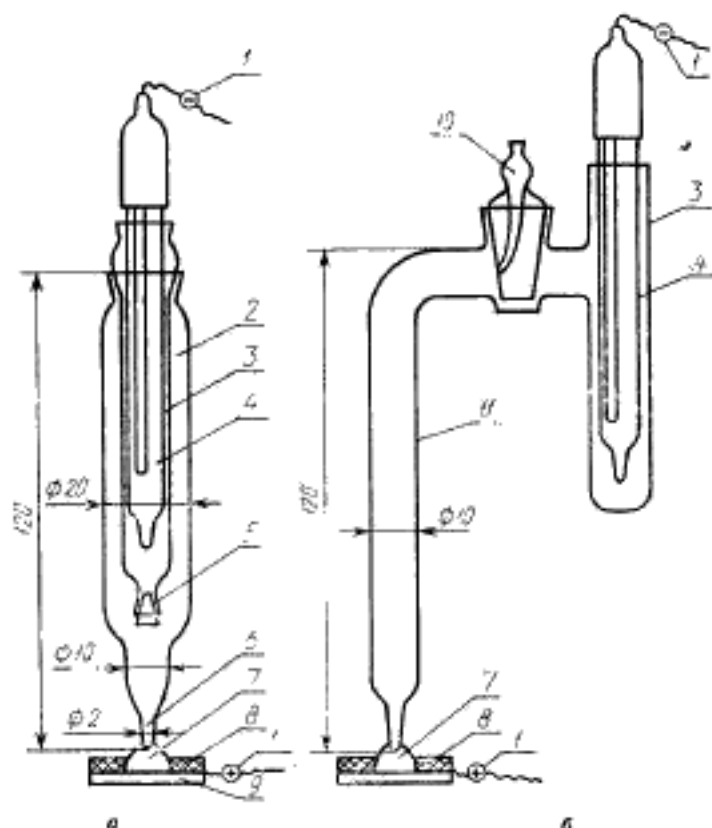
3.3.3. Железа трихлоридгексагидрат ($\text{FeCl}_3 \cdot 6\text{H}_2\text{O}$) по ГОСТ 4147; допускается применять квалификации «чистый» (ч.).

3.3.4. Калия хлорид по ГОСТ 4234.

3.3.5. Магния оксид по ГОСТ 4526.

Электрохимическая
стеклянная ячейка

Электрохимический стеклянный
ключ



1 — контактные провода; 2 — сосуд с испытательным раствором; 3 — сосуд с насыщенным раствором хлорида калия; 4 — хлорсеребряный электрод; 5 — шлифованная пробка; 6 — капилляр электрохимической ячейки; 7 — капля испытательного раствора; 8 — изолирующая пленка; 9 — испытуемый образец; 10 — край; 11 — трубка с капилляром

Черт. 3

3.3.6. Вода дистиллированная по ГОСТ 6709.

3.3.7. Раствор хлорида калия насыщенный по п. 2.3.6.

3.3.8. Раствор для испытания: в мерной колбе вместимостью 1000 см³ в 800 см³ дистиллированной воды растворяют 56,6 см³ азотной кислоты, доводят дистиллированной водой до метки, перемешивают и получают 5 %-ный раствор азотной кислоты. В другой мерной колбе вместимостью 1000 см³ в 800 см³ 5 %-ной азотной кислоты растворяют навеску трихлоридагексагидрата железа массой 20 г, доводят объем раствора до метки 5 %-ной азотной кислотой и перемешивают. Срок хранения раствора 3 мес. Для получения испытательного раствора к 100 см³ полученного раствора добавляют 10 см³ соляной кислоты и перемешивают. Срок хранения раствора 1 неделя. Испытательный раствор хранят в колбе с притертой пробкой. Для ежедневного пользования испытательным раствором заливают капельницу.

3.3.9. Лента полихлорвиниловая с липким слоем (электронизоляционная) по ГОСТ 16214.

3.3.10. Карандаш по стеклу.

3.4. Подготовка к испытанию

3.4.1. Сосуд 2 электрохимической ячейки (черт. 3а) заполняют испытательным раствором, а сосуд 3 — насыщенным раствором хлорида калия. В сосуд 3 погружают хлорсеребряный электрод сравнения 4. Для проверки готовности ячейки к работе к капилляру 6 прикасаются фильтровальной бумагой, на которой должно оставаться мокрое пятно. Ячейку фиксируют в подвижной лапке стационарного или передвижного штатива (черт. 4). Контактные провода 1 (черт. 3) присоединяют к вольтметру. Капилляр 6 ячейки погружают в каплю испытательного раствора 7, не касаясь при этом испытуемой поверхности образца 9 (черт. 3а).

При использовании в качестве электрохимической ячейки электролитического ключа (черт. 3б) трубку 11 заполняют испытательным раствором, а сосуд 3 — насыщенным раствором хлорида калия. В сосуд 3 погружают хлорсеребряный электрод 4, подключенный с помощью проводов 1 к вольтметру. Для измерения потенциала капилляр трубки 11 погружают в каплю испытательного раствора 7, нанесенную на образец 9, соединенный с вольтметром.

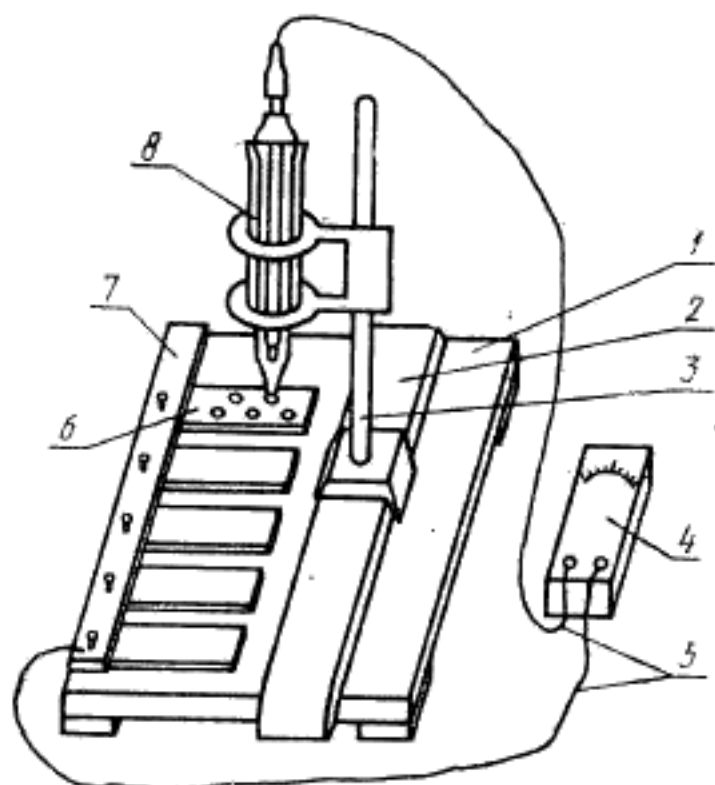
3.4.2. Испытуемую поверхность доводят до шероховатости R_a по ГОСТ 2789 не более 0,50 мкм сухой наждачной бумагой зернистостью от 120 до 160 мкм. На поверхности не допускаются раковины и риски. Не допускается повторное применение наждачной бумаги.

3.4.3. Зачищенную поверхность обезжиривают влажным оксидом магния до полного смачивания. Тщательно отмывают оксид магния горячей водой с помощью ватного тампона до исчезнове-

ния белого налета. Испытуемую поверхность споласкивают водой и высушивают фильтровальной бумагой.

3.4.4. Испытуемую поверхность для измерения потенциала коррозии ограничивают с помощью карандаша по стеклу, поливинилхлоридной электроизоляционной лентой или любым другим способом.

Схема устройства для испытания образцов под каплей раствора



1 — основание устройства; 2 — подвижная рейка; 3 — передний щиток; 4 — вольтметр; 5 — контактные провода; 6 — испытуемый образец; 7 — изолированный токоподвод с прижимными винтами; 8 — электрохимическая стеклянная ячейка

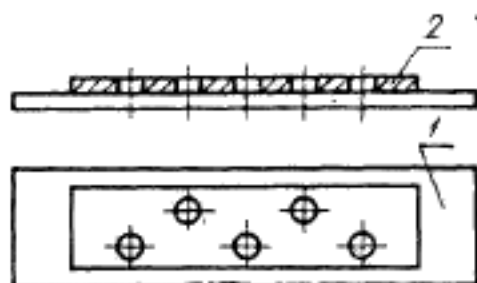
Черт. 4

Для лучшей адгезии карандаша по стеклу и изоляционной ленте поверхность стали должна иметь температуру примерно 37 °С.

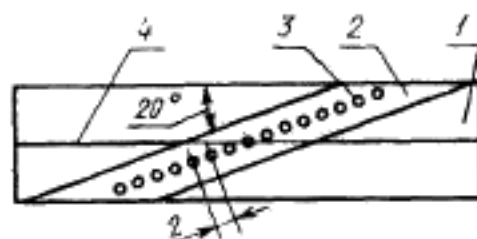
На подготовленной поверхности карандашом по стеклу очерчивают пять окружностей диаметром 6—8 мм или наклеивают изоляционную ленту с отверстиями того же диаметра (черт. 5а),

я для сварных соединений наклеивают ленту с отверстиями диаметром 1,5—2 мм под углом 20° к оси шва (черт. 5б), положение которой корректируют по торцу образца.

Испытуемый образец с наклеенной изоляционной лентой



а — испытание основного металла



б — испытание сварного шва

1 — испытуемый образец; 2 — изоляционная лента; 3 — выделенная испытуемая поверхность; 4 — ось сварного шва

Черт. 5

3.5. Проведение испытания

3.5.1. При испытании сварных образцов и изделий контролируют основной металл, зону термического влияния сварного шва и металл сварного шва.

3.5.2. На выделенные участки поверхности стали наносят каплю испытательного раствора (примерно $0,1 \text{ см}^3$). В каплю раствора, не касаясь поверхности стали, погружают капилляр ячейки или электролитического ключа, заполненный испытательным раствором. Испытуемую поверхность и электрод сравнения подключают к вольтметру.

Не допускаются подтеки испытательного раствора на изолированную поверхность.

3.5.3. Потенциал коррозии измеряют в пяти произвольно выбранных точках испытуемой поверхности (черт. 4) после выдержки стали под каплей раствора в течение 2 мин.